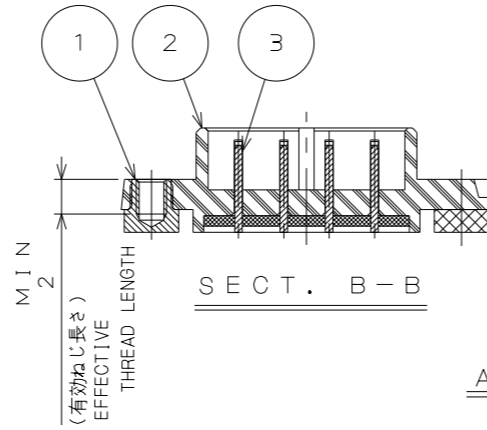
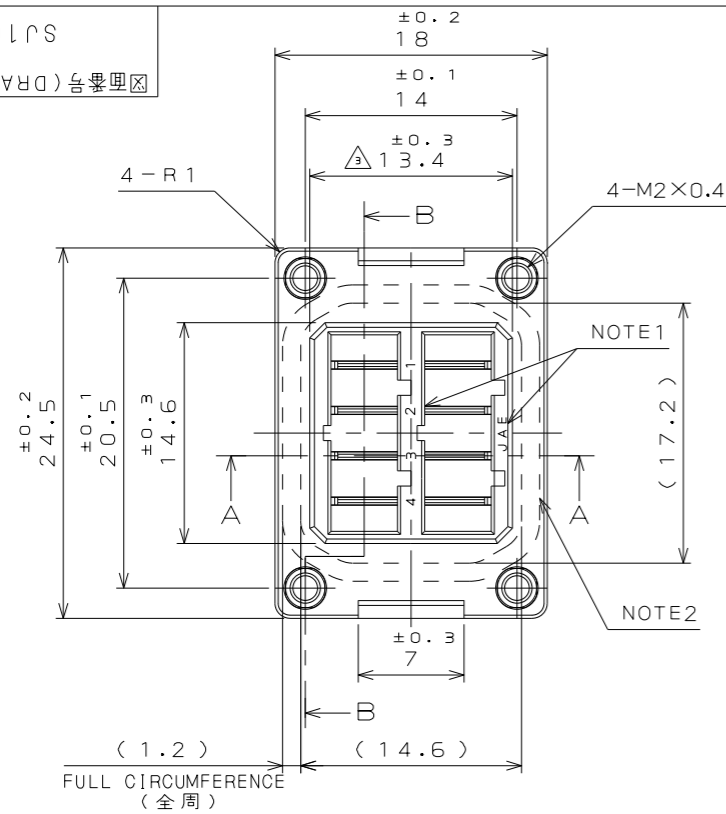


Z15501PS

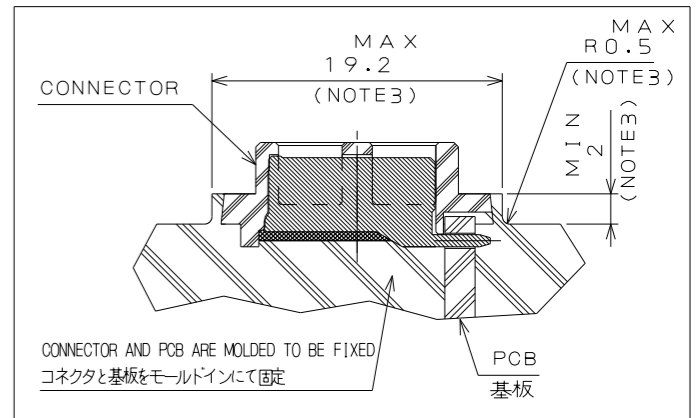
('ON ΘNIMVHD) 台機理図



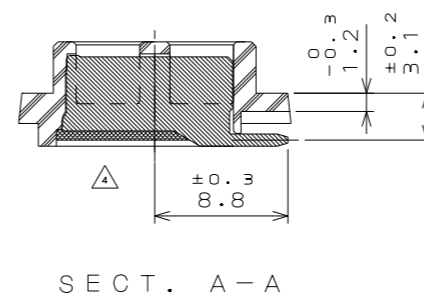
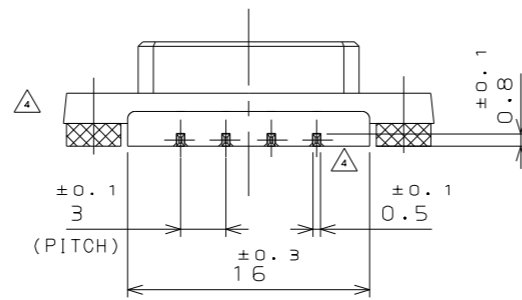
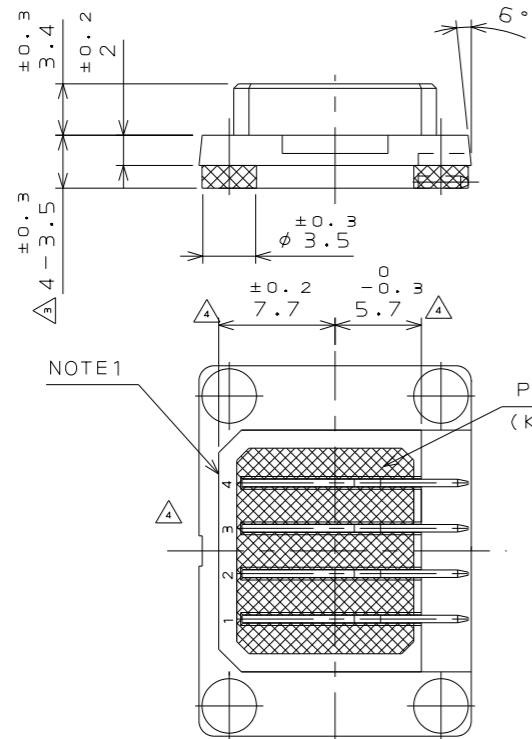
版数 REV.	年月日 DATE	CN NO.	変更内容 DESCRIPTION	製図 DR.	担当 CHK.	査閲 APPD.	承認 APPD.
2	15.Dec.2006	061754	REDRAWN	—	T.SUZUKI	E.MATSUMOTO	A.ONOGAWA
3	27.Jun.2011	072455	REVISED SPECIFICATION	—	H.NAKAJIMA	T.OKAMURA	E.MATSUMOTO
4	31.Oct.2011	000133	REVISED DIMENSION	—	H.NAKAJIMA	T.OKAMURA	E.MATSUMOTO

【FIG.1】CONNECTOR MOUNTING METHOD (REF.)

【図1】コネクタ取付方法(参考)



APPLICABLE P.C.B. DIMENSION (REF.)
適合基板寸法(参考)
P.C.B THICKNESS: MAX.2.0
(基板厚: 2.0以下)



DESIGNATION

命名法
JN6AS04NJ1
MODIFICATION: モディファイ
CONTACT SIZE: コンタクトサイズ(J: #18サイズ)
CONTACT CONFIGURATION (N: RIGHT-ANGLE THRU-HOLE PIN)
コンタクト形状(N: アングルスルーホールピン)
NO. OF CONTACTS: 芯数
SHELL SIZE: シェルサイズ
RECEPTACLE CONFIGURATION (A: PANEL MOUNTING RECEPTACLE)
接栓形状(A: パネル取付レセプタクル)
SERIES: シリーズ

△ SPECIFICATION	仕様
RATED CURRENT : 7A MAX.(PER CONTACT)	定格電流 : 7A以下(1芯当り)
DIELECTRIC WITHSTANDING VOLTAGE: 1500VAC(FOR 1 MINUTE)	耐電圧 : 1500VAC 1分間
INSULATION RESISTANCE : 1000MΩ MIN.(AT 500VDC)	絶縁抵抗 : 1000MΩ以上(500VDCにて)

- NOTE1.NO. OF CONTACTS AND THE PART NUMBER ARE MARKED AS SHOWN IN THE DRAWING.
2.THE AREA CIRCLED BY DOTTED LINES IS THE WATER-PROOFED SURFACE WHEN THE PLUG(注3) MATED.
3.THIS CONNECTOR IS MOLDED IN THE PANEL TO BE FIXED. TO PREVENT THE COUNTERPART CONNECTOR (JN6FS04SJ*) FROM INTERFERING DURING MATING, SATISFY THE DIMENSIONS SHOWN IN FIGURE-1. (THE OTHER DIMENSIONS ARE SHOWN FOR REFERENCE.)

- 注 1.図示の位置に端子No.及び社名を表示する。
2.図示の破線部で囲まれた部分はプラグ嵌合時の防水面を示す。
3.本コネクタはモールドインにて筐体へ固定する。嵌合時の相手側プラグ(JN6FS04SJ※)との干渉を防ぐ為、モールドイン部は【図1】に示す寸法を満足すること。(その他の寸法は任意)

3	BAR CONTACT	4	COPPER ALLOY	GOLD PLATING	
2	INSULATOR	1	SYNTHETIC RESIN(PPS)		
1	INSERT NUT	4	COPPER ALLOY	ZINC PLATING (BLACK SYSTEM INTERFERENCE COLOR) 亜鉛めっき(黒色系干渉色)	
符号 NO.	名称 DESCRIPTION	個数 QTY.	材料 MATERIAL	仕上 FINISH	備考 REMARKS
仕様書(SPECIFICATION) JACS-50014 J AHL-50014		第1版(ORIGINAL DATE) 1.Dec.2005		尺度(SCALE) 2:1	シリーズ(SERIES) JN6
一般公差(GENERAL TOLERANCE)		製図 DR. —		名称(TITLE) JN6AS04NJ1	
寸法(DIMENSION)		担当 CHK. T.OKAMURA		RECEPTACLE(4 CONTACTS) レセプタクル(4芯)	
. ±0.8		査閲 APPD. —		質量(MASS)	
.X ±0.4		承認 APPD. A.ONOGAWA		図面番号(DRAWING NO.) SJ105512	
.XX ±0.1				版数 (REV.) 4	
.XXX ±					