

4

3

2

1

THIS DRAWING IS UNPUBLISHED.
VERTRÄULICHE UNVERÖFFENTLICHTE ZEICHNUNG

RELEASED FOR PUBLICATION
FREI FUER VERÖFFENTLICHUNG
,1999.

MATED WITH:
PASSEND ZU:
Bg4-VS

LOC
A1

DIST
-

P LTR

B1

REVISIONS
ÄNDERUNGEN

DESCRIPTION
BESCHREIBUNG

DATE

DWN

APVD

© COPYRIGHT 1998

BY AMP INCORPORATED. ALL RIGHTS RESERVED.
ALLE RECHTE VORBEHALTEN

PROJEKT NR.:

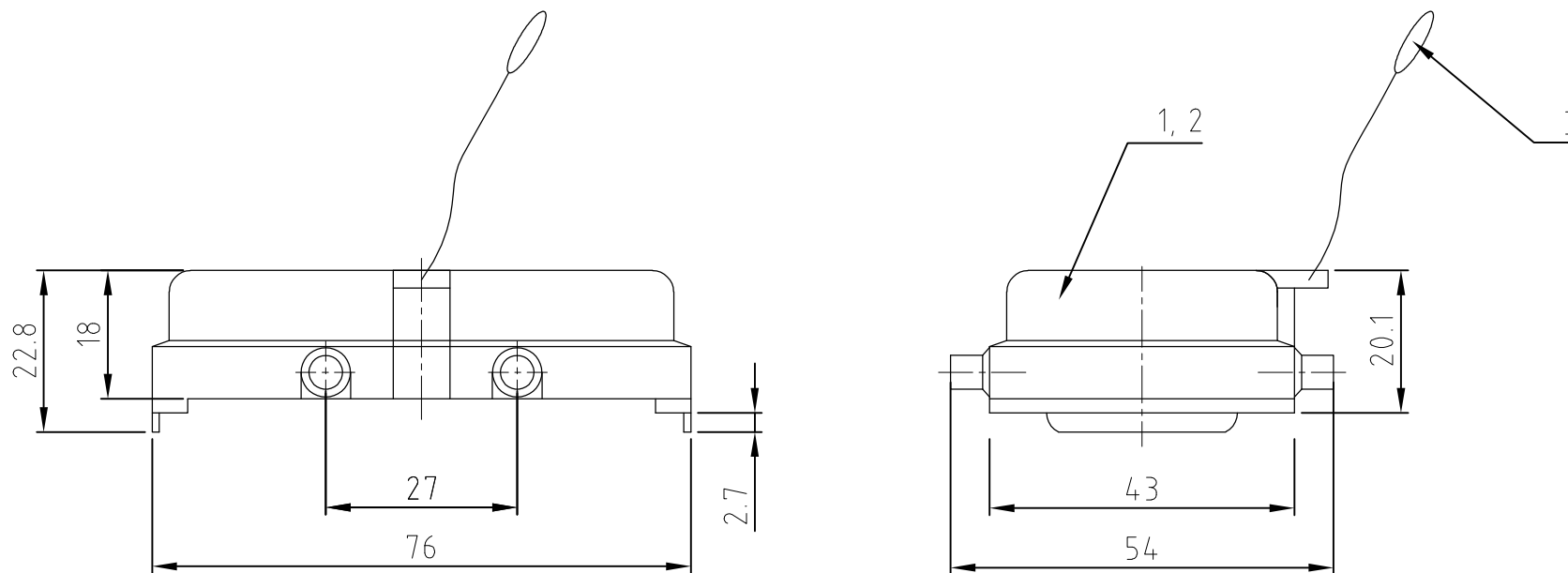
B1

Dimensions changed; ECR-09-xxxxxx

23.07.2009

AR

ST



△ Packaging
Packaging quantity 5 pieces

SUPERSEDED BY 5-1106213-6

1	-	Attachment String	Nylon	-	transparent	3	
1	-	Cover HB.10.SKP	Kunststoff	-	grey	2	
-	1	Cover HB.10.SKK	Kunststoff	-	grey	1	
5-6	1-6	DESCRIPTION / BENENNUNG	MATERIAL	SURFACE / OBERFLÄCHE	COLOR / FARBE	ITEM NO. POS.	REMARKS / BEMERKUNGEN
△3	△3	<p>THIS DRAWING IS A CONTROLLED DOCUMENT FOR AMP INCORPORATED. IT IS SUBJECT TO CHANGE AND THE CONTROLLING ENGINEERING ORGANIZATION SHOULD BE CONTACTED FOR THE LATEST REVISION. DIESES ZEICHNUNGSDOKUMENT WIRD DURCH AMP INCORPORATED KONTROLLIERT. ÄNDERUNGEN, DIE DEM TECHNISCHEN FORTSCHRITT DIENEN, SIND VORBEHALTEN. DEN JEWEILS LETZTGÜELTIGEN ÄNDERUNGSSTAND ERFAHREN SIE AUF ANFRAGE.</p> <p>DIMENSIONS: DIMENSIONEN: mm</p> <p>TOLERANCES UNLESS OTHERWISE SPECIFIED: ALLGEMEINTOLERANZEN ISO 8015 D. ISO 2768 - mH - E D. DIN 16901 - 14.0</p> <p>0 PLC # 1 PLC # 2 PLC # 3 PLC #</p> <p>ANGLES / WINKEL # FINISH / OBERFLÄCHE / FARBE</p>		<p>DWN Schneider 29.06.1999</p> <p>CHK Schweiger 29.06.1999</p> <p>APVD -</p> <p>PRODUCT SPEC PRODUKTSPEZ. -</p> <p>APPLICATION SPEC VERARBEITUNGSSPEZ. -</p> <p>WEIGHT GEWICHT -</p>	<p>AMP</p> <p>HTS Elektrotechnik 53819 Neunkirchen, Germany</p> <p>NAME Protective Cover HB.10.SKP</p> <p>SIZE A3 CAGE CODE 00779 DRAWING NO. ZEICHNUNGS-NR. C-1106213</p>	<p>RESTRICTED TO NUR FUER -</p>	
HB.10.SKP	HB.10.SKK	ORDERING TEXT / BESTELLTEXT					
		CUSTOMER DRAWING	/KUNDENZEICHNUNG		SCALE MASSSTAB 1:1	SHEET BLATT 1 OF 1 VON 1	REV. B1