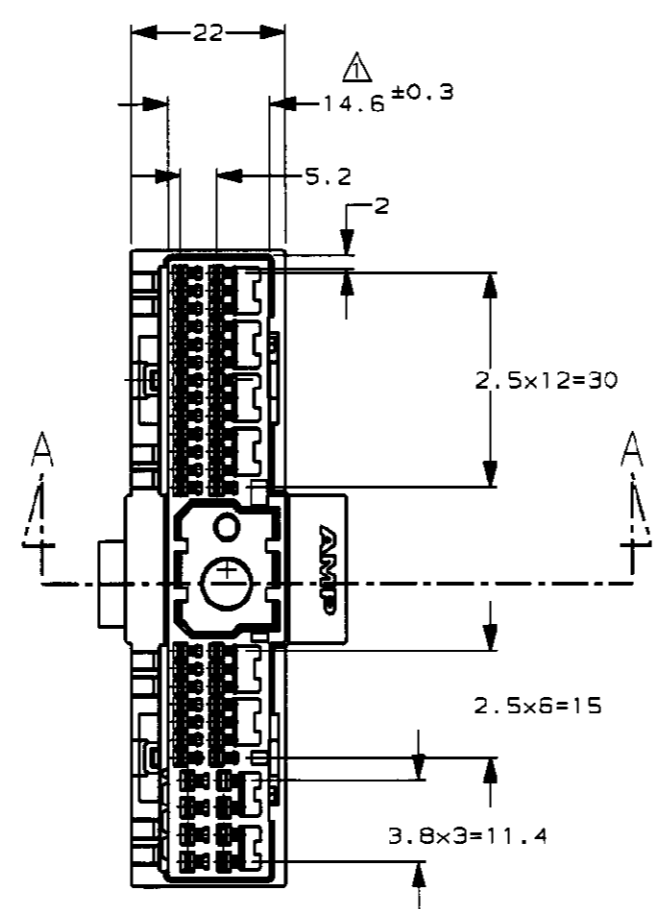
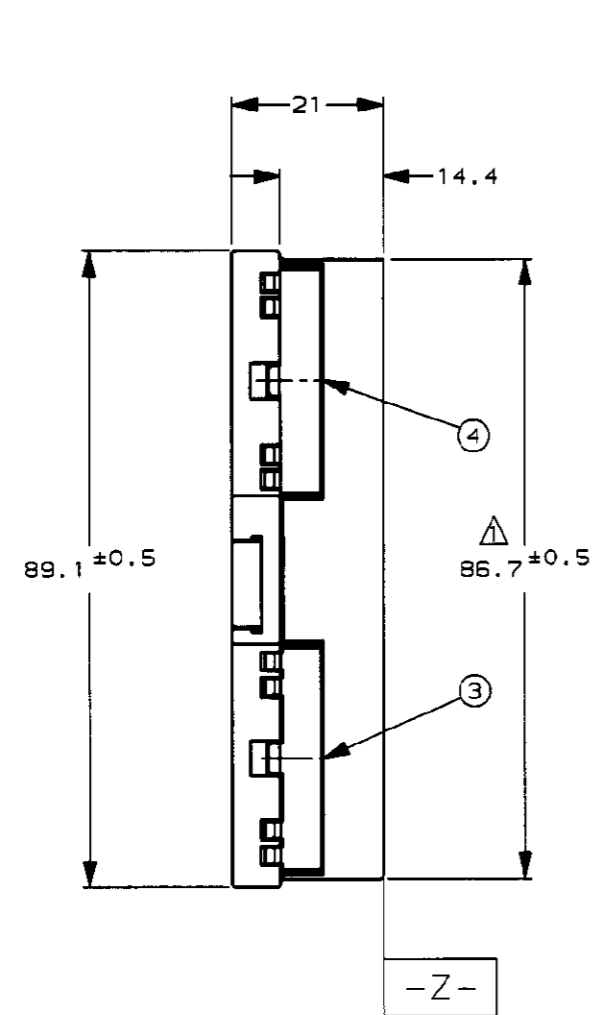


NUMBER 177698  
 METRIC  
 三 角 法 (3rd ANGLE PROJECTION)  
 PRINT DIST  
 単位: 概 DIMENSIONS IN MM. DO NOT SCALE PRINT  
 AMP-J010-2C  
 REV. 3/93

-1 ; AS SHOWN  
 -1 ; 本 ☒

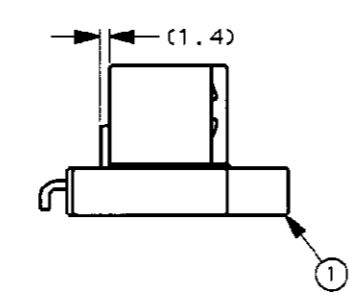
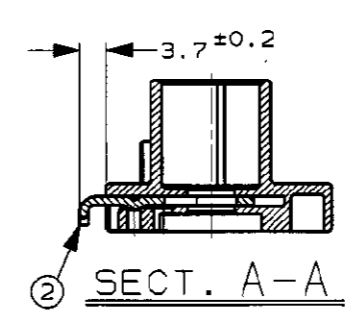


NOTES;

△ THIS DIMENSION TO BE MEASURED BETWEEN -Z- AND 2mm.

注記;

△ -Z- 面より 2mm の範囲で測定。



OBSOLETE

WHITE 白	PBT	PLUG HOUSING プラグハウジング	1
WHITE 白	PBT	DBL LOCK PLATE ダブルロックプレート	4
WHITE 白	PBT	DBL LOCK PLATE ダブルロックプレート	3
LIGHT GRAY 淡灰	STAINLESS STEEL ステンレス	STOPPER PLATE ストップパープレート	2
COLOR 色	PBT	PLUG HOUSING プラグハウジング	1
	MATERIAL 材料	NAME 名称	No

Copyright © 1993 年 TYCO ELECTRONICS AMP K.K.		Copyright © 1993 TYCO ELECTRONICS AMP K.K. ALL RIGHTS RESERVED.		<b>AMP</b>		TYCO ELECTRONICS AMP K.K. Kawasaki, Japan	
D	変更	REVISED	FJ00-0927-00	TM	MT	30MAY 90	適合電線許容積 (WIRE RANGE) mm <sup>2</sup> (AWG)
C	変更	REVISED	FJ00-3709-95	TS	KO	8/22 95	
B	変更	REVISED	FJ00-3118-95	TS	KA	8/22 95	
A	変更	REVISED	FJ00-2506-95	RK	KA	5/12 95	
O	作成	RELEASED	FJ00-0324-94	TS	SA	3/15 94	
LTR	変更	(REVISION RECORD)		DR	CHK	DATE	

製品規格 (PRODUCT SPECIFICATION) 108-5402	名称 (NAME) IMPUL-MATE CONNECTOR 48Pos. PLUG ASSY インパルメイト コネクタ 48極 プラグ アッシー	一般公差 (GENERAL TOLERANCE) 10以下: ±0.2 10を超え 30以下: ±0.25 30を超え 100以下: ±0.3 100以上: ±0.5	LOD B	番号 (No.) J 177698	尺度 (SCALE) 1-1	REV. D	SHEET 1 OF 1
--	--	---	----------	-------------------------	-------------------	-----------	-----------------

(CUSTOMER DRAWING) 参 考 ☒ 面