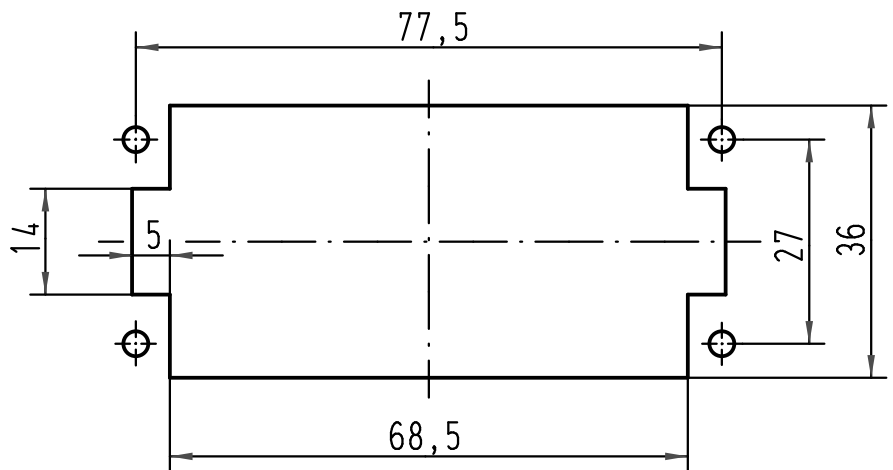
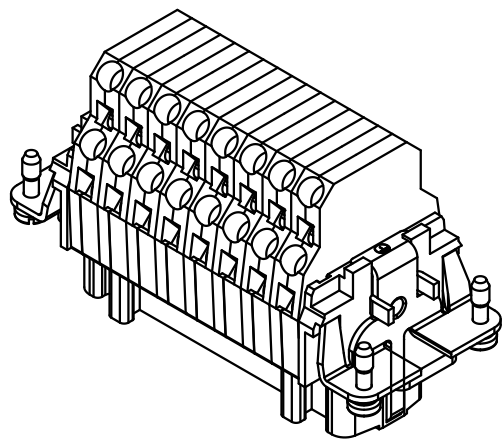
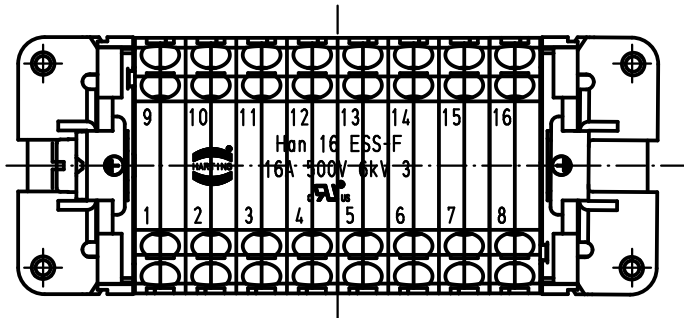
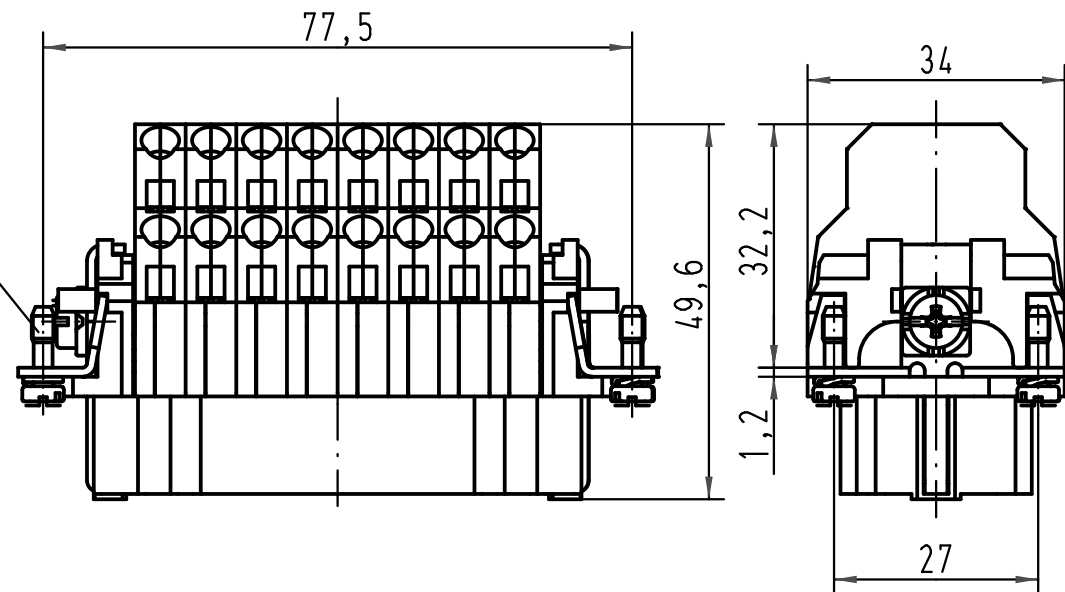


5 4 3 2 1

Montageausschnitt/  
panel cut out



M3x10



B  
C  
A

ALL Dimensions in mm Original Size DIN A 4			Techn. Character.			Nicht tolerierte Maß/Free size tolerances			
			Dat.	Name	Maßstab/Scale  1:1	Han 16ESS-F Buchseneinsatz/ female insert			
			Detail.	03.05.02 Loe.					
			Insp.	HERB					
			Stand.						
414268	08.12.08	ML	HARTING Electric GmbH & Co. KG				TB 09 33 016 2772		
410049			D-32339 Espelkamp						
Mod.	Dat.	Name				Sub.			
						Blatt/ page			