

5

4

3

2

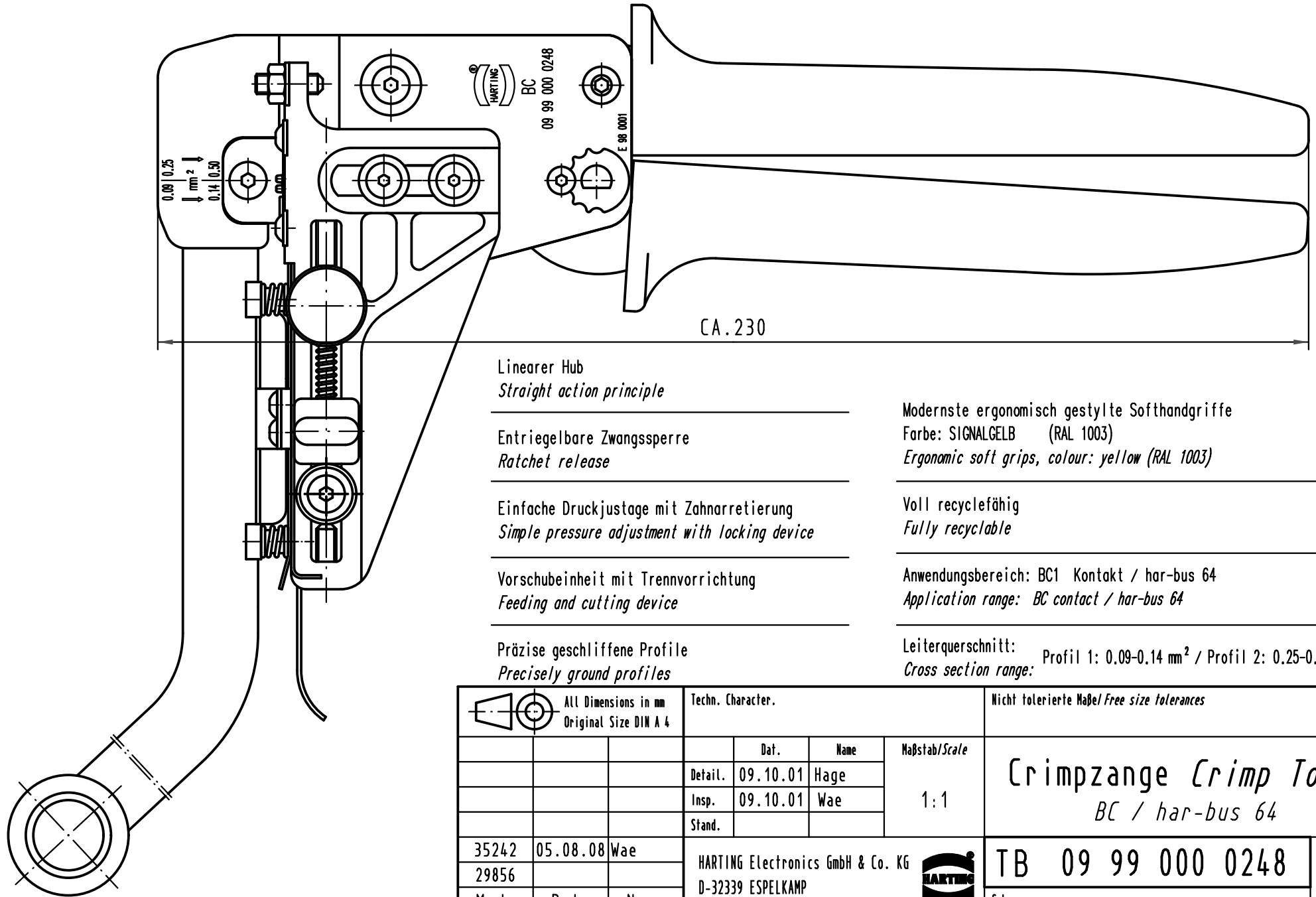
1

D

C

B

A



Linearer Hub
Straight action principle

Entriegelbare Zwangssperre
Ratchet release

Einfache Druckjustage mit Zahnarretierung
Simple pressure adjustment with locking device

Vorschubeinheit mit Trennvorrichtung
Feeding and cutting device

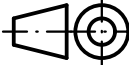

Präzise geschliffene Profile
Precisely ground profiles

Modernste ergonomisch gestylte Softhandgriffe
Farbe: SIGNALGELB (RAL 1003)
Ergonomic soft grips, colour: yellow (RAL 1003)

Voll recyclefähig
Fully recyclable

Anwendungsbereich: BC1 Kontakt / har-bus 64
Application range: BC contact / har-bus 64

Leiterquerschnitt: Profil 1: 0.09-0.14 mm² / Profil 2: 0.25-0.50 mm²
Cross section range:

 All Dimensions in mm Original Size DIN A 4		Techn. Character.			Nicht tolerierte Maße/Free size tolerances	
			Dat.	Name	Maßstab/Scale 1:1	Crimpzange <i>Crimp Tool</i> BC / har-bus 64
		Detail.	09.10.01	Hage		
		Insp.	09.10.01	Wae		
		Stand.				
35242	05.08.08	Wae	HARTING Electronics GmbH & Co. KG			TB 09 99 000 0248
29856			D-32339 ESPELKAMP			
Mod.	Dat.	Name				
						Blatt/ page
						Sub.