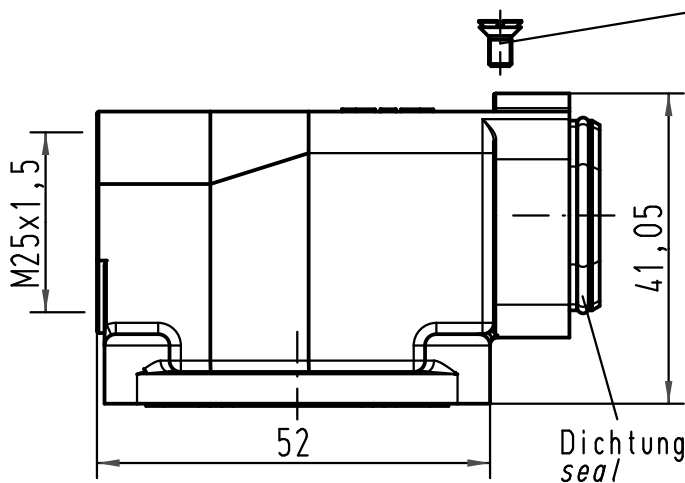
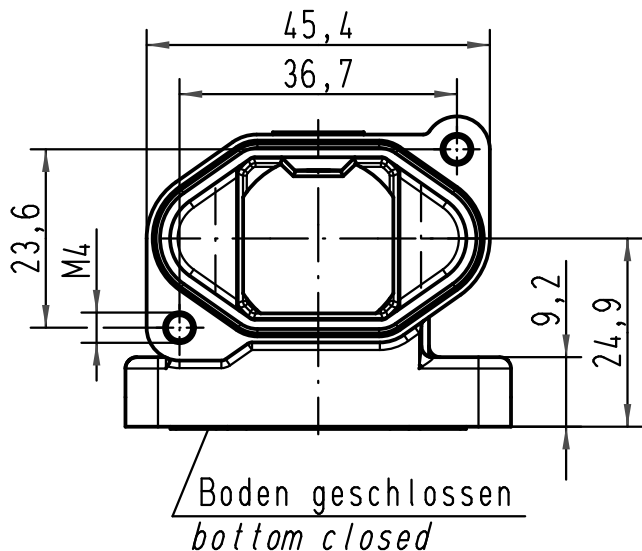
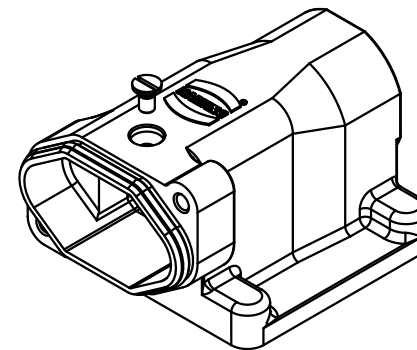


1 2 3 4 5 6

A

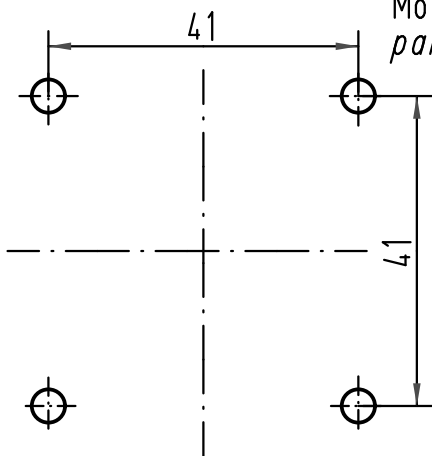


Befestigungsschraube M3x6
lose beigelegt
fixingscrew M3x6
enclosed separately

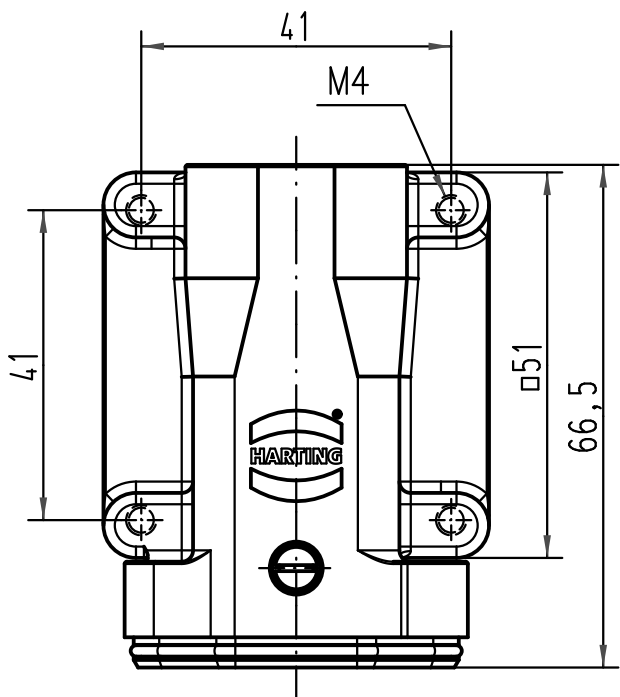


B

Montageausschnitt
panel cut out



C



Lieferumfang:
Gehäuse: Zinkdruckguß, schwarzverchromt
Dichtung: 1 O-Ring
Einsatzbefestigungsschraube für IP 68
range of delivery:
housing: zinc die-casting alloy, black chrom
seal: 1 O-ring
insertfixingscrew for IP 68

D

ALL Dimensions in mm Original Size DIN A 4		Techn. Character.			Nicht tolerierte Maß/Free size tolerances	
			Dat.	Name	Maßstab/Scale 1:1	Han 3HPR-asgw-M25 Anbausockelgehäuse lange Ausführung housing bulkhead mounting long version
		Detail.	15.10.09	Rull		
		Insp.		Grie		
		Stand.				
B	09.09.10	Ho	HARTING Electric GmbH & Co. KG		TB 19 40 003 0953 Sub.	Blatt/ page
A			D-32339 Espelkamp			
Mod.	Dat.	Name				

