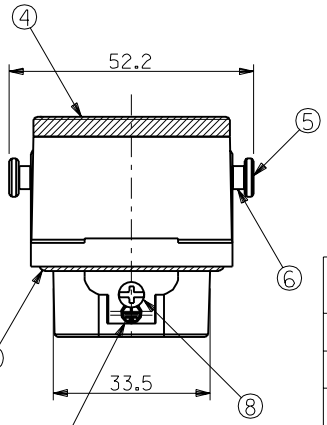


ハウジング挿入方向キー  
POLARIZATIONS KEY FOR HOUSING

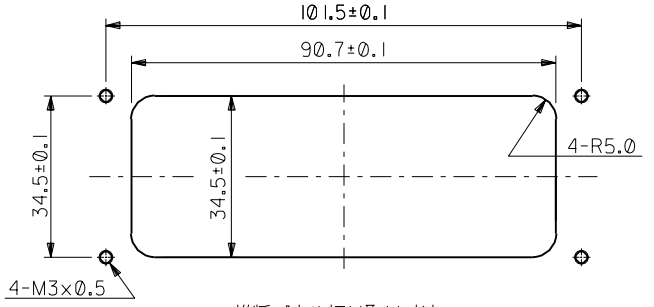


PEマーク表示  
PE MARK IDENTIFICATION

M+

NOTES

- 適用ハウジングアッセンブリ  
APPLICABLE HOUSING ASS'Y  
55347-52\*5 (52 CKTS. MAIL HS'G ASS'Y)  
54478-52\*5 (52 CKTS. FEMAIL HS'G ASS'Y)
- 推奨ねじ締め付けトルク : 5~6kgf・cm  
RECOMMENDED SCREW TIGHTENING TORQUE : 5~6kgf・cm
- 適用ブランド圧着端子  
APPLICABLE CRIMP TERMINAL FOR GROUND  
活線と同等かそれ以上の電線サイズに適用した圧着端子を使用  
RING TERMINAL FOR POWER WIRE SIZE OR BIGGER ONE.



推奨パネル切り取り寸法  
RECOMMENDED PANEL OPENING

⑧	ばね座金組込み プラマイねじ (M3 X 5) FREE DRIVE HEAD SCREWS WITH SPRING WASHER(M3 5)	鋼, ニッケルメッキ STEEL, NI PLATING	2	58783-0010
⑦	リセプタクル ラバー B RECEPTACLE RUBBER B	合成ゴム SYNTHETIC RUBBER	1	
⑥	スリーブ SLEEVE	ステンレス STAINLESS STEEL	2	
⑤	リセプタクル ロックピン RECEPTACLE LOCKING PIN	ステンレス STAINLESS STEEL	2	
④	リセプタクル ラバー A RECEPTACLE RUBBER A	合成ゴム SYNTHETIC RUBBER	1	
③	固定ネジ (M2.5 X 4) SCREW (M2.5 X 4)	鋼, ニッケルメッキ STEEL, NI PLATING	4	
②	リセプタクル ブランド ターミナル RECEPTACLE GROUND TERMINAL	黄銅, ニッケルメッキ BRASS, NI PLATING	2	
①	リセプタクル シェル RECEPTACLE SHELL	アルミニウム合金 ALUMINIUM ALLOY	1	
部番 NO.	部品名 PARTS NAME	材質 MATERIAL	個数 QUAN.	製品番号 ENG. NO.

角度 ANGLE	±3°								
30以上 OVER	+0.3								
10以上 30未満 OVER UNDER	+0.25								
10未満 UNDER	+0.2								
一般公差 GENERAL TOLERANCES	記号 LTR	変更内容 REVISION RECORD	DR.	日付 DATE	APP'D BY Y.	CHK'D BY Y.	尺度 SCALE	1-1	

材料 表参照  
SEE TABLE

仕上げ FINISH —#

適用電線範囲  
WIRE RANGE —#

被覆外径  
INS. RANGE —#

DRAWN BY  
CHK'D BY

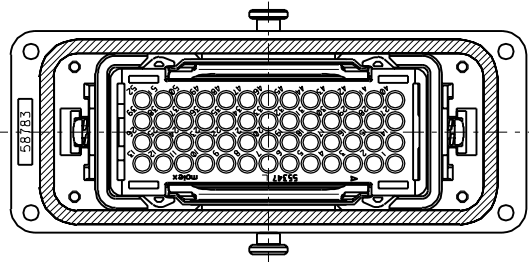
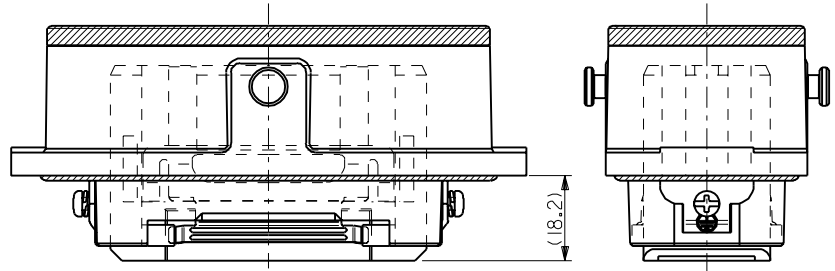
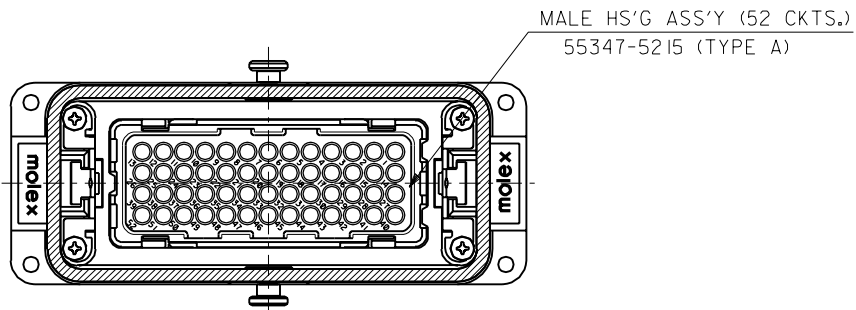
**molex** MOLEX-JAPAN CO.,LTD.  
日本モレックス株式会社

REVISE ONLY ON CAD SYSTEM

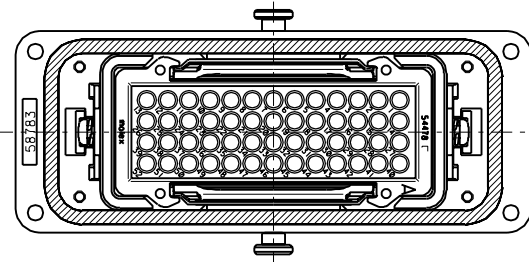
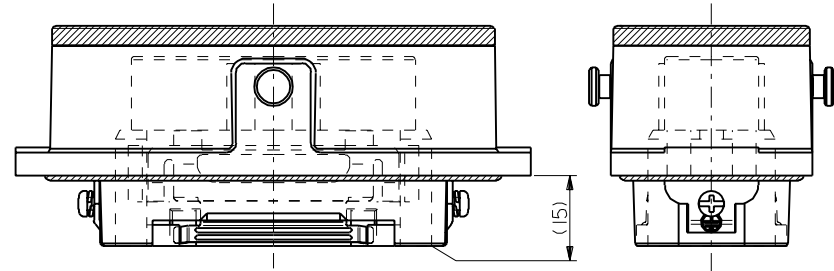
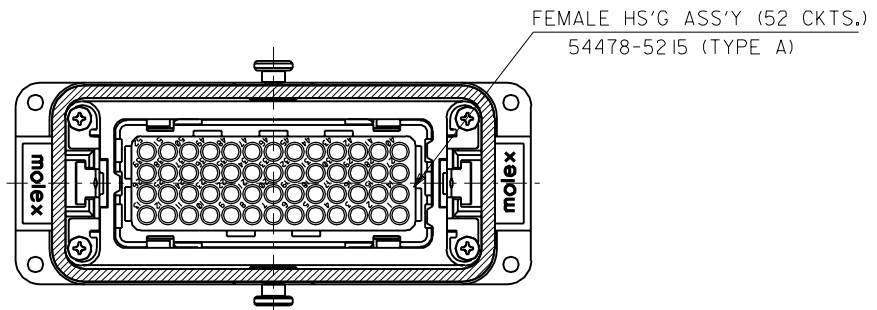
TITLE 名称  
ROBOT CONN.  
REC. SHELL ASS'Y  
(LARGE)

DWG. NO. (SHEET 1 OF 2) REV  
SD-58783-0010 0

DWG. NO. SD-58783-0010  
 DIMENSIONS IN METRIC DO NOT SCALE DRAWING



メイルハウジングアッセンブリ装着状態図  
FIGURE OF MALE HOUSING ASS'Y WHEN ASSEMBLED



フィメイルハウジングアッセンブリ装着状態図  
FIGURE OF FEMALE HOUSING ASS'Y WHEN ASSEMBLED

角度 ANGLE		+3°				材料 MATERIAL	SEE SHEET 1 OF 2	MOLEX-JAPAN CO.,LTD. 日本モレックス株式会社
30 以上 OVER		+0.3				仕上げ FINISH	—	
10 以上 OVER	30 未満 UNDER	+0.25				適用電線範囲 WIRE RANGE	—	TITLE 名称
10 未満 UNDER		+0.2				被覆外径 INS. RANGE	—	ROBOT CONN. REC. SHELL ASS'Y (LARGE)
一般公差 GENERAL TOLERANCES			記号 LTR	変更内容 REVISION RECORD	DR. CHR.	日付 DATE	APP'D BY <i>Shimizu</i>	DWG. NO. (SHEET 2 OF 2) REV
				SEE SHEET 1 OF 2			CHK'D BY <i>Shimizu</i>	SD-58783-0010 0
							尺度 SCALE	1-1

THIS DRAWING CONTAINS INFORMATION THAT IS PROPRIETARY TO MOLEX(JAPAN) AND SHOULD NOT BE USED WITHOUT WRITTEN PERMISSION  
 本図面は日本モレックス(株)の所有する情報を含むもので 当社の許可なく複製を禁止する。  
 EN-01C(032)MXJ-32

SD-58783-0010.DWG