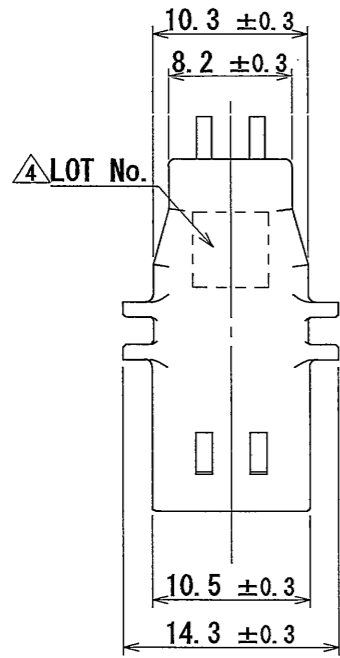
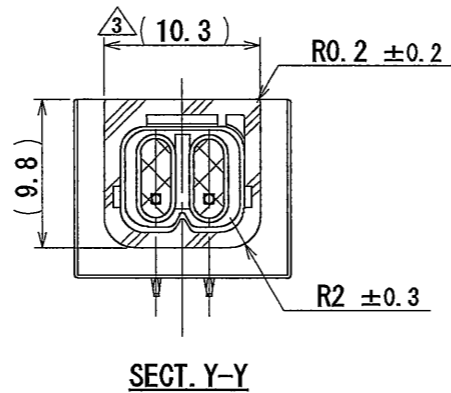


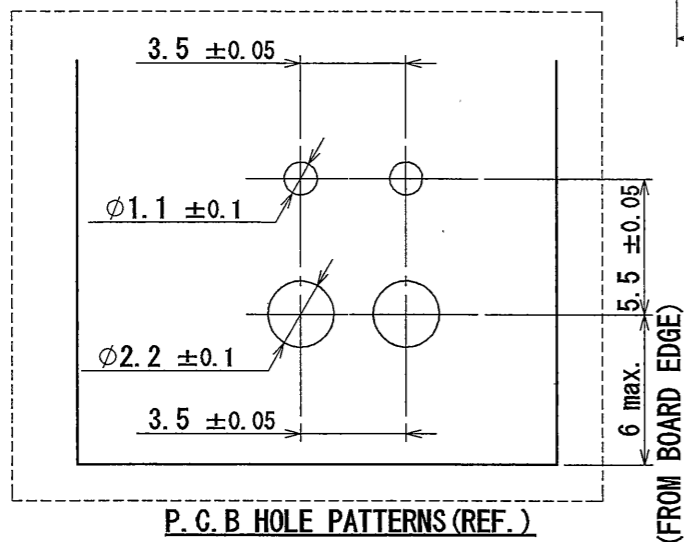
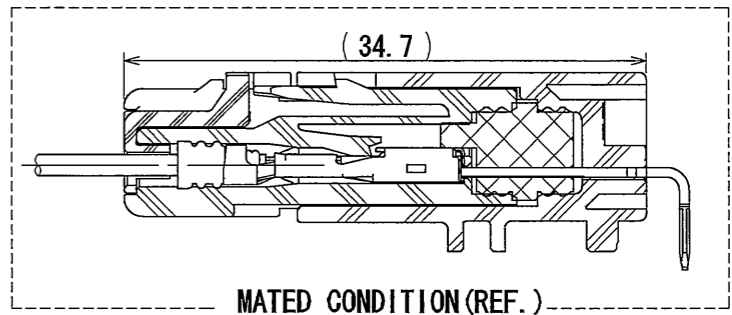
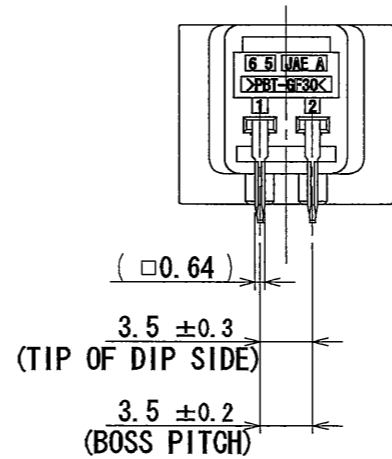
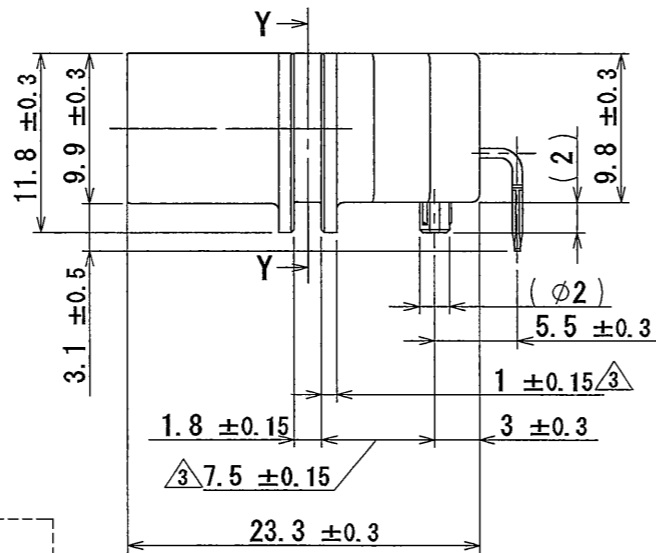
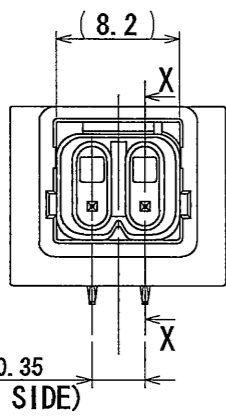
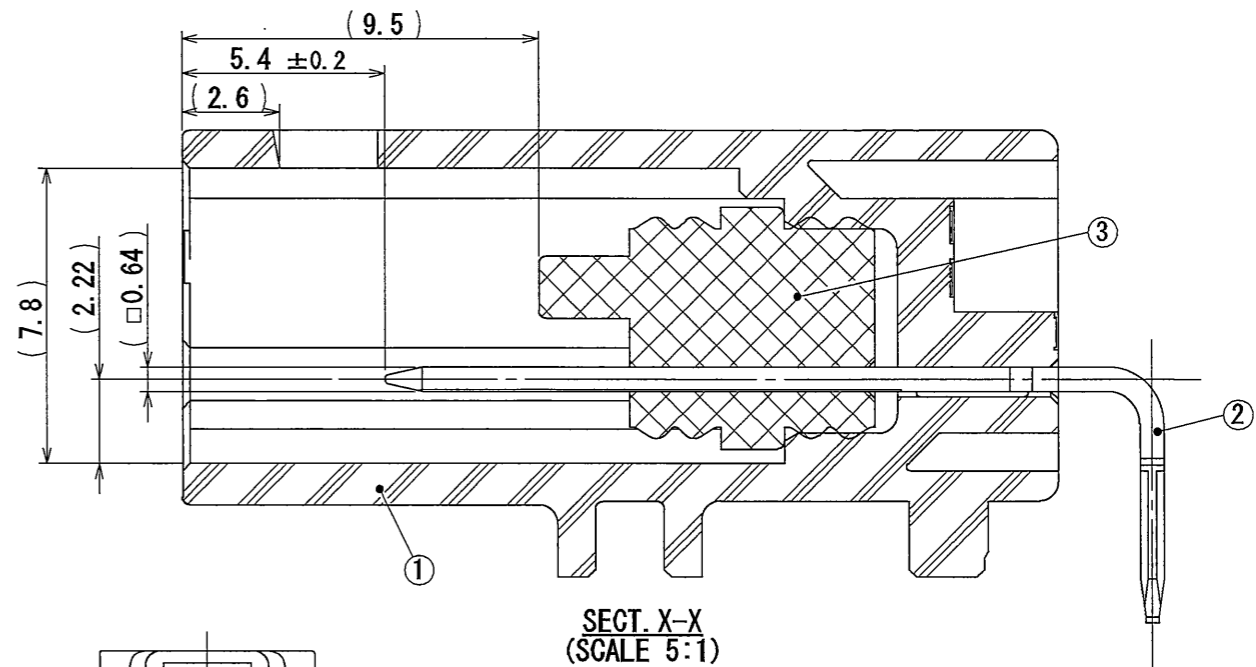
図面番号 (DRAWING NO.) SJ107054



△
特別管理品目
SPECIAL CONTROL ITEM
MX (AUTO)



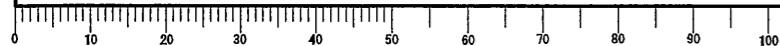
版数 REV.	年月日 DATE	DGN NO.	変更内容 DESCRIPTION	製図 DR.	担当 CHK.	査閲 APPD.	承認 APPD.
2	10/JUN/2008	065917	DELETE THE MARK OF LOT No.	—	T. MORITA	N. KUROIWA	T. TOTANI
3	03/AUG/2009	068390	CHANGE TOLERANCE. ADD DIMENSION AND CORRECT AN ERROR	T. MORITA	N. KUROIWA	—	T. TOTANI
4	18/JUN/2010	070049	ADD THE MARK OF LOT No.	T. MORITA	N. KUROIWA	—	T. TOTANI
5	31/JAN/2011	071475	CHANGE TOLERANCE	—	N. KUROIWA	—	N. OIRI
6	13/MAY/2011	072061	ADD THE LOGO OF "SPECIAL CONTROL ITEM"	—	N. KUROIWA	—	N. OIRI



3	HEADER SEAL	1	SILICONE RUBBER △3	—	COLOR : BLUE
2	HEADER CONTACT	2	BRASS	TIN PLATING OVER NICKEL	—
1	HEADER HOUSING	1	30%GF PBT	—	COLOR : BLACK
符号 NO.	名称 DESCRIPTION	個数 QTY.	材料 MATERIAL	仕上 FINISH	備考 REMARKS

仕様書 (SPECIFICATION) JACS-10389		第1版 (ORIGINAL DATE) 12/JUL/2007		尺度 (SCALE) 2:1	シリーズ (SERIES) MX44
一般公差 (GENERAL TOLERANCE)		製図 DR. T. MORITA		名称 (TITLE) MX44002NF1 (MX44-2P HEADER ASS'Y)	
寸法 (DIMENSION)	角度 (ANGLES)	担当 CHK. Y. NAKAMURA		日本航空電子工業株式会社 JAPAN AVIATION ELECTRONICS INDUSTRY, LTD.	
. ± 0.8	×° ±	査閲 APPD. —		図面番号 (DRAWING NO.) SJ107054	
. × ± 0.4	×° ×' ±	承認 APPD. T. TOTANI		質量 (MASS)	
. × × ± 0.1				版数 (REV.) 6	
. × × × ±					

DCF-C-212F (05.08)



S/W