

- NOTES:
- ① MATERIAL, HOUSING: L.C.P (HIGH TEMP THERMO PLASTIC) UL 94V-0, NATURAL. CONTACT & SOLDER PEG: BRASS.
 - ② FINISH: CONTACT AREA: 0.0002 MIN GOLD ON 0.0013 MIN ALL OVER NICKEL. SOLDERING AREA: 0.001 MIN TIN-LEAD.
 - 3. POSITION SERIES, SEE TABLE.
 - 4. CONN STACK HEIGHT COMBINE OF PLUG "Y" H VS REC "X" H. STACK HEIGHT = Y + X - 5
 - ⑤ THIS ITEM IS PRELIMINARY.
 - ⑥ TINE AND MOUNT METAL HEIGHT SHALL BE 0.15 MAX.
 - ⑦ OBSOLETE PARTS: OBSOLETE CIS STREAMLINING PER D.RENAUD/D.SINISI
- 注記:
- ① 材料、ハウジング: L.C.P (耐熱性熱可塑性樹脂) UL94V-0. コンタクト & ソルダークエグ: 黄銅
 - ② めっき仕様、接触部 金めっき 0.0002 MIN 厚 ニッケル下地 0.0013 MIN 厚 半田付け部、半田めっき 0.001 MIN 厚
 - 3. 極数シリーズ: 表参照
 - 4. コネクタースタック高さは、次の式で算出します。 PLUG "Y" H と REC "X" H との組合せの場合、 コネクタースタック高さ = "Y" + "X" - 5
 - ⑤ このアイテムは、製品化準備中です。
 - ⑥ タイン及び固定金具は、基板より最大浮き 0.15 MAX. とする。

推奨基板レイアウト
RECOMMENDED P.C. BOARD LAYOUT

P/N SEE SHEET 2 OF 2.

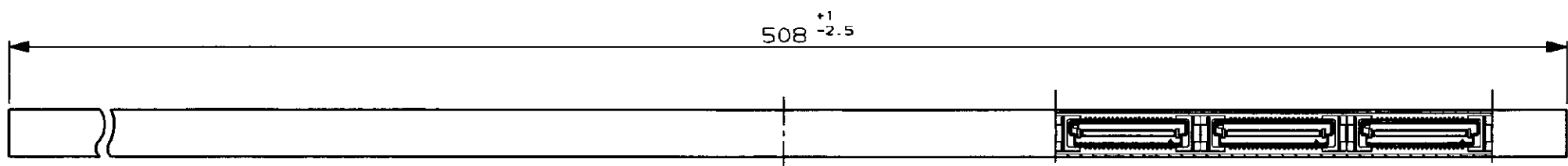
| | | | | | |
|---|-----------------------|--|-----|--|--|
| Copyright ©1993年 AMP (Japan), LTD. ALL RIGHTS RESERVED. | | Copyright ©1993 AMP (Japan), LTD. ALL RIGHTS RESERVED. | | AMP 日本エー・エム・ピー株式会社 Kawasaki, Japan | |
| C1 | REVISED ECO-10-000444 | KK | AEG | 09JAN 10 | 適合電線断面積 (WIRE RANGE) |
| C | REVISED FJ00-5380-96 | T.K | J.E | 19-SEP 96 | mm ² (AWG -) |
| B | REVISED FJ00-5132-96 | T.K | I.E | 1-AUG 96 | 材料 (MATERIAL) |
| A | REVISED FJ00-2267-95 | T.K | I.E | 30-MAR 95 | 仕上 (FINISH) |
| O | RELEASED FJ00-0653-94 | T.K | I.E | 10-DEC 93 | 一般公差 (GENERAL TOLERANCE) |
| LTR | 変更 (REVISION RECORD) | DR | CHK | DATE | 10以下: ±0.2 10を超え 30以下: ±0.25 30を超え 100以下: ±0.3 角 度: ±3° |
| | | DR. T. KUSUHARA | | 10-DEC-'93 | |
| | | CHK. I. ENOMOTO | | 24-JAN-'94 | |
| | | APP. Y. YOSHIMURA | | 尺度 (SCALE) | |
| | | | | 4-1 | |
| | | | | REV. C1 | |
| | | | | SHEET 1 OF 2 | |

NUMBER C-179562



METRIC

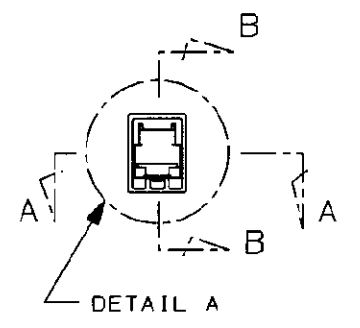
PRINT DIST DIMENSIONS IN MM. DO NOT SCALE PRINT PROJ NO. 593-314



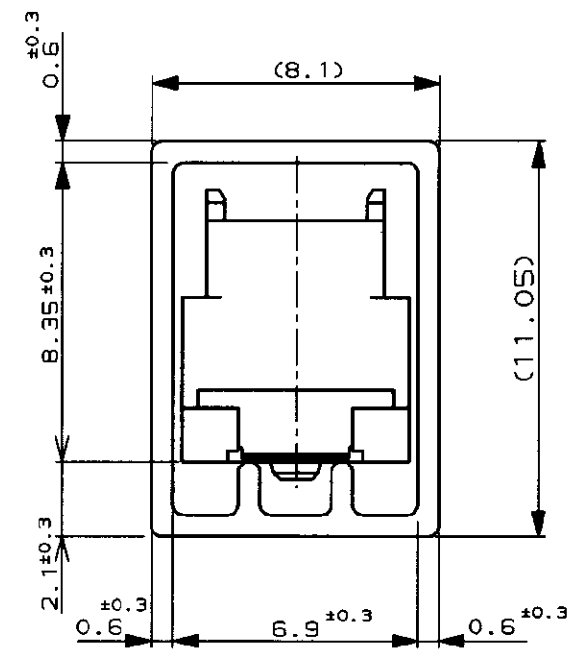
SECT A-A



SECT B-B



チューブパック参考図
REFERENCE PICTURE OF TUBE PACK



DETAIL "B"
(SCALE 5-1)

| | D | C | B | A | POS. | P/N |
|----|------|------|------|------|------|----------|
| △△ | 90.0 | 84.2 | 85.8 | 79.2 | 200 | 1-0 |
| △△ | 82.0 | 76.2 | 77.8 | 71.2 | 180 | -9 |
| △ | 74.0 | 68.2 | 69.8 | 63.2 | 160 | -8 |
| △△ | 66.0 | 60.2 | 61.8 | 55.2 | 140 | -6 |
| △△ | 58.0 | 52.2 | 53.8 | 47.2 | 120 | -5 |
| △△ | 50.0 | 44.2 | 45.8 | 39.2 | 100 | -4 |
| △△ | 42.0 | 36.2 | 37.8 | 31.2 | 80 | -3 |
| △△ | 34.0 | 28.2 | 29.8 | 23.2 | 60 | -2 |
| △△ | 26.0 | 20.2 | 21.8 | 15.2 | 40 | 179562-1 |

| | | | |
|------------------|----------------------|------|------|
| SEE SHEET 1 OF 2 | DR | CHK | DATE |
| LTR | 変更 (REVISION RECORD) | DR | CHK |
| CHK. | | APP. | |

Copyright ©1993 AMP (Japan), LTD. ALL RIGHTS RESERVED.

AMP 日本エー・エム・ピー株式会社 Kawasaki, Japan

名称 (NAME): PLUG ASSEMBLY WITH SOLDER PEG 8H TYPE FOR FH 0.8MM PITCH B-T-B CONNECTOR. STD

一般公差 (GENERAL TOLERANCE):
 10以下: ±0.2
 10を超え30以下: ±0.25
 30を超え100以下: ±0.3
 角度: ±3°

寸法 (SCALE): 4-1

REV. C1

SHEET 2 OF 2