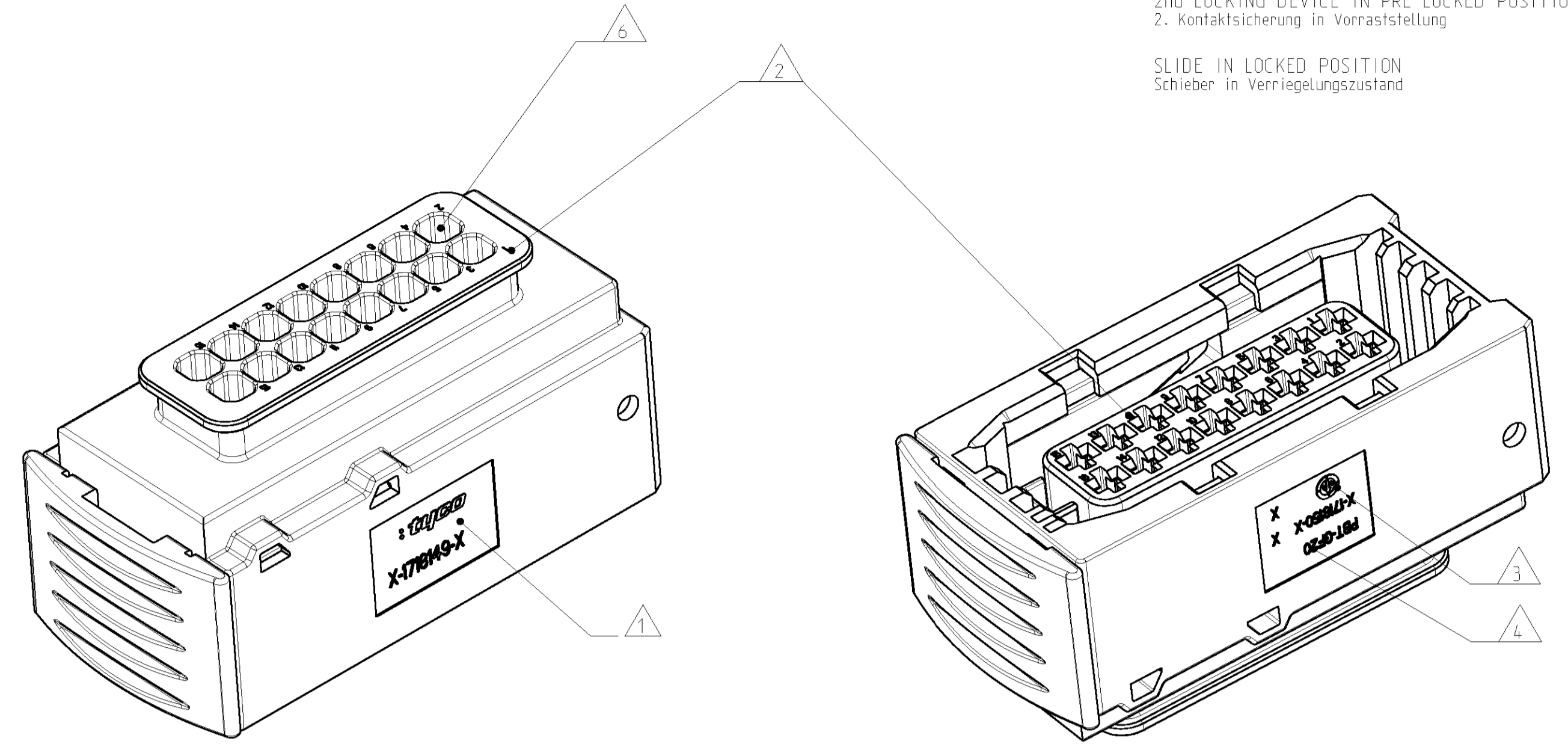


DELIVERY CONDITION
 Lieferzustand

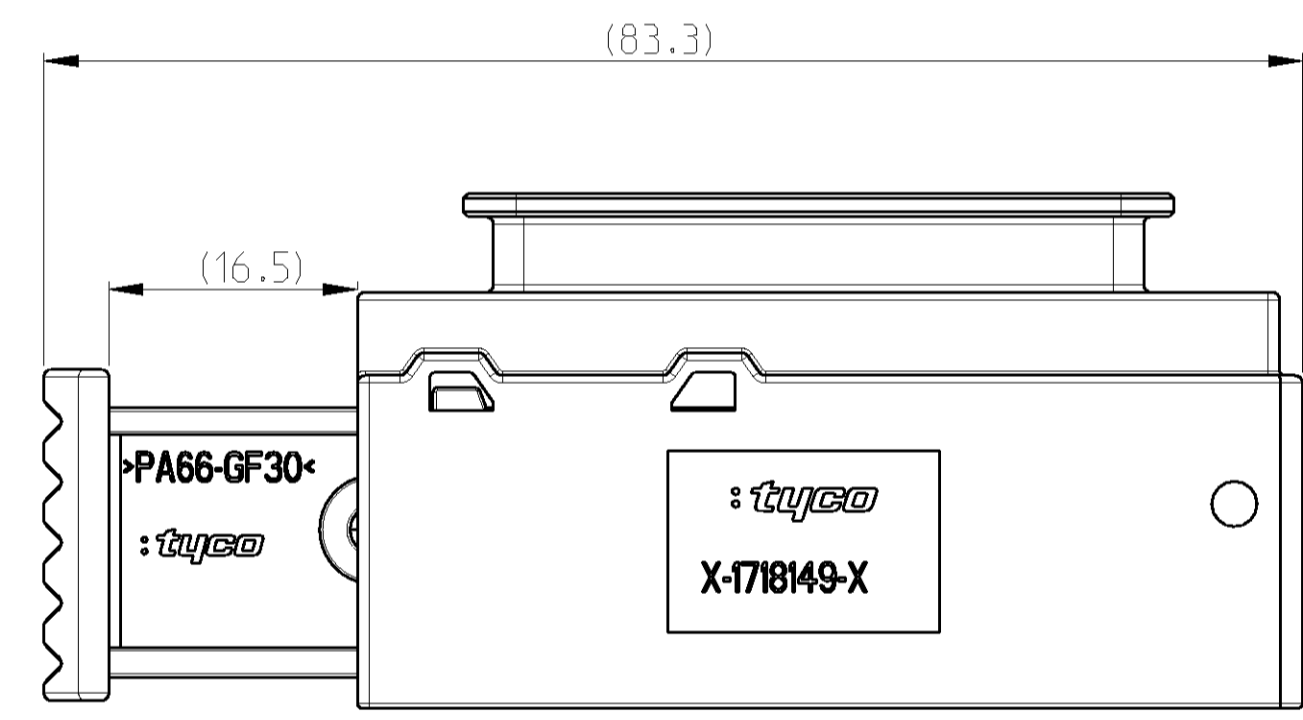
2nd LOCKING DEVICE IN PRE LOCKED POSITION
 2. Kontaktsicherung in Vorraststellung

SLIDE IN LOCKED POSITION
 Schieber in Verriegelungszustand



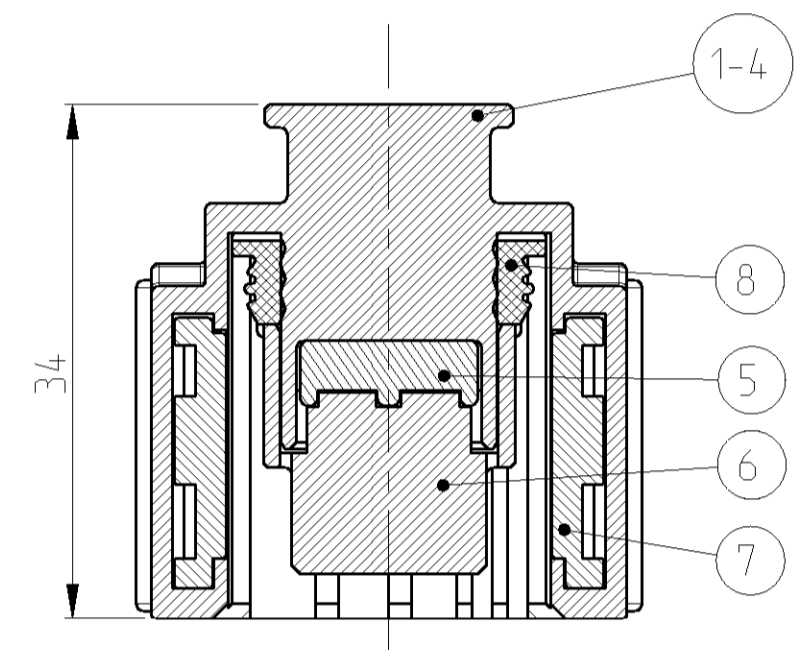
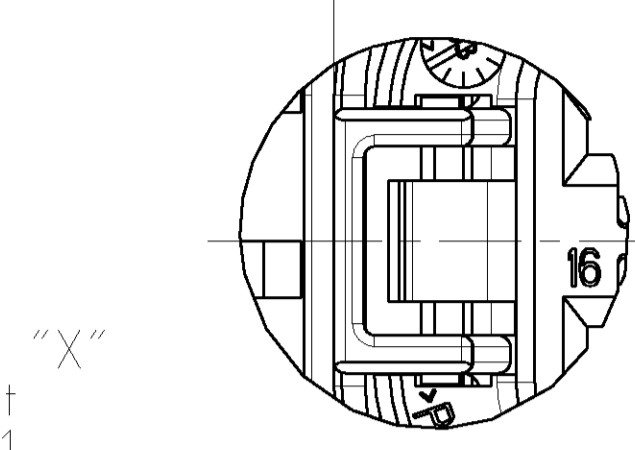
- 1 TYCO LOGO AND TYCO NUMBER
tyco Logo und tyco Nummer
- 2 CAVITY NUMBERING
Kammernummerierung
- 3 PRODUCTION DATE
Produktionsdatum
- 4 MATERIAL MARKING ACC. TO VDA 260
Werkstoffkennzeichnung nach VDA 260
- 5 LAYER PACKING IN CORRUGATED BOX
Lagenverpackung im Versandkarton
- 6 CAVITIES MATED WITH AMP MCP 2.8
SEE PRODUCT GROUP DRAWING
TYCO NO. 1355036
MAX. WIRESIZE: 2.5mm² FLR
Kontaktkammern passend für AMP MCP 2.8
siehe Produkt-Gruppenzeichnung
tyco Nr. 1355036
max. Drahtgrößenbereich 2.5mm² FLR
- 7 FITS TO INTERFACE DRAWING 114-18605
passend zur Schnittstelle 114-18605
- 8 -
- 9 WARPAGE UP TO PERMITTED
Verzug zulässig bis
- 10 MALFUNCTION CAUSED BY LAQUER IS NOT COVERED BY TYCO WARRENTY
Funktionsbeeinträchtigung durch Lackieren liegt nicht im Einfluß und Gewährleistungsumfang von tyco

CONNECTOR SHOWN WITH SLIDE IN PRE-LOCKED POSITION
 Buchsengehäuse dargestellt mit Schieber in Vorraststellung



SLIDING DISTANCE
 2nd LOCKING DEVICE
 Verschiebeweg zweite Kontaktsicherung 0.8

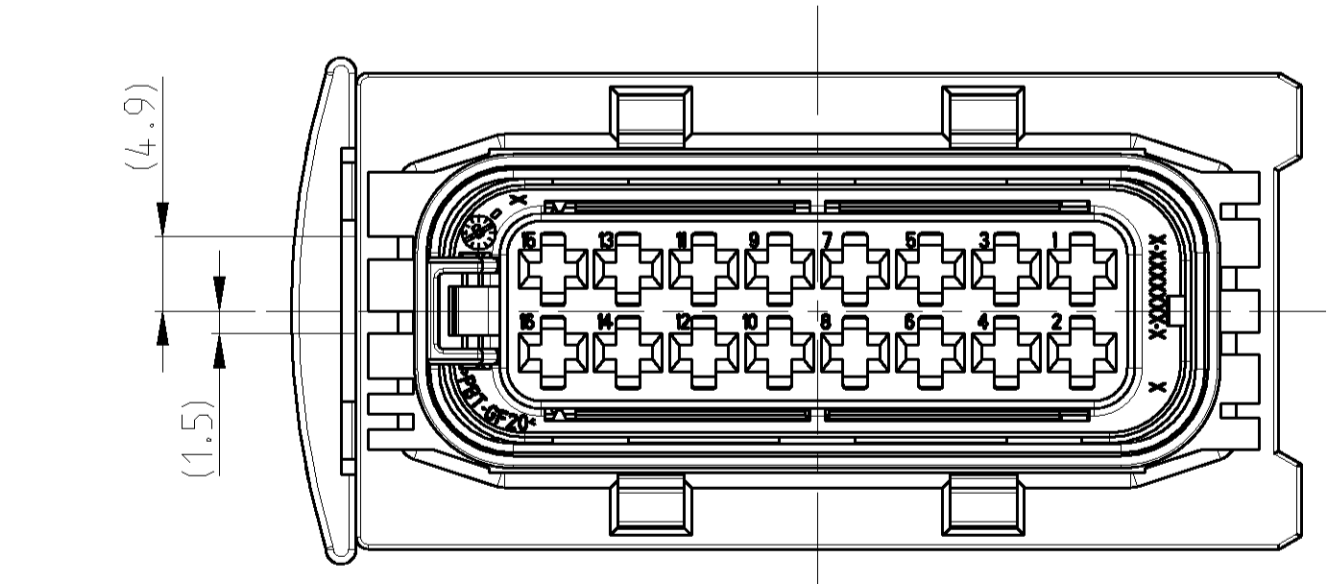
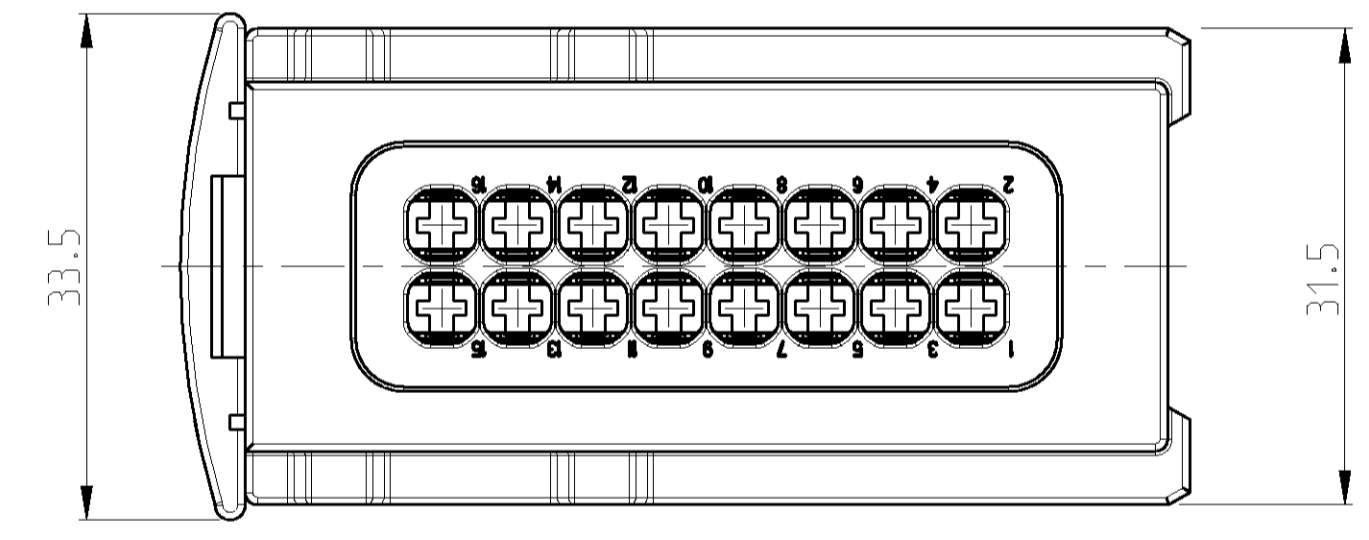
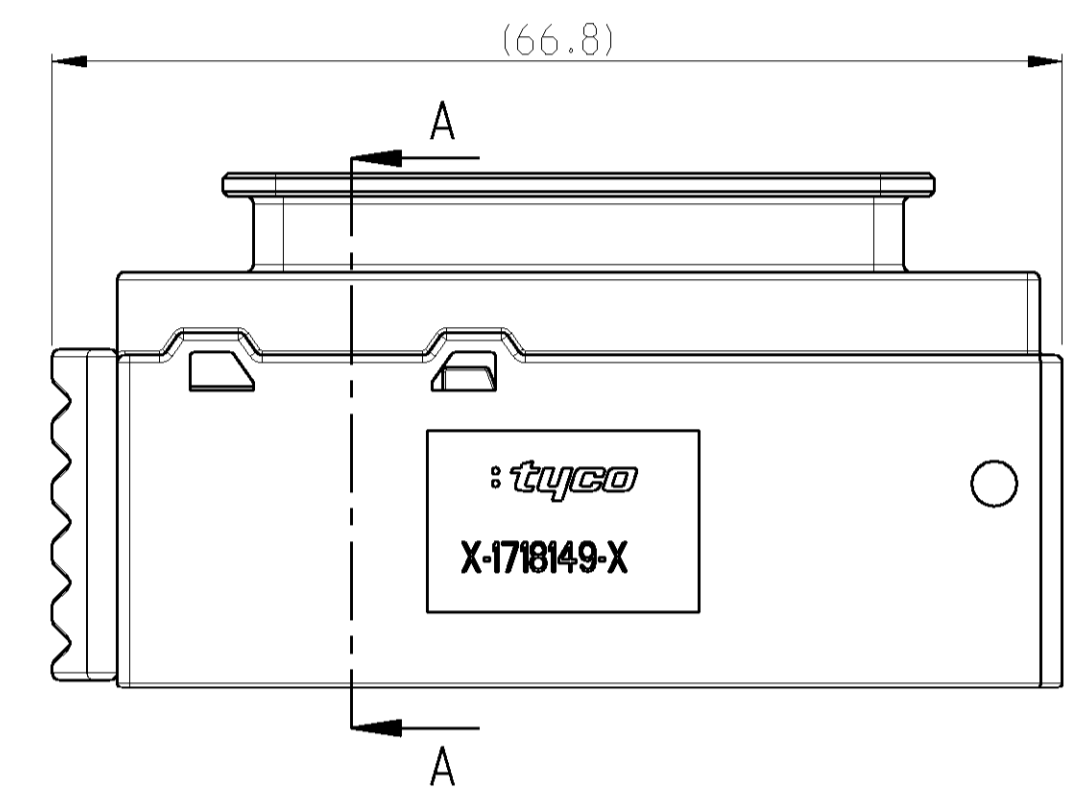
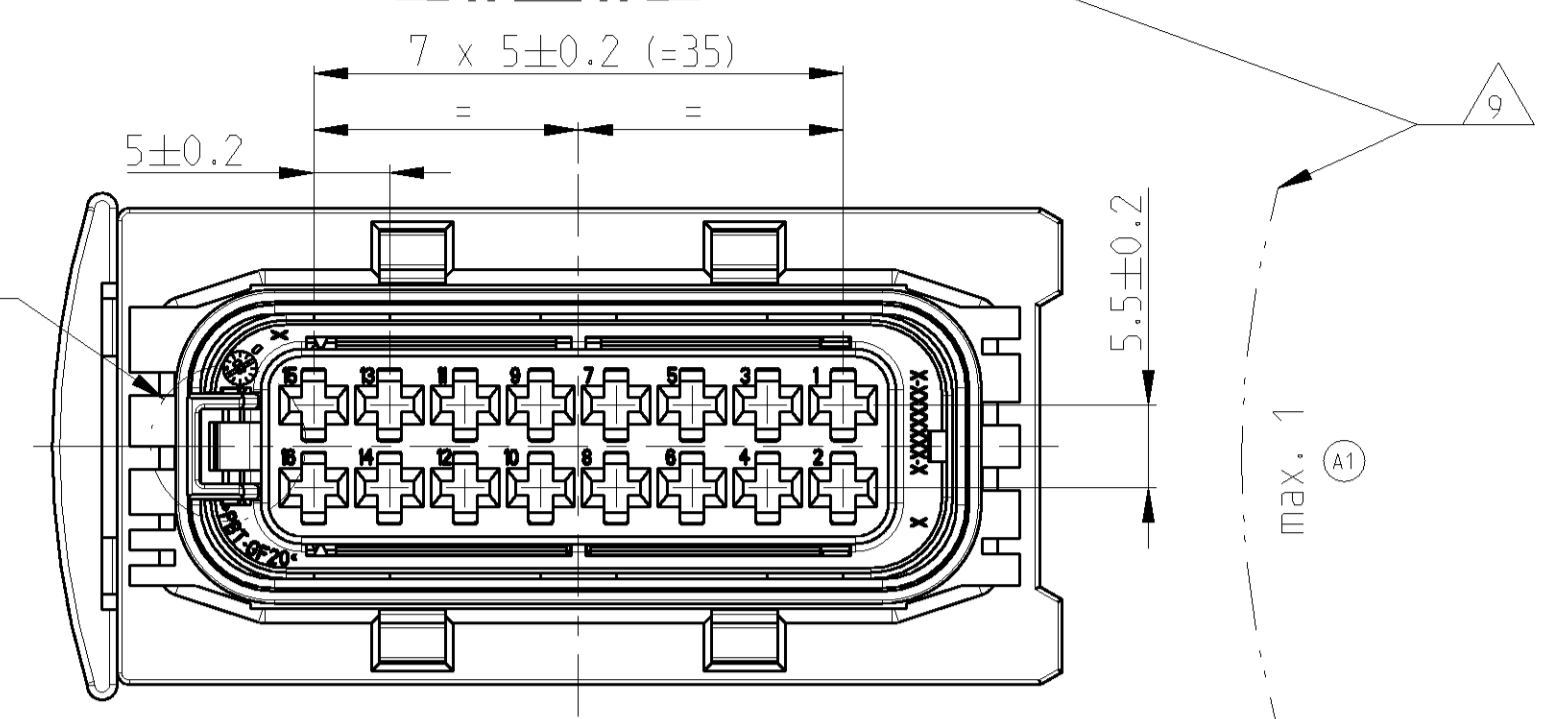
DETAIL "X"
 Einzelheit
 SCALE 5:1
 Maßstab



SECTION A-A
 Schnitt

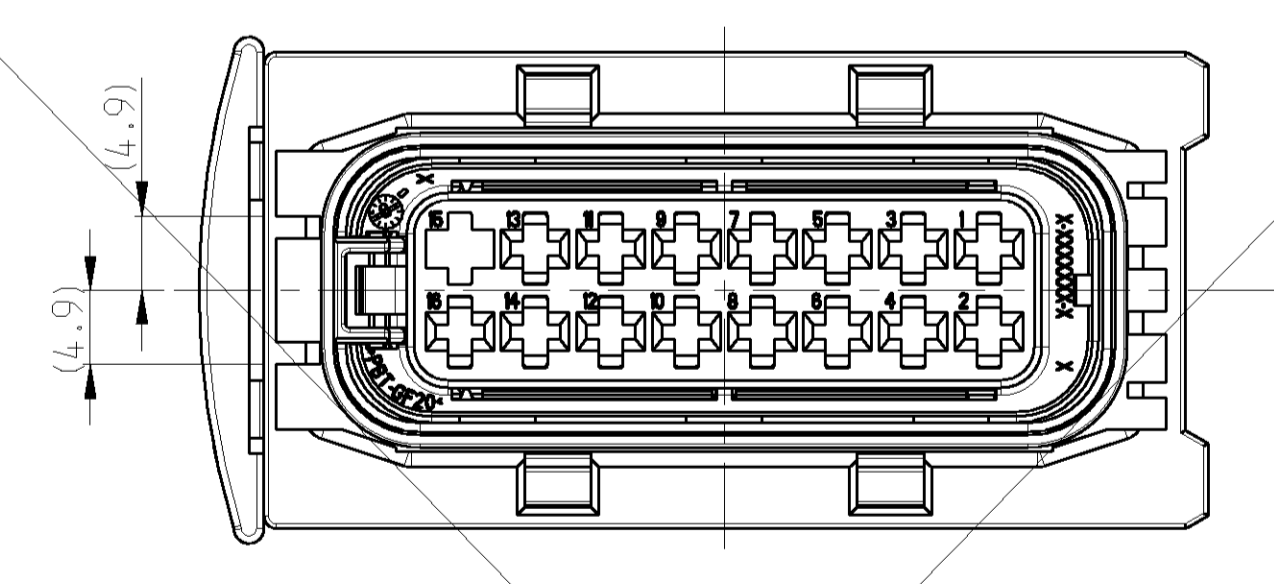
CODING A-C AS SHOWN
 Kodierung A-C gezeigt

LOC	DIST	REV	DATE	BY	APP
A1	-	A	19NOV2003	HH	RK
A1	-	A	10JAN2005	HH	RK



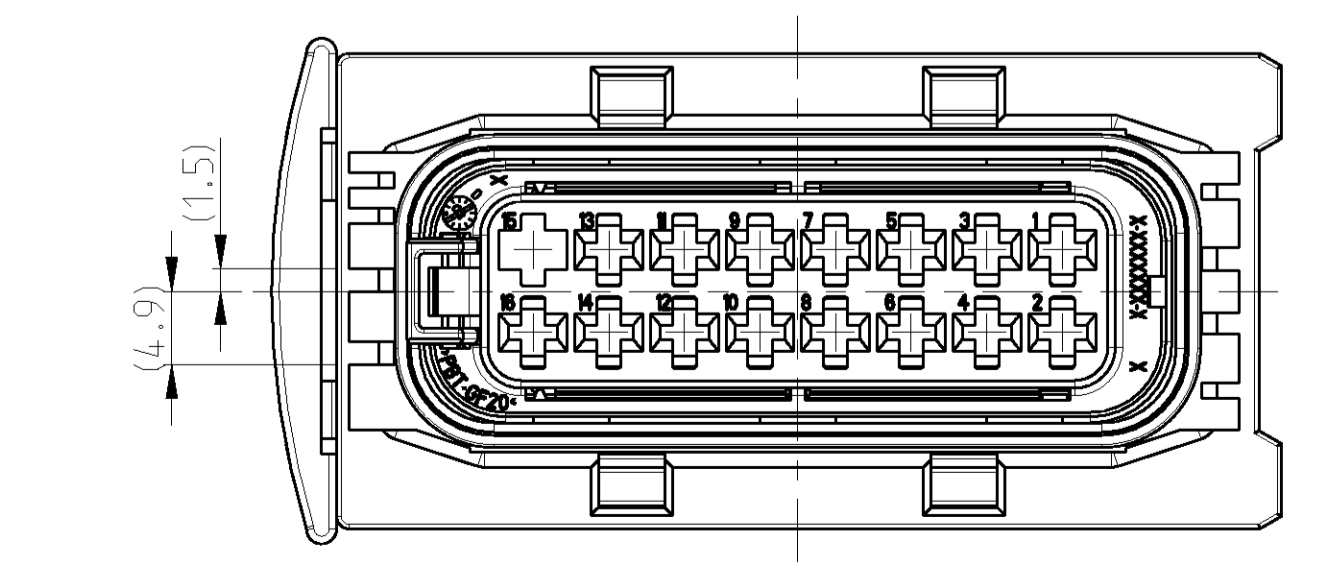
CODING A-C
 Kodierung A-C

1718149-1



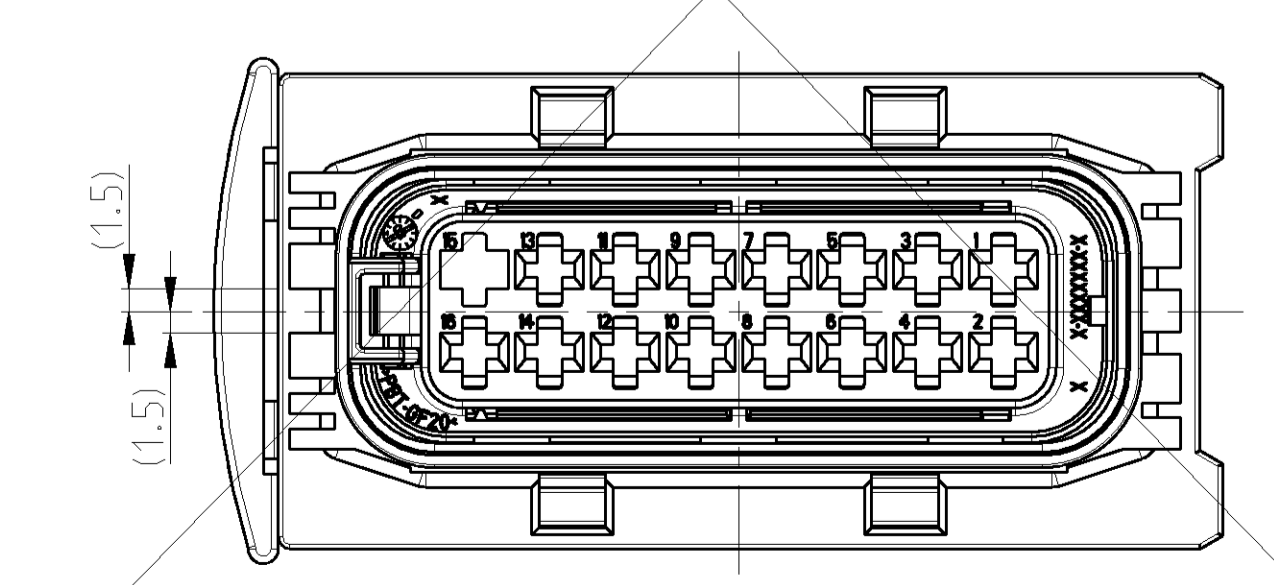
CODING A-D
 Kodierung A-D

1718149-3



CODING B-D
 Kodierung B-D

1718149-2



CODING B-C
 Kodierung B-C

1718149-4

QTY	DESCRIPTION	REV	MATERIAL	COLOUR	ITEM
1	SEAL Dichtung	A	MVQ	WHITE weiß	8
1	U-SLIDE U-Schieber	A	PA66-GF30	YELLOW gelb	7
1	CAVITY BLOCK Kontaktblock	A	PBT-GF20	BLACK schwarz	6
1	SEC. LOCKING DEVICE zweite Kontaktsicherung	A	PBT-GF30	YELLOW gelb	5
1	SOCKET HSG. 16POS. COD B-C Buchsengehäuse, 16pol. Kod. B-C	1	PBT-GF20	GREEN grün	4
1	SOCKET HSG. 16POS. COD A-D Buchsengehäuse, 16pol. Kod. A-D	1	PBT-GF20	BLUE blau	3
1	SOCKET HSG. 16POS. COD B-D Buchsengehäuse, 16pol. Kod. B-D	A	PBT-GF20	GREY grau	2
1	SOCKET HSG. 16POS. COD A-C Buchsengehäuse, 16pol. Kod. A-C	A	PBT-GF20	BLACK schwarz	1
-4					
-3					
-2					
-1					
1	1	A	A		

<p>TYCO ELECTRONICS CORPORATION RELEASED FOR PUBLICATION BY TYCO ELECTRONICS CORPORATION. ALL RIGHTS RESERVED. COPYRIGHT 2003</p>	<p>DATE: 22AUG2003 DWG: 1718149-X APPV: J. Hass PRODUCT SPEC: AMP MCP 2.8 REC. HOUSING, 16POS., ASSY APPLICATION SPEC: AMP MCP 2.8 Buchsengehäuse, 16pol., Assy</p>	<p>TYCO ELECTRONICS tyco Electronics AMP GmbH D - 64625 Bensheim</p>
<p>SCALE: 1:1 MATERIAL: -</p>	<p>WEIGHT: 45g CUSTOMER DRAWING</p>	<p>SCALE: 2:1 SHEET: 1 OF 1 REV: A1</p>