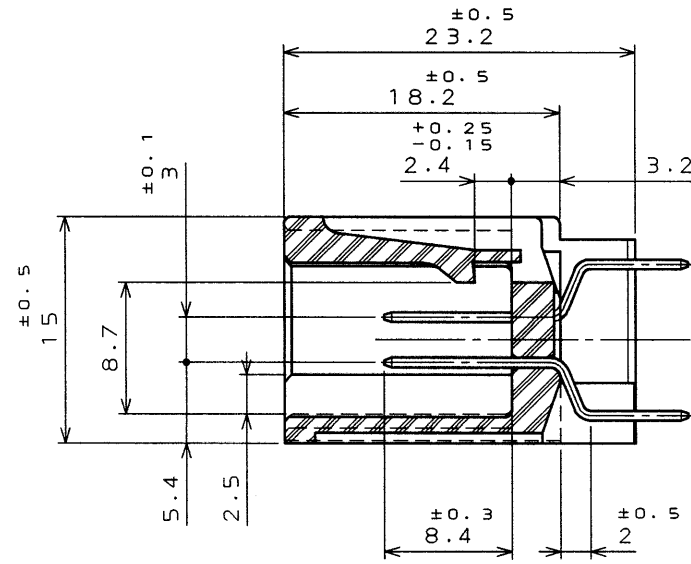
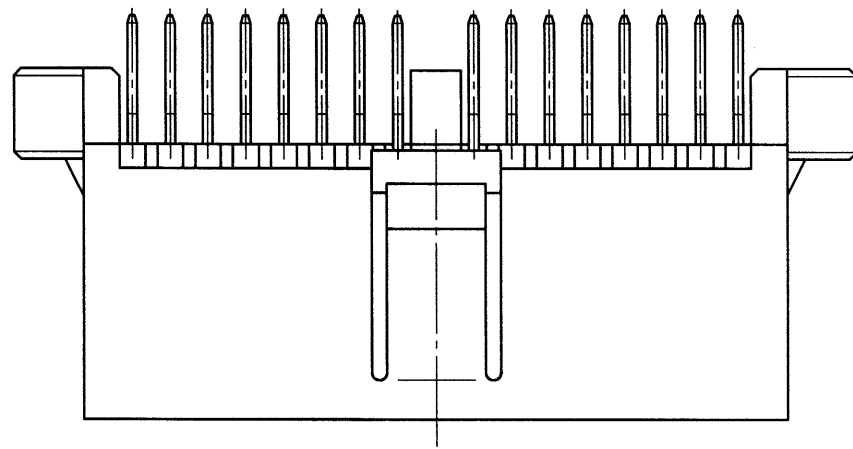
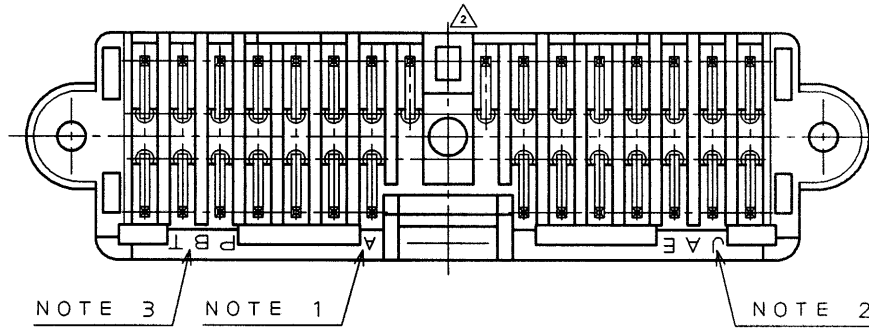
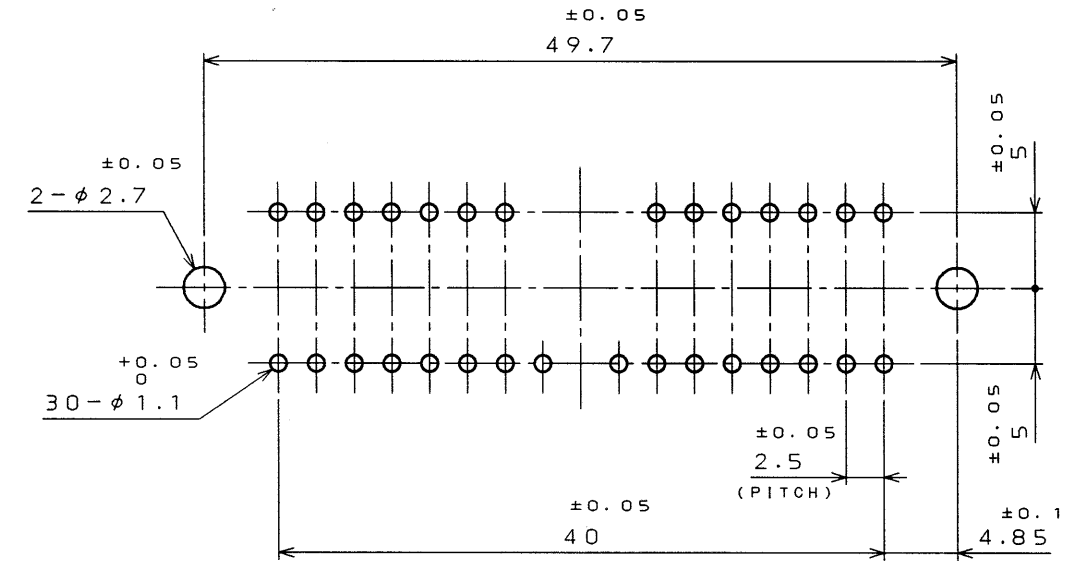


SSSE00PS
(DRAWING NO.) (図番)

版数 REV.	年月日 DATE	DCN NO.	変更内容 DESCRIPTION	製図 DR.	担当 CHK.	査閲 APPD.	承認 APPD.
2	30.JUL.1999	44507	ADDED SINK RELIEF		N.OGAWA	A. Ohno	Y. Ichiyama



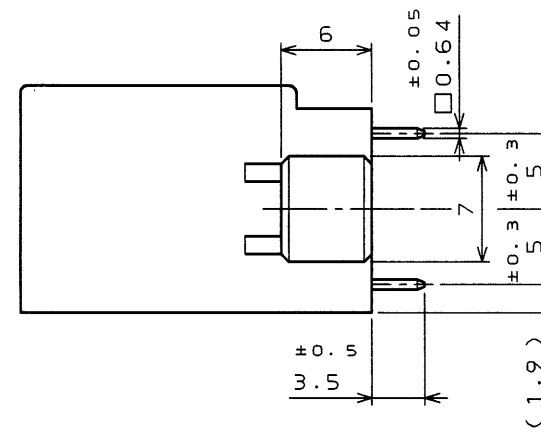
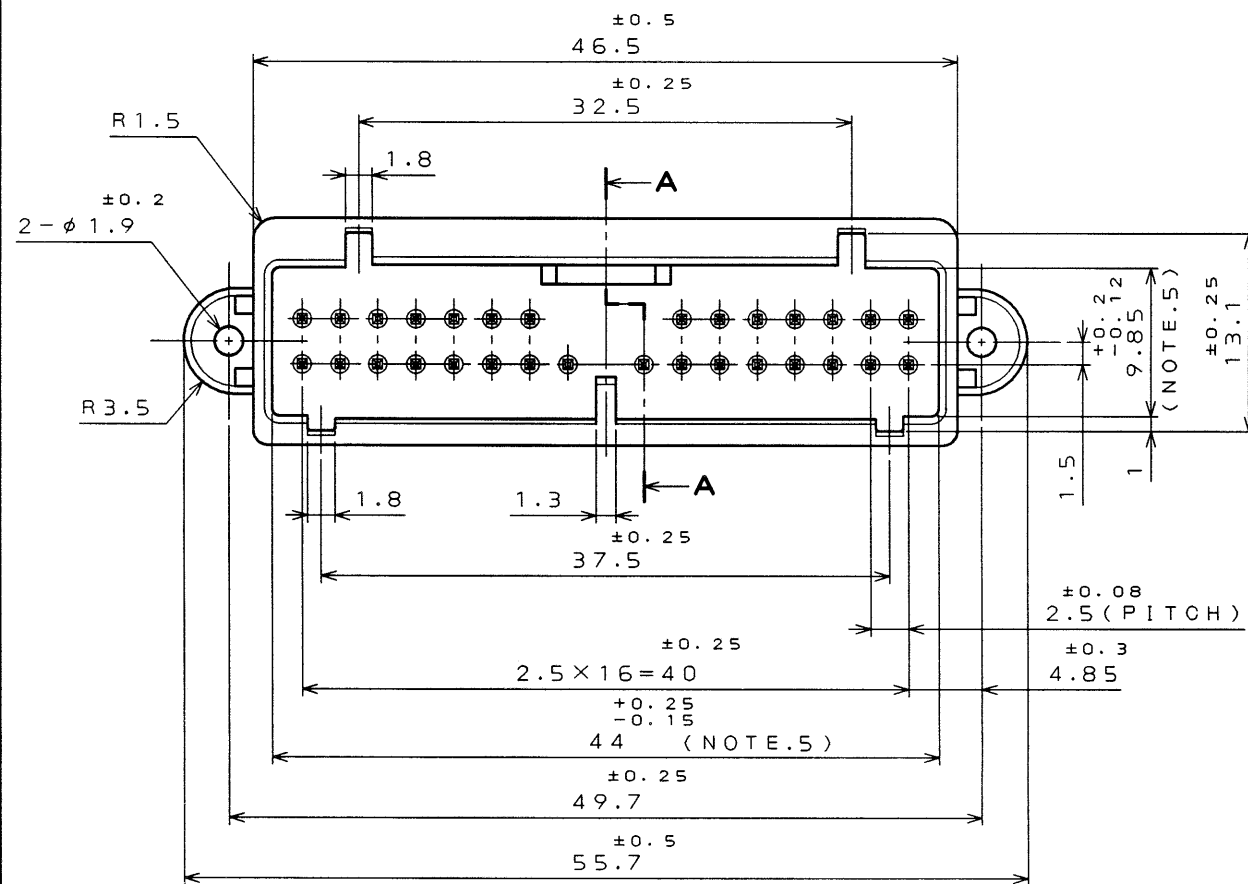
SECT. A-A



APPLICABLE P.C.B. DIMENTION.(REF.)

基板取付寸法(参考)

THICKNESS t1.6
基板厚 t1.6



- NOTE 1. ENBOSS CAVITY DESIGNATOR.
 2. ENBOSS COMPANY LOGO DESIGNATOR.
 3. ENBOSS MATERIAL LETTERS.
 4. NO PLATING ON THE CHAMFERED ENDS CONTACT.
 5. THIS DEMENTION MEANS DISTANCE OF BOTTOM SIDE.

- 注 1. 金型マークを浮き出す。
 2. 社標を浮き出す。
 3. 材料マークを浮き出す。
 4. コンタクト先端部に、メッキは付かない。
 5. 本寸法は、奥部寸法である。

2	CONTACT	30	BRASS	TIN PLATED	
1	INSULATOR	1	PBT		COLOR: GREEN
符号 NO.	名称 DESCRIPTION	個数 QTY.	材料 MATERIAL	仕上 FINISH	備考 REMARKS
仕様書(SPECIFICATION)	JACS-1309	第1版(ORIGINAL DATE) 17.Sep.1998		2:1 IL-AG7	日本航空電子工業株式会社 JAPAN AVIATION ELECTRONICS INDUSTRY, LTD.
公差(GENERAL TOLERANCE)		製図 DR.	K.HASEBE	名称(TITLE)	IL-AG7-30P-D3T2
寸法(DIMENSION)	角度(ANGLES)	担当 CHK.	T.KUME	PIN HEADER	
. ±0.8	° ±	査閲 APPD.	Y. ICHIYAMA	重量(WEIGHT)	
.X ±0.4	°X ±	承認 APPD.			図面番号(DRAWING NO.) SJ033555
.XX ±					版数 (REV.) 2
.XXX ±					

DOF-C-212D(98.02)

CDS-98-110-10461
SIZE A3