

高通®科技
GENITOP®

GT30L24A3W 标准点阵中外文字库芯片

— 产品规格书 —

V1.1
2015-5



版本修订记录

| 版本号 | 修改内容 | 日期 | 备注 |
|----------|------------------------------------|---------|----|
| V 1.0I_A | 字库说明书的制定 | 2013-11 | |
| V1.1 I A | 字库型号由 GT24L24A3W 更改为 GT30L24A3W | 2013.12 | |
| V 1.0I_B | 字库说明书格式修改 | 2015-05 | |
| | | | |
| | | | |
| | | | |
| | | | |
| | | | |
| | | | |
| | | | |
| | | | |
| | | | |
| | | | |
| | | | |
| | | | |
| | | | |

目 录

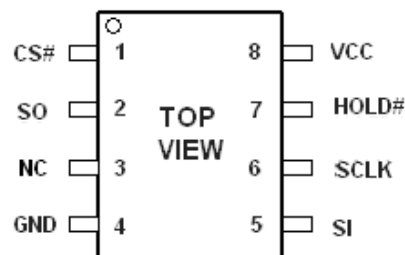
| | |
|--|-----------|
| 1 概述 | 4 |
| 1.1 芯片特点 | 4 |
| 1.2 芯片内容 | 5 |
| 2 操作指令 | 7 |
| 2.1 Instruction Parameter(指令参数)..... | 7 |
| 2.2 Read Data Bytes (一般读取) | 7 |
| 2.3 Read Data Bytes at Higher Speed (快速读取点阵数据) | 8 |
| 2.4 读芯片状态时序..... | 9 |
| 3 引脚描述与电路连接 | 10 |
| 3.1 引脚描述 | 10 |
| 3.2 SPI 接口与主机接口参考电路示意图 | 11 |
| 4 电气特性 | 12 |
| 4.1 绝对最大额定值 | 12 |
| 4.2 DC 特性..... | 12 |
| 4.3 AC 特性..... | 12 |
| 5 封装尺寸 | 14 |
| 6 字库排置 (横置横排) | 15 |
| 6.1 点阵排列格式 | 15 |
| 6.2 15X16 点汉字排列格式..... | 15 |
| 6.3 16 点阵不等宽 ASCII 方头 (Arial) 字符排列格式..... | 15 |
| 7 点阵数据验证 (客户参考用) | 17 |
| 8 附录 | 18 |
| 8.1 字型样张 | 18 |
| 8.2 表--180 国外文字库总表 | 40 |
| 8.3 表--180 国外文拼音索引表 (汉语拼音排序) | 45 |
| 8.4 表--180 国外文英文索引表 (首字母排序) | 48 |

1 概述

GT30L24A3W是一款含12点阵、16点阵以及24点阵的字库芯片，支持GB18030简繁体汉字、JIS0208 日文字符集、KSC5601韩文字符集等180国外文字符，同时兼容以上各种文字的Unicode字符集。排列格式为横置横排。用户通过字符内码，利用用户手册提供的方法计算出该字符点阵在芯片中的地址，可从该地址连续读出字符点阵信息。

1.1 芯片特点

- 数据总线：SPI 串行总线接口
- 点阵排列方式：横置横排
- 时钟频率：120MHz(max.) @3.3V
- 工作电压：2.7V~3.6V
- 电流：
 - 工作电流：12mA
 - 待机电流：5uA
- 工作温度：-40°C~85°C
- 封装：SOP8-B
- 字符集：
 - GB18030 简繁体
 - KSC5601 韩文
 - JIS0208 日文
 - 180 国外文
 - 支持中、日、韩及多国的 Unicode
 - ISO8859 及 CODE PAGE
- 字号：
 - 中文字号：12 点阵、16 点阵、24 点阵
 - 外文字号：16 点阵、24 点阵



SOP-8B

1.2 芯片内容

| 字符集 | 字库 | 字号 | 字符数 | 字体 | 排列方式 |
|---------------|-------------|--------------|------------|----------|------|
| ASCII | ASCII | 5x7 | 96 | 标准 | 横置横排 |
| | ASCII | 7x8 | 96 | 标准 | 横置横排 |
| | ASCII | 6x12 | 96 | 标准 | 横置横排 |
| | ASCII | 6x12 扩展 | 32 | 标准 | 横置横排 |
| | ASCII | 8x16 | 96 | 粗体 | 横置横排 |
| | ASCII | 8X16 扩展 | 128 | 标准 | 横置横排 |
| | ASCII | 12X24 扩展 | 128 | 标准 | 横置横排 |
| | ASCII | 12x24 | 224 | 打印体 | 横置横排 |
| | ASCII | 16x32C | 96 | 粗体 | 横置横排 |
| | ASCII | 12 点 A | 96 | Arial | 横置横排 |
| | ASCII | 16 点 A | 96 | Arial | 横置横排 |
| | ASCII | 24 点 A | 96 | Arial | 横置横排 |
| | ASCII | 32 点 A | 96 | Arial | 横置横排 |
| | GB 汉字 | GB2312 汉字+符号 | 11x12 | 6763+361 | 标准 |
| GB2312 汉字+符号 | | 15x16 | 6763+361 | 标准 | 横置横排 |
| GB18030 汉字+字符 | | 24x24 | 27538+1013 | 黑体 | 横置横排 |
| 转码表 | U→GBK | | | | 横置横排 |
| | B→GBK | | | | 横置横排 |
| 日韩 | Shift 假名 | 8x16 | 63 | 标准 | 横置横排 |
| | Shift 假名 | 12x24 | 63 | 标准 | 横置横排 |
| | JIS 日文汉字+字符 | 16x16 | 6398+1363 | 标准 | 横置横排 |
| | KSC 字母 | 16x16 | 3,465 | 标准 | 横置横排 |
| | KSC 字母 | 24x24 | 3,465 | 标准 | 横置横排 |
| | U→JIS 表 | | | | 横置横排 |
| | SHIFT-JIS 表 | | | | |
| | U→KSC 表 | | | | 横置横排 |
| 外文 | 拉丁文系字符 | 8x16 | 496 | 标准 | 横置横排 |
| | | 16 点不等宽 | 496 | 标准 | 横置横排 |
| | | 12x24 | 496 | 黑体 | 横置横排 |
| | 希腊文系字符 | 8x16 | 96 | 标准 | 横置横排 |
| | | 16 点不等宽 | 96 | 标准 | 横置横排 |
| | | 12x24 | 96 | 黑体 | 横置横排 |
| | 西里尔文系字符 | 8x16 | 208 | 标准 | 横置横排 |
| | | 16 点不等宽 | 208 | 标准 | 横置横排 |
| | | 12x24 | 208 | 黑体 | 横置横排 |
| | 希伯来文系字符 | 8x16 | 163 | 标准 | 横置横排 |
| | | 12x24 | 163 | 黑体 | 横置横排 |
| | 泰文文系字符 | 8x16 | 128 | 标准 | 横置横排 |
| | | 24 点不等宽 | 128 | 标准 | 横置横排 |
| | 阿拉伯文 | 16 点不等宽 | 578 | 标准 | 横置横排 |

| | | | | | |
|-----------|-------------------------|---------|-----|-----|------|
| | 印地文 | 24 点不等宽 | 578 | 标准 | 横置横排 |
| | | 16 点不等宽 | 130 | 标准 | 横置横排 |
| | 高棉文 | 24 点不等宽 | 156 | 标准 | 横置横排 |
| CODE PAGE | 437—USA,Standard Europe | 12x24 | 256 | 打印体 | 横置横排 |
| | 737—Greek | 12x24 | 256 | 标准 | 横置横排 |
| | 775—Baltic | 12x24 | 256 | 打印体 | 横置横排 |
| | 850—Multilingual | 12x24 | 256 | 打印体 | 横置横排 |
| | 852—Latin 2 | 12x24 | 256 | 打印体 | 横置横排 |
| | 855—Cyrillic | 12x24 | 256 | 打印体 | 横置横排 |
| | 857—Turkish | 12x24 | 256 | 打印体 | 横置横排 |
| | 858—Euro | 12x24 | 128 | 打印体 | 横置横排 |
| | 860—Portuguese | 12x24 | 256 | 打印体 | 横置横排 |
| | 862—Hebrew | 12x24 | 256 | 标准 | 横置横排 |
| | 863—Canadian French | 12x24 | 256 | 打印体 | 横置横排 |
| | 864—Arabic | 24 点不等宽 | 256 | 标准 | 横置横排 |
| | 865—Nordic | 12x24 | 256 | 打印体 | 横置横排 |
| | 866—Cyrillic 2 | 12x24 | 256 | 打印体 | 横置横排 |
| | 1251—Cyrillic | 12x24 | 256 | 打印体 | 横置横排 |
| | 1252—Latin 1 | 12x24 | 256 | 打印体 | 横置横排 |
| | 1253—Greek | 12x24 | 256 | 标准 | 横置横排 |
| | 1254—Turkish | 12x24 | 256 | 打印体 | 横置横排 |
| | 1255—Hebrew New | 12x24 | 256 | 标准 | 横置横排 |
| | 1256—Arabic | 24 点不等宽 | 256 | 标准 | 横置横排 |
| | 1257—Baltic | 12x24 | 256 | 打印体 | 横置横排 |
| | 928—Greek | 12x24 | 96 | 标准 | 横置横排 |
| | Hebrew old | 12x24 | 96 | 标准 | 横置横排 |
| | International character | 12X24 | 132 | 打印体 | 横置横排 |
| | katakana | 24X24 | 32 | 打印体 | 横置横排 |
| | katakana | 12X24 | 64 | 打印体 | 横置横排 |

注：以上所有简码的全称分别为：G 码为 GB18030 码、 U 码为 UNICODE 码、 B 码为 BIG5 码、 J 码为 JIS0208 日数码、 K 码为 KSC5601 韩文码

2 操作指令

2.1 Instruction Parameter(指令参数)

| Instruction | Description | Instruction Code(One-Byte) | | Address Bytes | Dummy Bytes | Data Bytes |
|-------------|---------------------------------|----------------------------|------|---------------|-------------|---------------|
| READ | Read Data Bytes | 0000 0011 | 03 h | 3 | — | 1 to ∞ |
| FAST_READ | Read Data Bytes at Higher Speed | 0000 1011 | 0B h | 3 | 1 | 1 to ∞ |

所有对本芯片 SPI 接口的操作只有 2 个，那就是 Read Data Bytes (READ “一般读取”)和 Read Data Bytes at Higher Speed (FAST_READ “快速读取点阵数据”)。

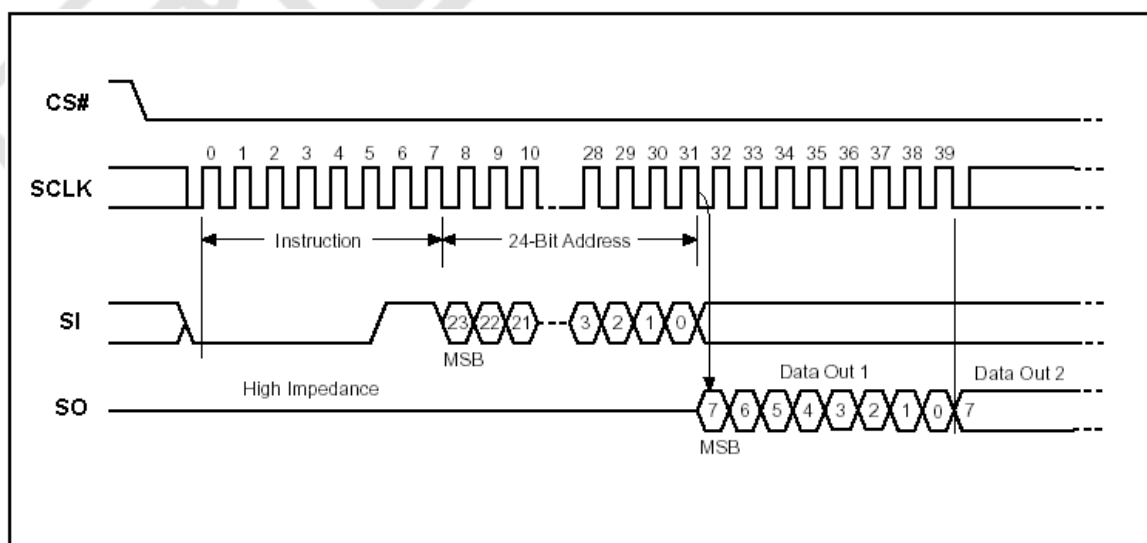
2.2 Read Data Bytes（一般读取）

Read Data Bytes 需要用指令码来执行每一次操作。READ 指令的时序如下(图):

- 首先把片选信号 (CS#) 变为低，紧跟着的是 1 个字节的命令字 (03 h) 和 3 个字节的地址和通过串行数据输入引脚 (SI) 移位输入，每一位在串行时钟 (SCLK) 上升沿被锁存。
- 然后该地址的字节数据通过串行数据输出引脚 (SO) 移位输出，每一位在串行时钟 (SCLK) 下降沿被移出。
- 读取字节数据后，则把片选信号 (CS#) 变为高，结束本次操作。

如果片选信号 (CS#) 继续保持为底，则下一个地址的字节数据继续通过串行数据输出引脚 (SO) 移位输出。

图：Read Data Bytes (READ) Instruction Sequence and Data-out sequence:



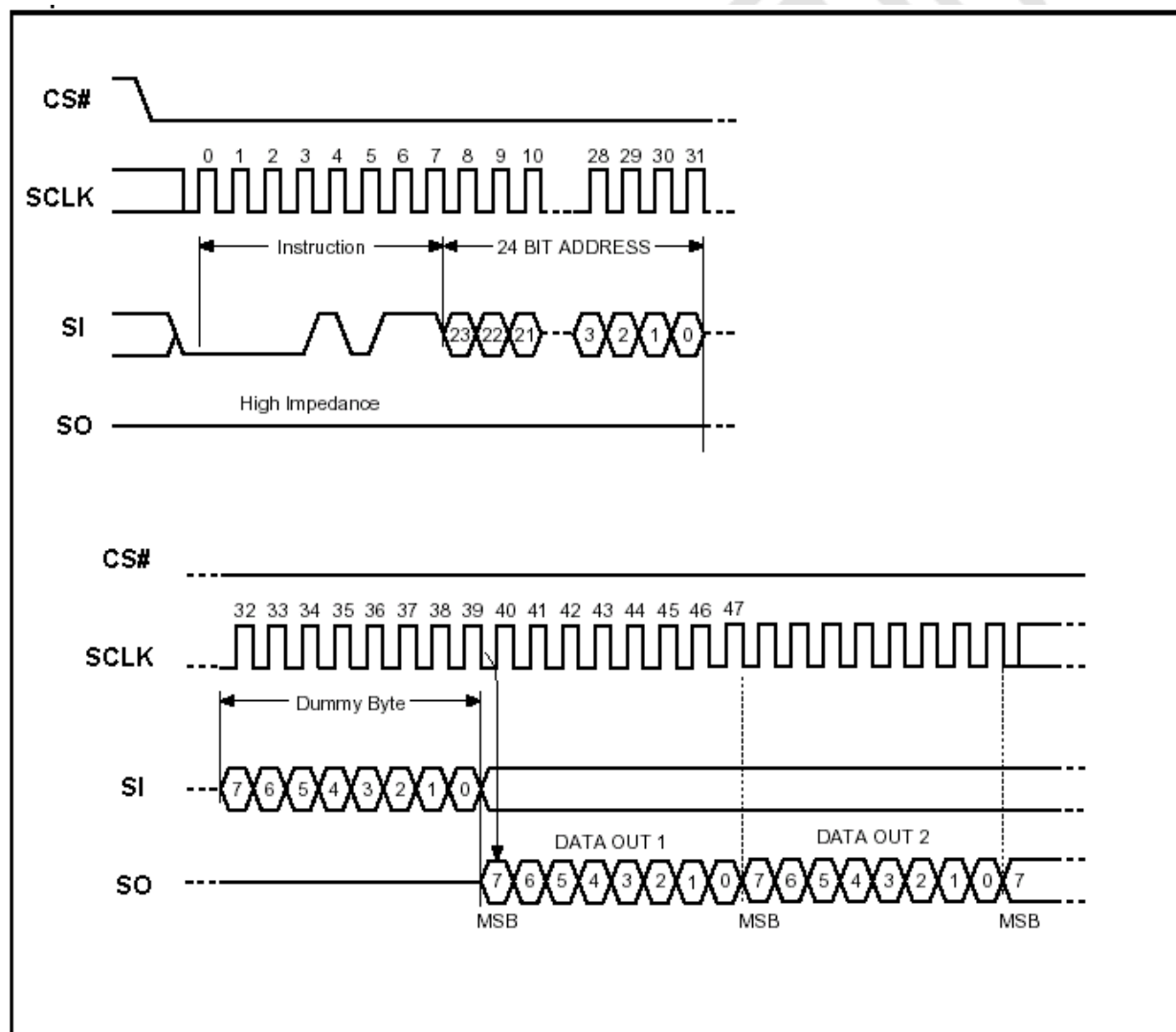
2.3 Read Data Bytes at Higher Speed (快速读取点阵数据)

Read Data Bytes at Higher Speed 需要用指令码来执行操作。READ_FAST 指令的时序如下(图):

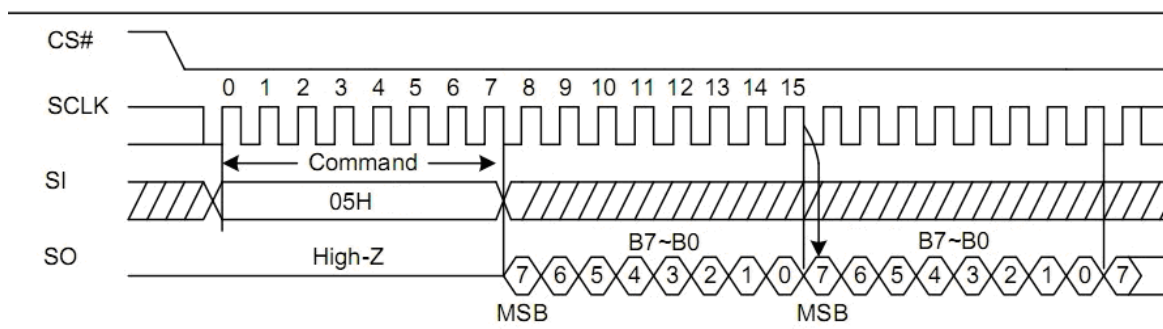
- 首先把片选信号 (CS#) 变为低, 紧跟着的是 1 个字节的命令字 (0B h) 和 3 个字节的地址以及一个字节 Dummy Byte 通过串行数据输入引脚 (SI) 移位输入, 每一位在串行时钟 (SCLK) 上升沿被锁存。
- 然后该地址的字节数据通过串行数据输出引脚 (SO) 移位输出, 每一位在串行时钟 (SCLK) 下降沿被移出。
- 如果片选信号 (CS#) 继续保持为底, 则下一个地址的字节数据继续通过串行数据输出引脚 (SO) 移位输出。例: 读取一个 15x16 点阵汉字需要 32Byte, 则连续 32 个字节读取后结束一个汉字的点阵数据读取操作。

如果不需要继续读取数据, 则把片选信号 (CS#) 变为高, 结束本次操作。

图: Read Data Bytes at Higher Speed (READ_FAST) Instruction Sequence and Data-out sequence:



2.4 读芯片状态时序



3 引脚描述与电路连接

3.1 引脚描述

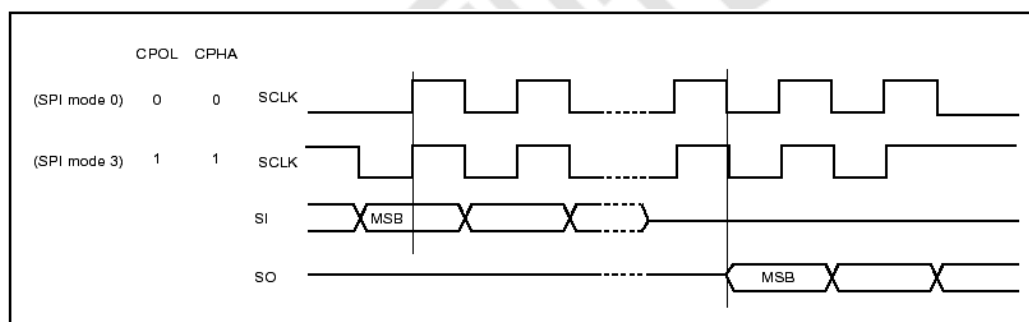
| SOP8 | 名称 | I/O | 描述 |
|------|-------|-----|--|
| 1 | CS# | I | 片选输入 (Chip enable input) |
| 2 | SO | O | 串行数据输出 (Serial data output) |
| 3 | NC | | 悬空 |
| 4 | GND | | 地(Ground) |
| 5 | SI | I | 串行数据输入 (Serial data input) |
| 6 | SCLK | I | 串行时钟输入 (Serial clock input) |
| 7 | HOLD# | I | 总线挂起 (Hold, to pause the device without) |
| 8 | VCC | | 电源(+ 3.3V Power Supply) |

串行数据输出 (SO): 该信号用来把数据从芯片串行输出, 数据在时钟的下降沿移出。

串行数据输入 (SI): 该信号用来把数据从串行输入芯片, 数据在时钟的上升沿移入。

串行时钟输入 (SCLK): 数据在时钟上升沿移入, 在下降沿移出。

片选输入 (CS#): 所有串行数据传输开始于CS#下降沿, CS#在传输期间必须保持为低电平, 在两条指令之间保持为高电平。

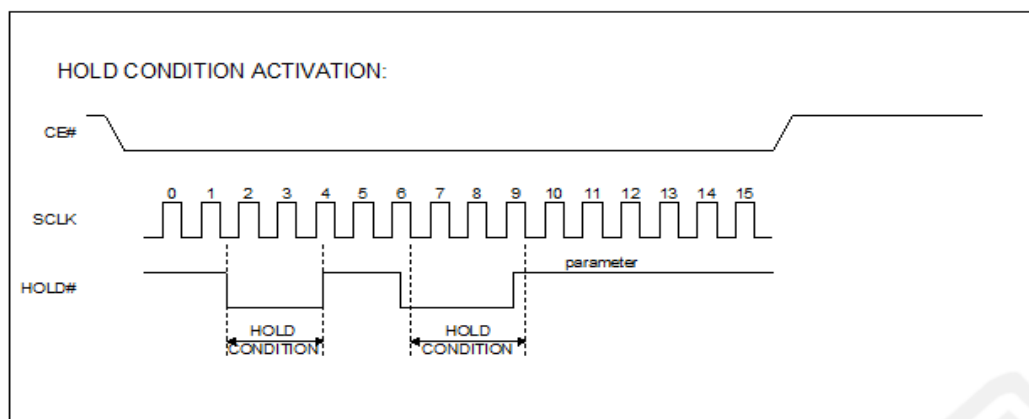


总线挂起输入 (HOLD#):

该信号用于片选信号有效期间暂停数据传输, 在总线挂起期间, 串行数据输出信号处于高阻态, 芯片不对串行数据输入信号和串行时钟信号进行响应。

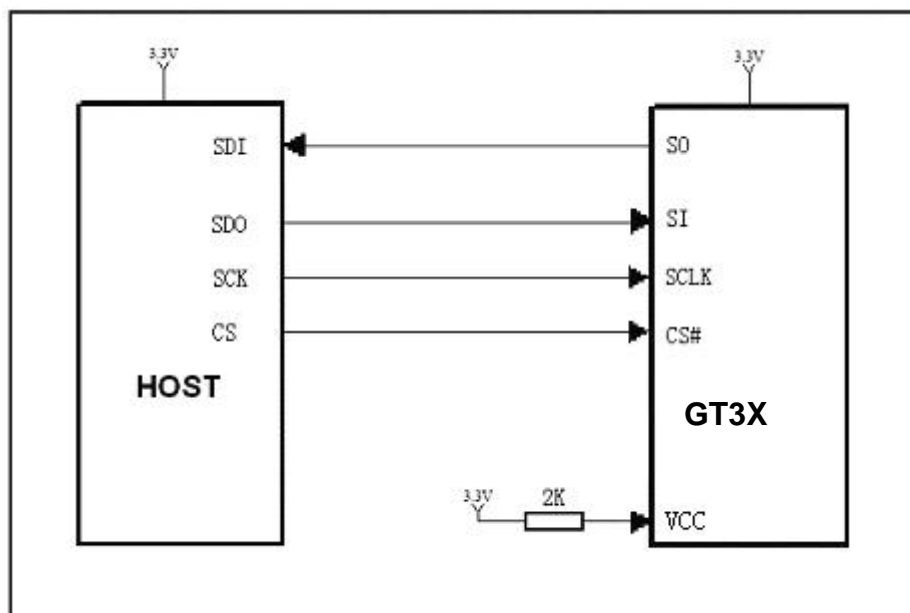
当HOLD#信号变为低并且串行时钟信号 (SCLK) 处于低电平时, 进入总线挂起状态。

当HOLD#信号变为高并且串行时钟信号 (SCLK) 处于低电平时, 结束总线挂起状态。



3.2 SPI 接口与主机接口参考电路示意图

SPI 与主机接口电路连接可以参考下图（VCC 管脚建议接 2K 电阻 3.3V 拉高）。



SPI 接口与主机接口参考电路示意图

4 电气特性

4.1 绝对最大额定值

| Symbol | Parameter | Min. | Max. | Unit | Condition |
|------------------|-----------------------|------|----------------------|------|-----------|
| T _{OP} | Operating Temperature | -40 | 85 | °C | |
| T _{STG} | Storage Temperature | -65 | 150 | °C | |
| V _{CC} | Supply Voltage | -0.3 | 3.6 | V | |
| V _{IN} | Input Voltage | -0.3 | V _{CC} +0.3 | V | |
| GND | Power Ground | -0.3 | 0.3 | V | |

4.2 DC 特性

Condition: T_{OP} = -40°C to 85°C, GND=0V

| Symbol | Parameter | Min. | Max. | Unit | Condition |
|-----------------|----------------------------|---|---------------------------------|------|---------------------------|
| I _{DD} | VCC Supply Current(active) | | 12 | mA | V _{CC} =2.7~3.6V |
| I _{SB} | VCC Standby Current | | 5 | uA | |
| V _{IL} | Input LOW Voltage | -0.3 | 0.2V _{CC} | V | |
| V _{IH} | Input HIGH Voltage | 0.7V _{CC} | V _{CC} +0.4 | V | |
| V _{OL} | Output LOW Voltage | | 0.4 (I _{OL} =1.6mA) | V | |
| V _{OH} | Output HIGH Voltage | V _{CC} -0.2 (I _{OH} =-100uA) | | V | |
| I _{LI} | Input Leakage Current | 0 | 2 | uA | |
| I _{LO} | Output Leakage Current | 0 | 2 | uA | |

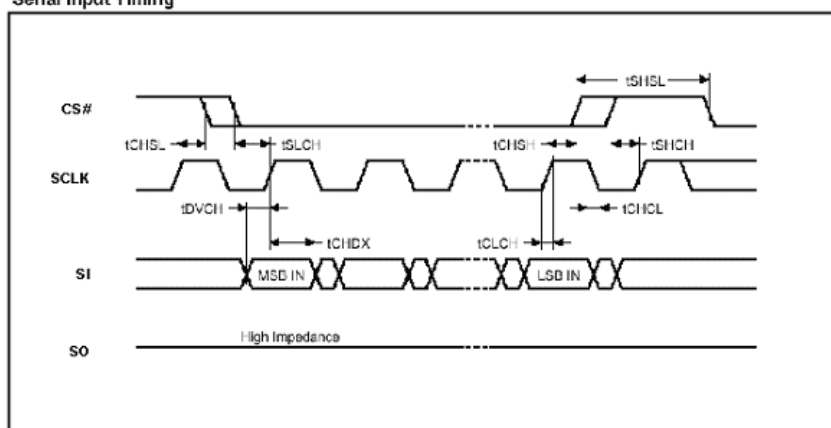
Note: I_{IL}: Input LOW Current, I_{IH}: Input HIGH Current,
I_{OL}: Output LOW Current, I_{OH}: Output HIGH Current,

4.3 AC 特性

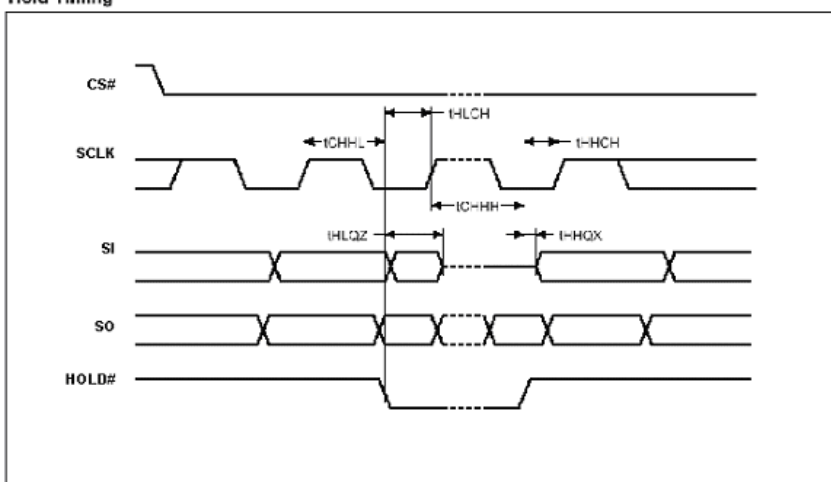
| Symbol | Alt. | Parameter | Min. | Max. | Unit |
|-------------------|------------------|--|------|------|------|
| F _c | F _c | Clock Frequency | D.C. | 120 | MHz |
| t _{CH} | t _{CLH} | Clock High Time | 4 | | ns |
| t _{CL} | t _{CLL} | Clock Low Time | 4 | | ns |
| t _{CLCH} | | Clock Rise Time(peak to peak) | 0.2 | | V/ns |
| t _{CHCL} | | Clock Fall Time (peak to peak) | 0.2 | | V/ns |
| t _{SLCH} | t _{css} | CS# Active Setup Time (relative to SCLK) | 5 | | ns |
| t _{CHSL} | | CS# Not Active Hold Time (relative to SCLK) | 5 | | ns |
| t _{DVCH} | t _{dsu} | Data In Setup Time | 2 | | ns |
| t _{CHDX} | t _{dh} | Data In Hold Time | 2 | | ns |
| t _{CHSH} | | CS# Active Hold Time (relative to SCLK) | 5 | | ns |
| t _{SHCH} | | CS# Not Active Setup Time (relative to SCLK) | 5 | | ns |
| t _{SHSL} | t _{csH} | CS# Deselect Time | 20 | | ns |

| | | | | | |
|-------------------|------------------|-------------------------------------|---|-----|----|
| t _{SHQZ} | t _{DIS} | Output Disable Time | | 6 | ns |
| t _{CLQV} | t _V | Clock Low to Output Valid | | 6.5 | ns |
| t _{CLQX} | t _{HO} | Output Hold Time | 0 | | ns |
| t _{HLCH} | | HOLD# Setup Time (relative to SCLK) | 5 | | ns |
| t _{CHHH} | | HOLD# Hold Time (relative to SCLK) | 5 | | ns |
| t _{HHCH} | | HOLD Setup Time (relative to SCLK) | 5 | | ns |
| t _{CHHL} | | HOLD Hold Time (relative to SCLK) | 5 | | ns |
| t _{HHQX} | t _{LZ} | HOLD to Output Low-Z | | 6 | ns |
| t _{HLQZ} | t _{HZ} | HOLD# to Output High-Z | | 6 | ns |

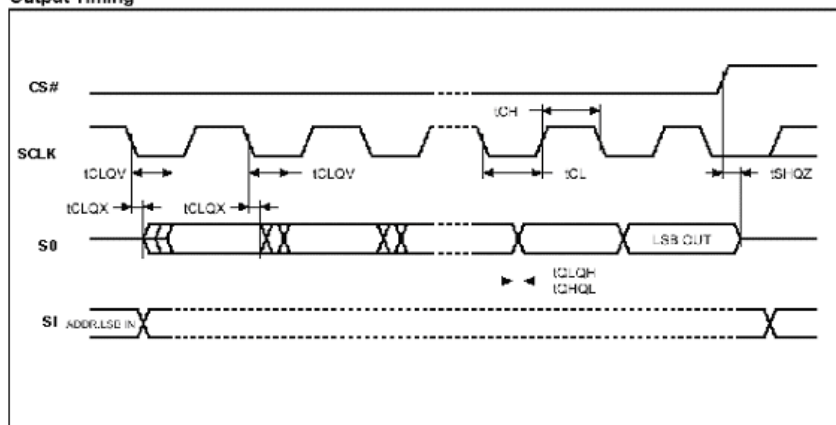
Serial Input Timing



Hold Timing



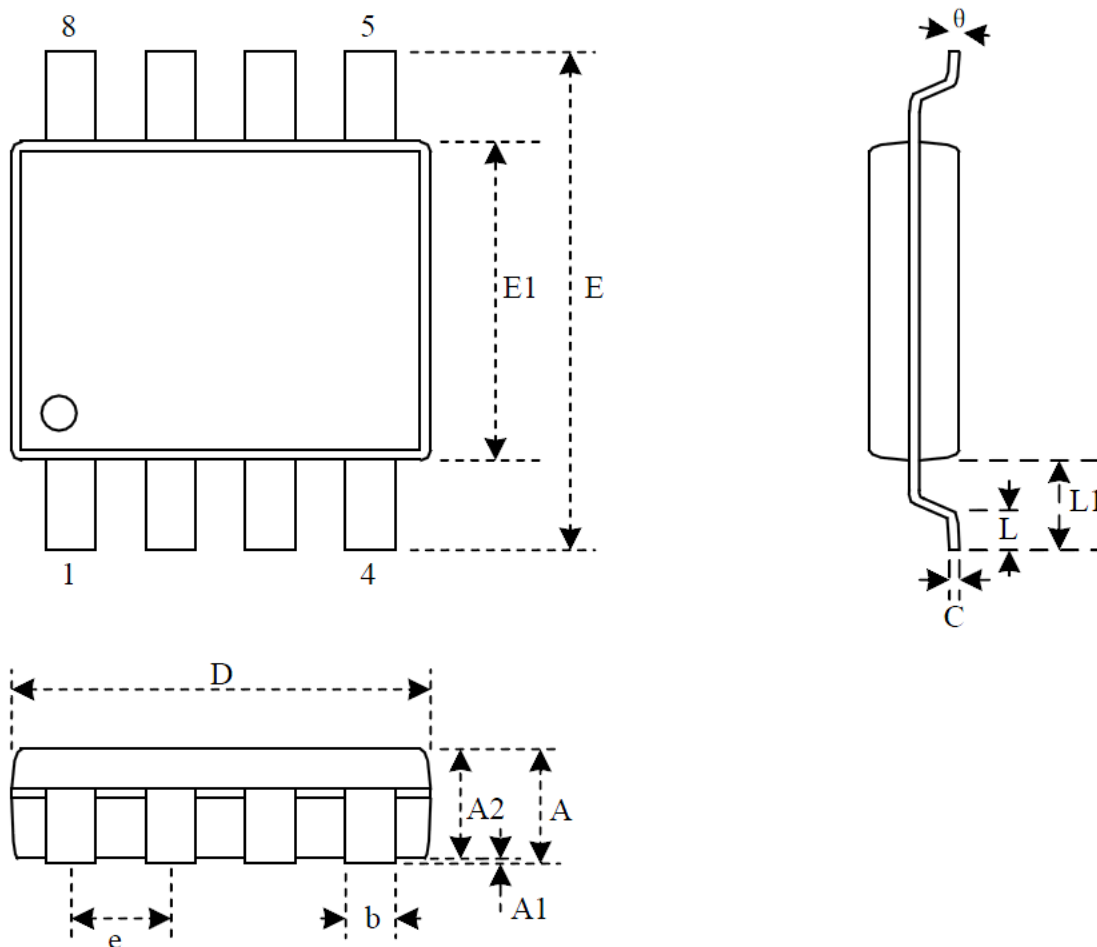
Output Timing



5 封装尺寸

SOP-8B Package

Unit :mm



Dimensions(inch dimensions are derived from the original mm dimensions)

| | | A | A1 | A2 | b | C | D | E | E1 | θ | L | S | φ |
|------|-------|------|-------|-------|-------|-------|-------|-------|-------|-------|-------|-------|----|
| Mm | Min. | - | 0.05 | 0.75 | 0.35 | 0.15 | 5.18 | 7.70 | 5.18 | | 0.50 | 0.41 | 0 |
| | Norm. | - | 0.10 | 0.80 | 0.42 | 0.20 | 5.28 | 7.90 | 5.28 | 1.27 | 0.65 | 0.54 | 5 |
| | Max. | 1.0 | 0.15 | 0.85 | 0.48 | 0.25 | 5.38 | 8.10 | 5.38 | | 0.80 | 0.67 | 10 |
| inch | Min. | - | 0.002 | 0.030 | 0.014 | 0.006 | 0.204 | 0.303 | 0.204 | | 0.020 | 0.016 | 0 |
| | Norm. | - | 0.004 | 0.032 | 0.016 | 0.008 | 0.206 | 0.311 | 0.206 | 0.050 | 0.026 | 0.021 | 5 |
| | Max. | 0.04 | 0.006 | 0.034 | 0.020 | 0.010 | 0.210 | 0.319 | 0.210 | | 0.031 | 0.026 | 10 |

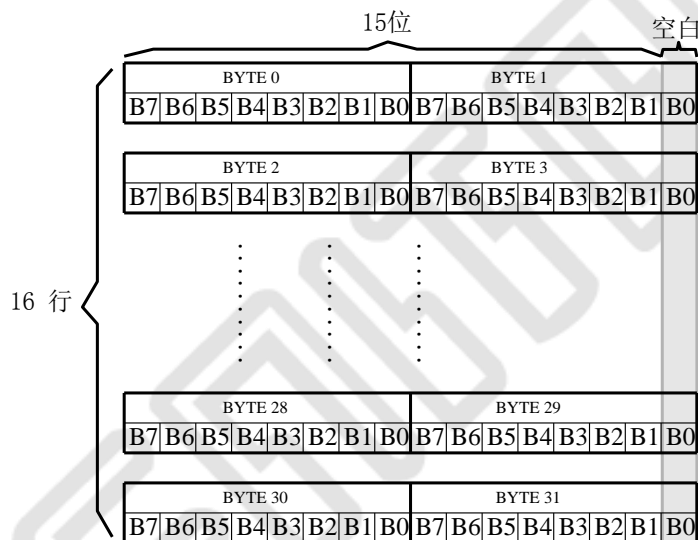
6 字库排置（横置横排）

6.1 点阵排列格式

每个汉字在芯片中是以汉字点阵字模的形式存储的，每个点用一个二进制位表示，存 1 的点，当显示时可以在屏幕上显示亮点，存 0 的点，则在屏幕上不显示。点阵排列格式为横置横排：即一个字节的低位表示左面的点，高位表示右面的点，排满一行的点后再排下一行。这样把点阵信息用来直接在显示器上按上述规则显示，则将出现对应的汉字。

6.2 15X16 点汉字排列格式

15X16 点汉字的信息需要 32 个字节（BYTE 0 – BYTE 31）来表示。该 15X16 点汉字的点阵数据是横置横排的，其具体排列结构如下图：

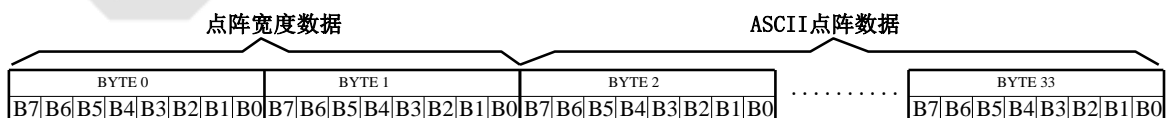


6.3 16 点阵不等宽 ASCII 方头（Arial）字符排列格式

16 点阵不等宽字符的信息需要 34 个字节（BYTE 0 – BYTE33）来表示。

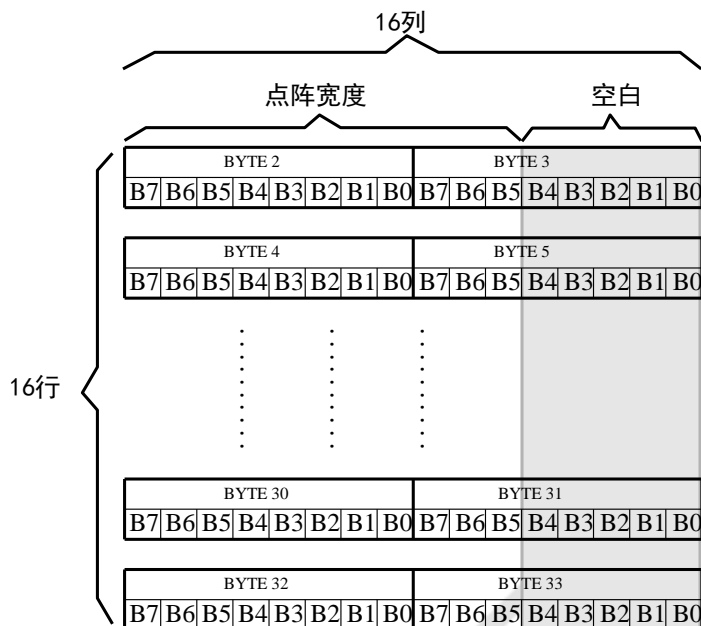
■ 存储格式

由于字符是不等宽的，因此在存储格式中 BYTE0~ BYTE1 存放点阵宽度数据，BYTE2-33 存放横置横排点阵数据。具体格式见下图：



■ 存储结构

不等宽字符的点阵存储宽度是以 BYTE 为单位取整的，根据不同字符宽度会出现相应的空白区。根据 BYTE0~ BYTE1 所存放点阵的实际宽度数据，可以对还原下一个字的显示或排版留作参考。



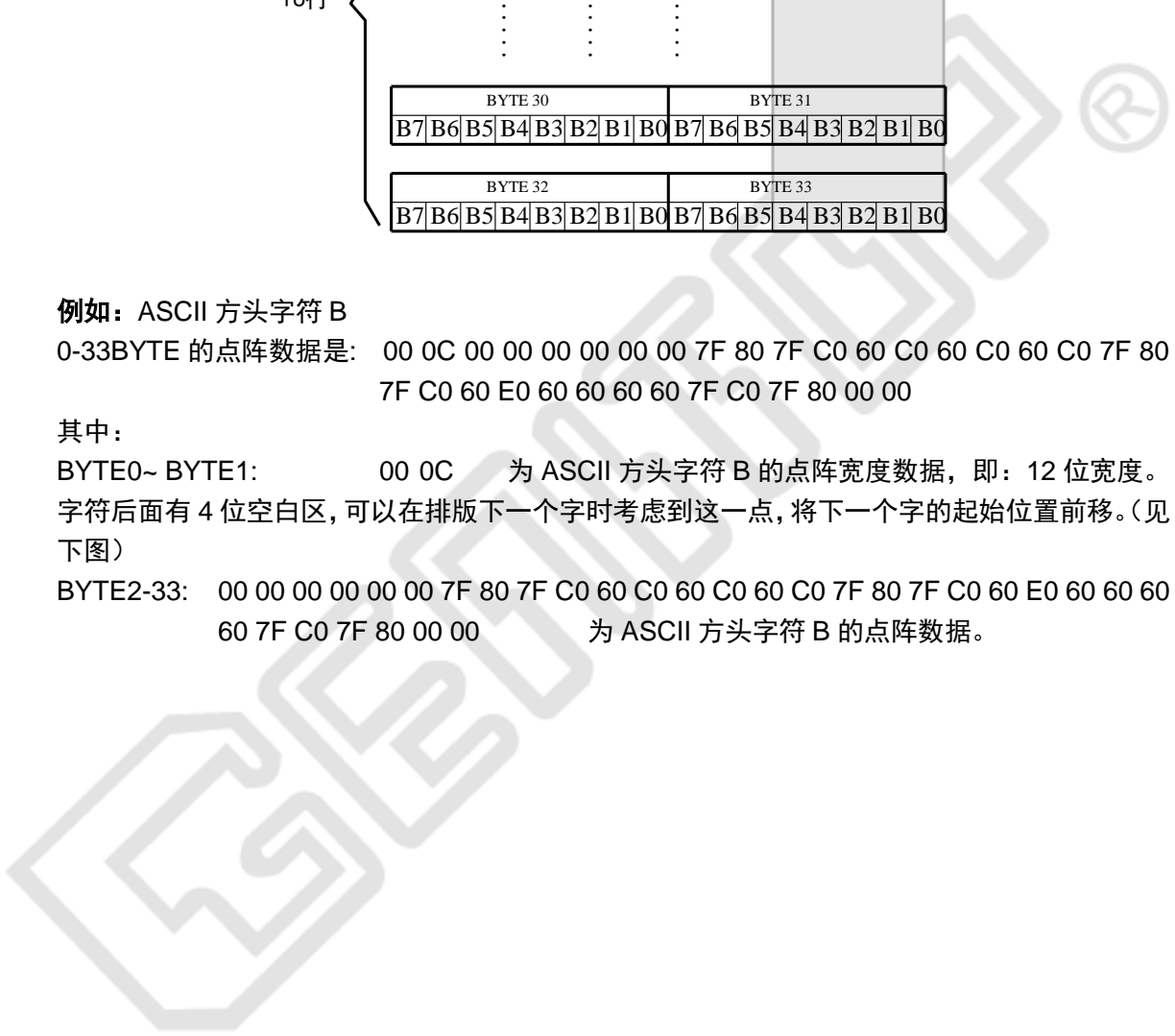
例如：ASCII 方头字符 B

0-33BYTE 的点阵数据是： 00 0C 00 00 00 00 00 00 7F 80 7F C0 60 C0 60 C0 60 C0 7F 80 7F C0 60 E0 60 60 60 60 7F C0 7F 80 00 00

其中：

BYTE0~ BYTE1: 00 0C 为 ASCII 方头字符 B 的点阵宽度数据，即：12 位宽度。字符后面有 4 位空白区，可以在排版下一个字时考虑到这一点，将下一个字的起始位置前移。（见下图）

BYTE2-33: 00 00 00 00 00 00 7F 80 7F C0 60 C0 60 C0 60 C0 7F 80 7F C0 60 E0 60 60 60 60 7F C0 7F 80 00 00 为 ASCII 方头字符 B 的点阵数据。



7 点阵数据验证（客户参考用）

客户将芯片内“A”的数据调出与以下进行对比。若一致，表示 SPI 驱动正常工作；若不一致，请重新编写驱动。

排置：Y（竖置横排）点阵大小 8X16

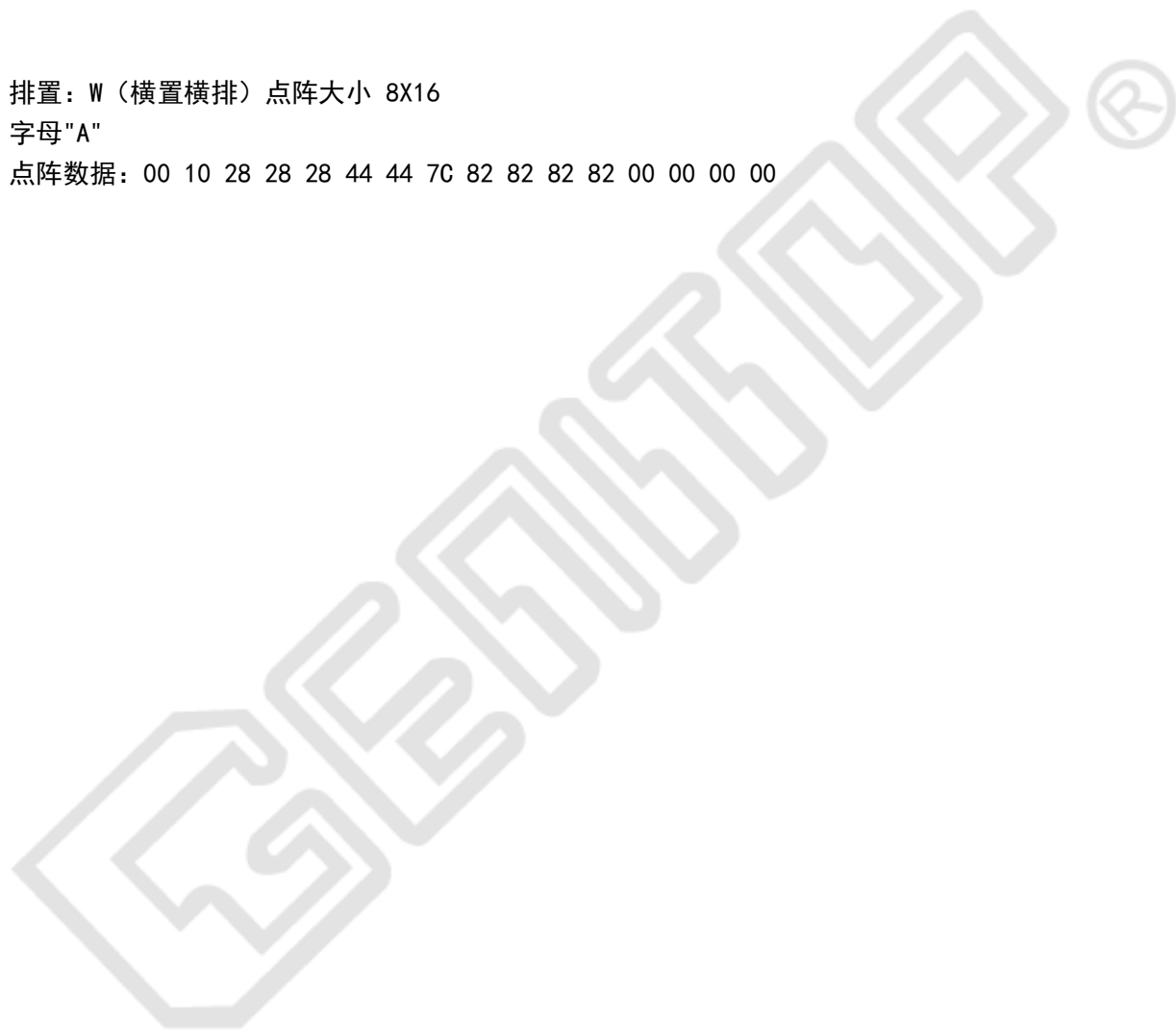
字母“A”

点阵数据：00 E0 9C 82 9C E0 00 00 0F 00 00 00 00 00 0F 00

排置：W（横置横排）点阵大小 8X16

字母“A”

点阵数据：00 10 28 28 28 44 44 7C 82 82 82 82 00 00 00 00

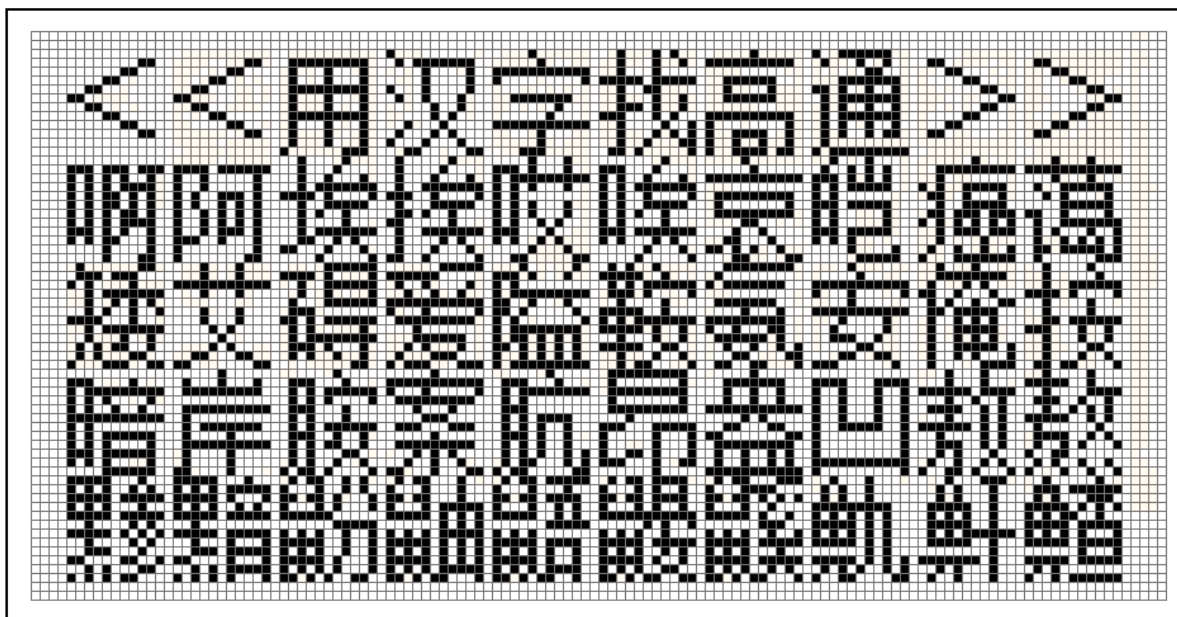


8 附录

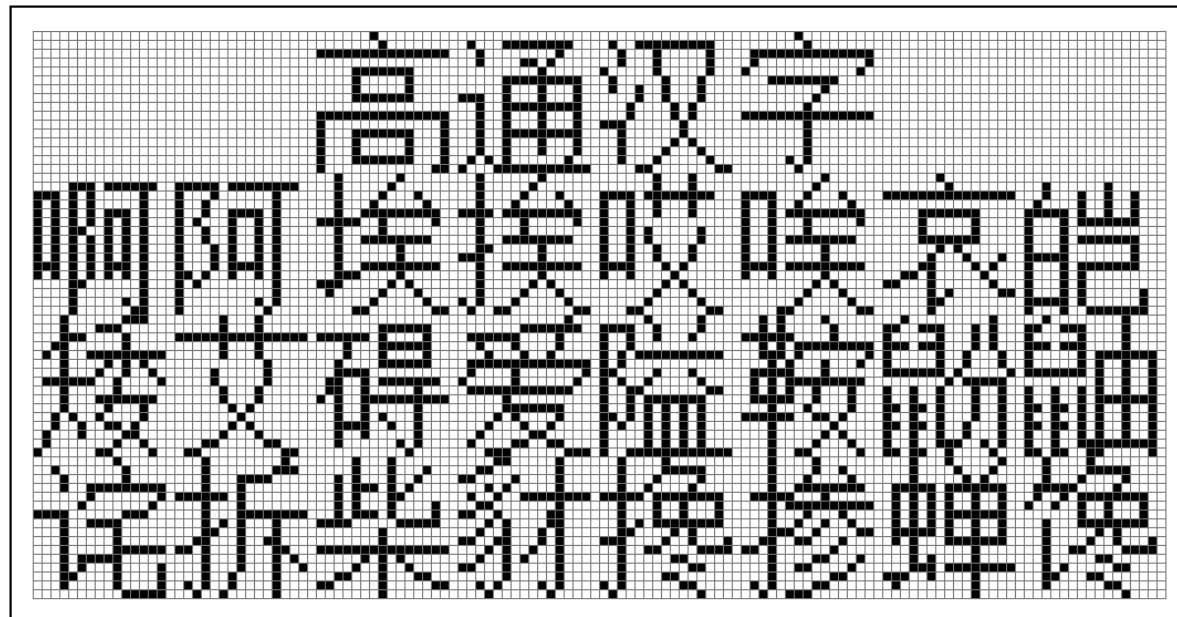
8.1 字型样张

8.1.1 中日韩字符样张

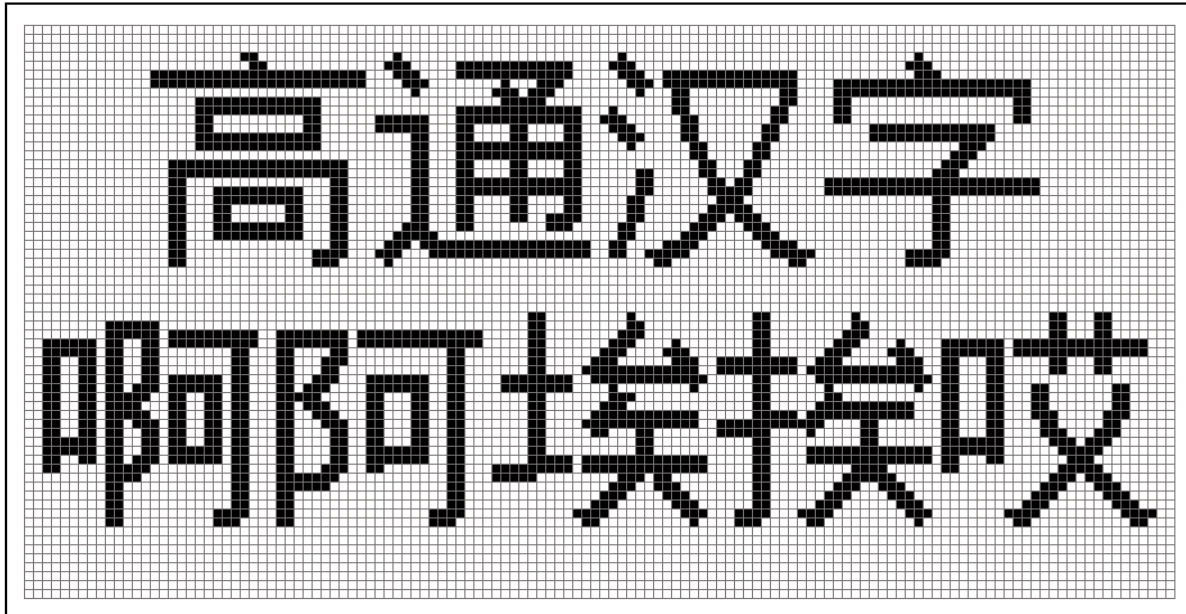
11x12 点阵 GB 汉字



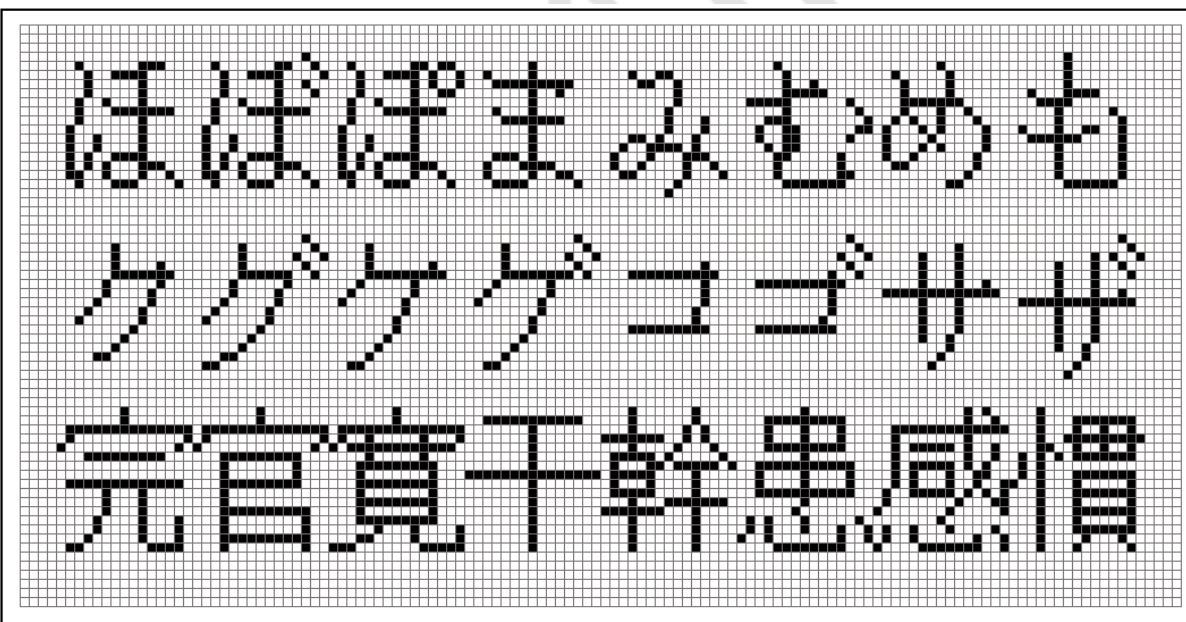
15x16 点阵 GB 汉字



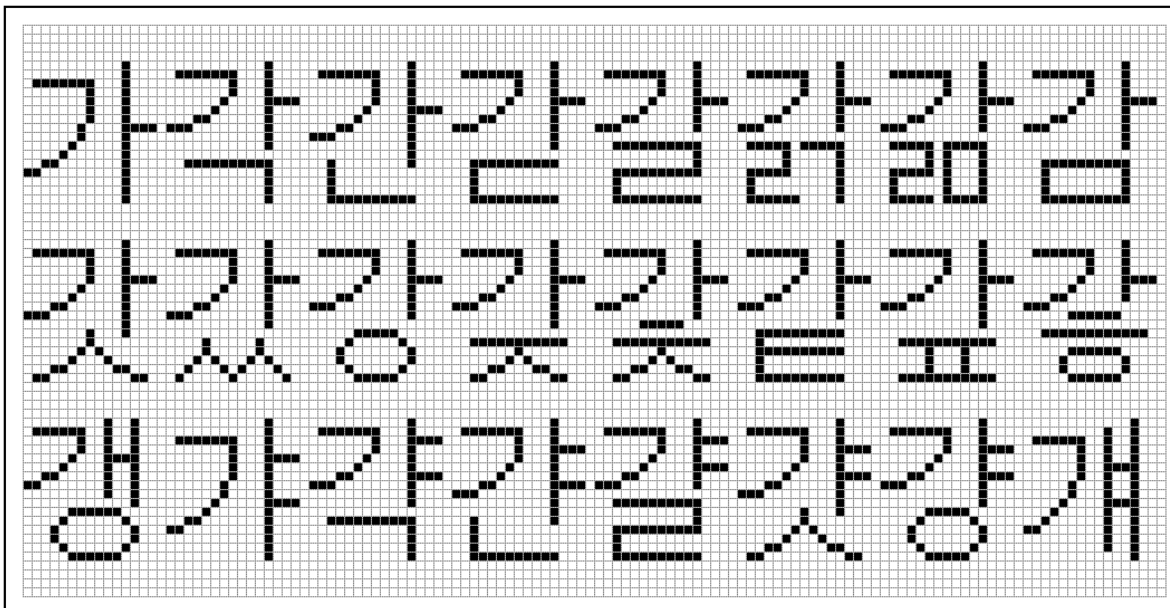
24x24 点阵 GB 汉字



16 点阵日文



16 点阵韩文字符



24 点阵韩文字符



8.1.2 ASCII 字符

5x7 点阵 ASCII 标准字符

| Low 4bit / High 4bit | 0 | 1 | 2 | 3 | 4 | 5 | 6 | 7 | 8 | 9 | A | B | C | D | E | F |
|----------------------|---|---|---|---|----|---|---|---|---|---|---|---|---|---|---|---|
| 2 | | ! | " | # | \$ | % | & | ' | (|) | * | + | , | - | . | / |
| 3 | 0 | 1 | 2 | 3 | 4 | 5 | 6 | 7 | 8 | 9 | : | ; | < | = | > | ? |
| 4 | @ | A | B | C | D | E | F | G | H | I | J | K | L | M | N | O |
| 5 | P | Q | R | S | T | U | V | W | X | Y | Z | [| \ |] | ^ | _ |
| 6 | ` | a | b | c | d | e | f | g | h | i | j | k | l | m | n | o |
| 7 | p | q | r | s | t | u | v | w | x | y | z | { | | } | ~ | |

7x8 点阵 ASCII 标准字符

| Low 4bit / High 4bit | 0 | 1 | 2 | 3 | 4 | 5 | 6 | 7 | 8 | 9 | A | B | C | D | E | F |
|----------------------|---|---|---|---|----|---|---|---|---|---|---|---|---|---|---|---|
| 2 | | ! | " | # | \$ | % | & | ' | (|) | * | + | , | - | . | / |
| 3 | 0 | 1 | 2 | 3 | 4 | 5 | 6 | 7 | 8 | 9 | : | ; | < | = | > | ? |
| 4 | @ | A | B | C | D | E | F | G | H | I | J | K | L | M | N | O |
| 5 | P | Q | R | S | T | U | V | W | X | Y | Z | [| \ |] | ^ | _ |
| 6 | ` | a | b | c | d | e | f | g | h | i | j | k | l | m | n | o |
| 7 | p | q | r | s | t | u | v | w | x | y | z | { | | } | ~ | |

6x12 点阵 ASCII 标准字符

| Low 4bit / High 4bit | 0 | 1 | 2 | 3 | 4 | 5 | 6 | 7 | 8 | 9 | A | B | C | D | E | F |
|----------------------|---|---|---|---|----|---|---|---|---|---|---|---|---|---|---|---|
| 2 | | ! | " | # | \$ | % | & | ' | (|) | * | + | , | - | . | / |
| 3 | 0 | 1 | 2 | 3 | 4 | 5 | 6 | 7 | 8 | 9 | : | ; | < | = | > | ? |
| 4 | @ | A | B | C | D | E | F | G | H | I | J | K | L | M | N | O |
| 5 | P | Q | R | S | T | U | V | W | X | Y | Z | [| \ |] | ^ | _ |
| 6 | ` | a | b | c | d | e | f | g | h | i | j | k | l | m | n | o |
| 7 | p | q | r | s | t | u | v | w | x | y | z | { | | } | ~ | |

8x16 点阵 ASCII 粗体字符

| Low 4bit / High 4bit | 0 | 1 | 2 | 3 | 4 | 5 | 6 | 7 | 8 | 9 | A | B | C | D | E | F |
|----------------------|---|---|---|---|----|---|---|---|---|---|---|---|---|---|---|---|
| 2 | | ! | " | # | \$ | % | & | ' | (|) | * | + | , | - | . | / |
| 3 | 0 | 1 | 2 | 3 | 4 | 5 | 6 | 7 | 8 | 9 | : | ; | < | = | > | ? |
| 4 | @ | A | B | C | D | E | F | G | H | I | J | K | L | M | N | O |
| 5 | P | Q | R | S | T | U | V | W | X | Y | Z | [| \ |] | ^ | _ |
| 6 | ` | a | b | c | d | e | f | g | h | i | j | k | l | m | n | o |
| 7 | p | q | r | s | t | u | v | w | x | y | z | { | | } | ~ | |

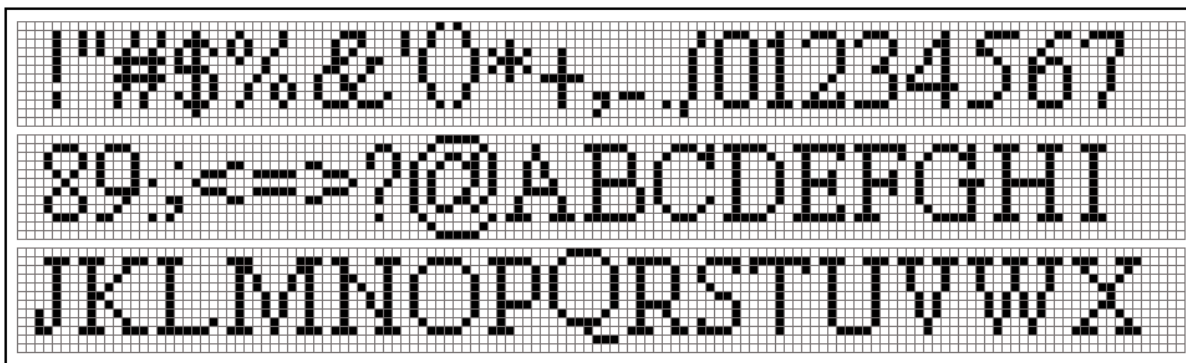
12x24 点阵 ASCII 标准字符

| Low 8bit High 8bit | 0 | 1 | 2 | 3 | 4 | 5 | 6 | 7 | 8 | 9 | A | B | C | D | E | F |
|-----------------------------|---|---|---|---|----|---|---|---|---|---|---|---|---|---|---|---|
| 2 | | ! | " | # | \$ | % | & | ' | (|) | * | + | , | - | . | / |
| 3 | 0 | 1 | 2 | 3 | 4 | 5 | 6 | 7 | 8 | 9 | : | ; | < | = | > | ? |
| 4 | @ | A | B | C | D | E | F | G | H | I | J | K | L | M | N | O |
| 5 | P | Q | R | S | T | U | V | W | X | Y | Z | [| \ |] | ^ | _ |
| 6 | ` | a | b | c | d | e | f | g | h | i | j | k | l | m | n | o |
| 7 | p | q | r | s | t | u | v | w | x | y | z | { | | } | ~ | |

16x32 点阵 ASCII 粗体字符

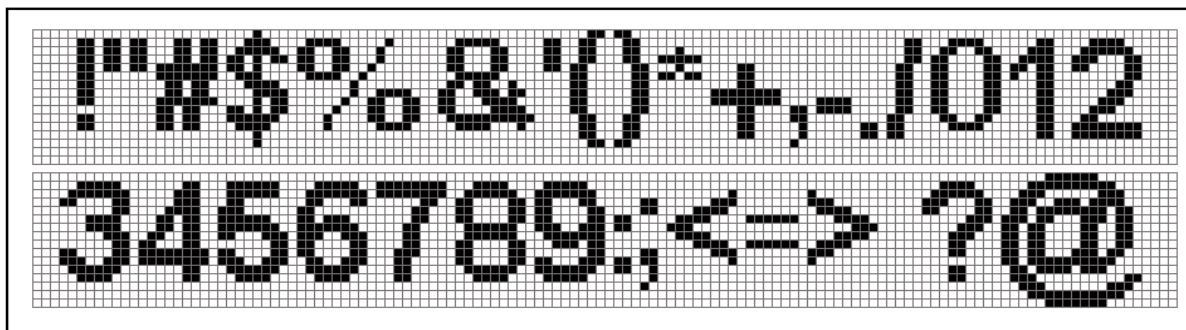
| Low 8bit High 8bit | 0 | 1 | 2 | 3 | 4 | 5 | 6 | 7 | 8 | 9 | A | B | C | D | E | F |
|-----------------------------|---|---|---|---|----|---|---|---|---|---|---|---|---|---|---|---|
| 2 | | ! | " | # | \$ | % | & | ' | (|) | * | + | , | - | . | / |
| 3 | 0 | 1 | 2 | 3 | 4 | 5 | 6 | 7 | 8 | 9 | : | ; | < | = | > | ? |
| 4 | @ | A | B | C | D | E | F | G | H | I | J | K | L | M | N | O |
| 5 | P | Q | R | S | T | U | V | W | X | Y | Z | [| \ |] | ^ | _ |
| 6 | ` | a | b | c | d | e | f | g | h | i | j | k | l | m | n | o |
| 7 | p | q | r | s | t | u | v | w | x | y | z | { | | } | ~ | |

12 点阵不等宽 ASCII 方头 (Arial)



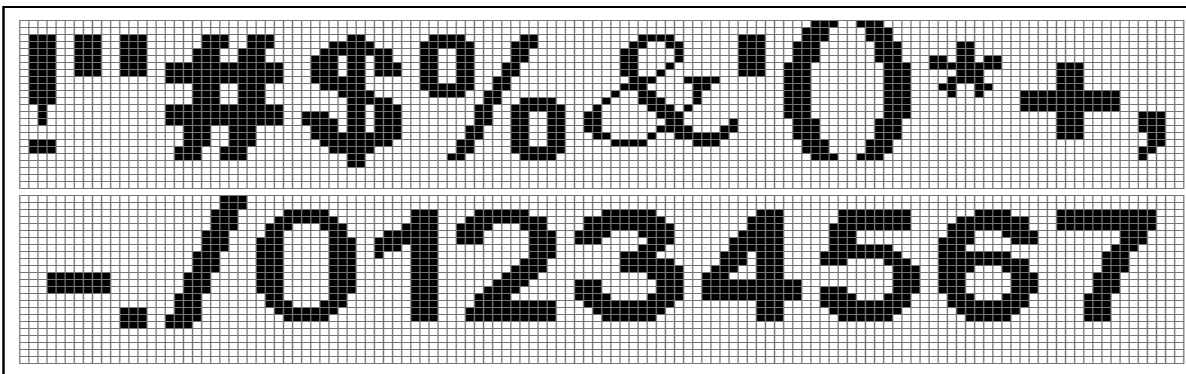
!"#\$%&'()*+,-./01234567
89:;<=>?@ABCDEFGHI
JKLMNOPQRSTUVWXYZ

16 点阵不等宽 ASCII 方头 (Arial)



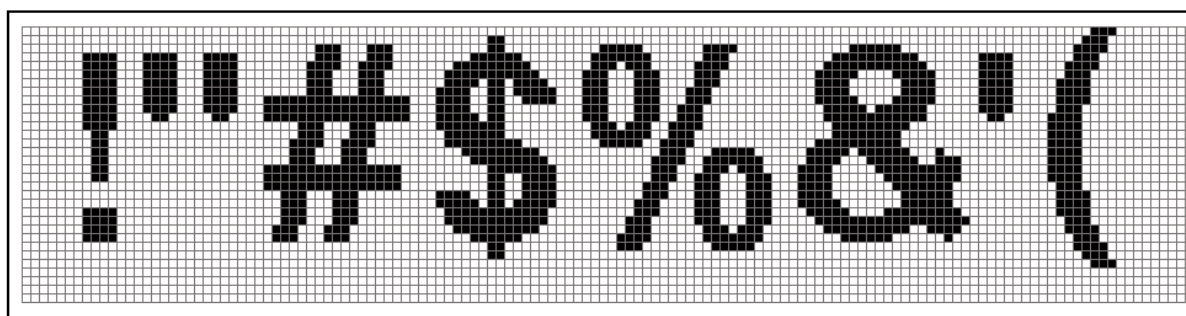
!"#\$%&'()*+,-./012
3456789:;<=>?@

24 点阵不等宽 ASCII 方头 (Arial)



!"#\$%&'()*+,-./01234567

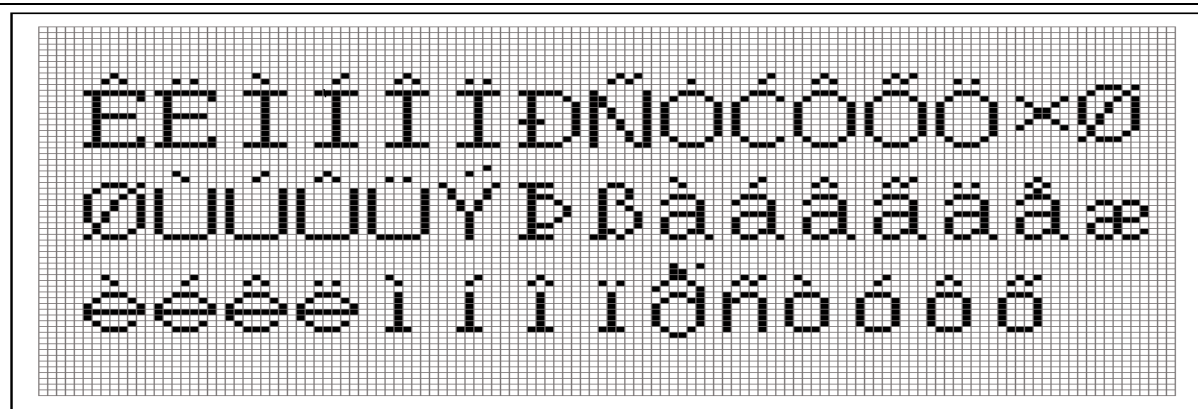
32 点阵不等宽 ASCII 方头 (Arial)



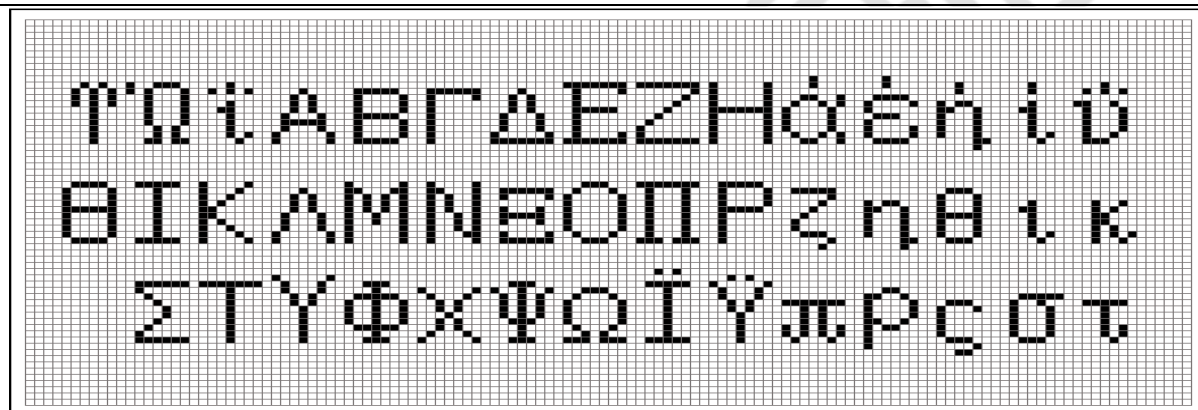
!"#\$%&'()

8.1.3 UNICODE 字库

8x16 点阵拉丁文



8x16 点阵希腊文



8x16 点阵基里尔文

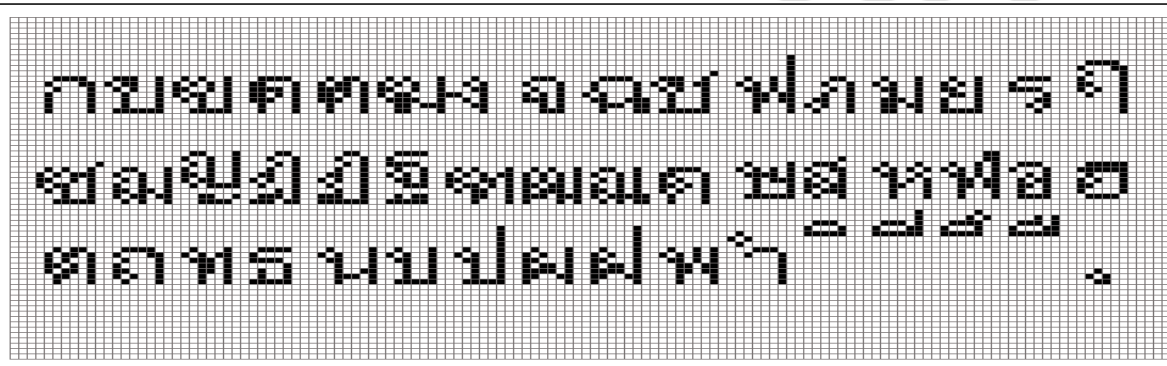


8x16 点阵希伯来文



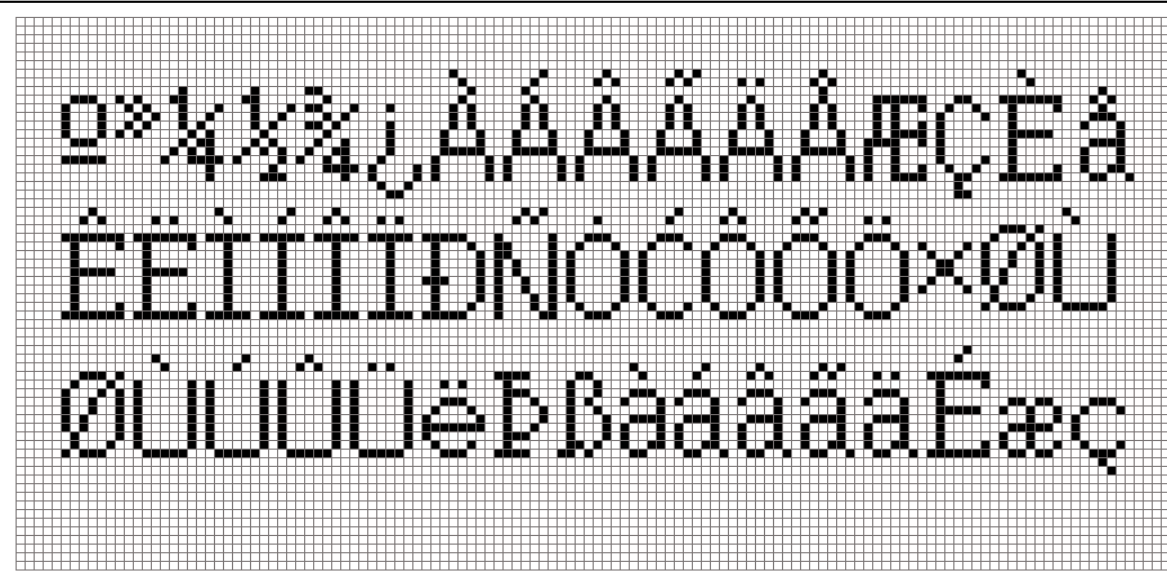
מלך דוד ויהוה יתברך
 | י ו ט פ צ ק ר ש ת

8x16 点阵泰文



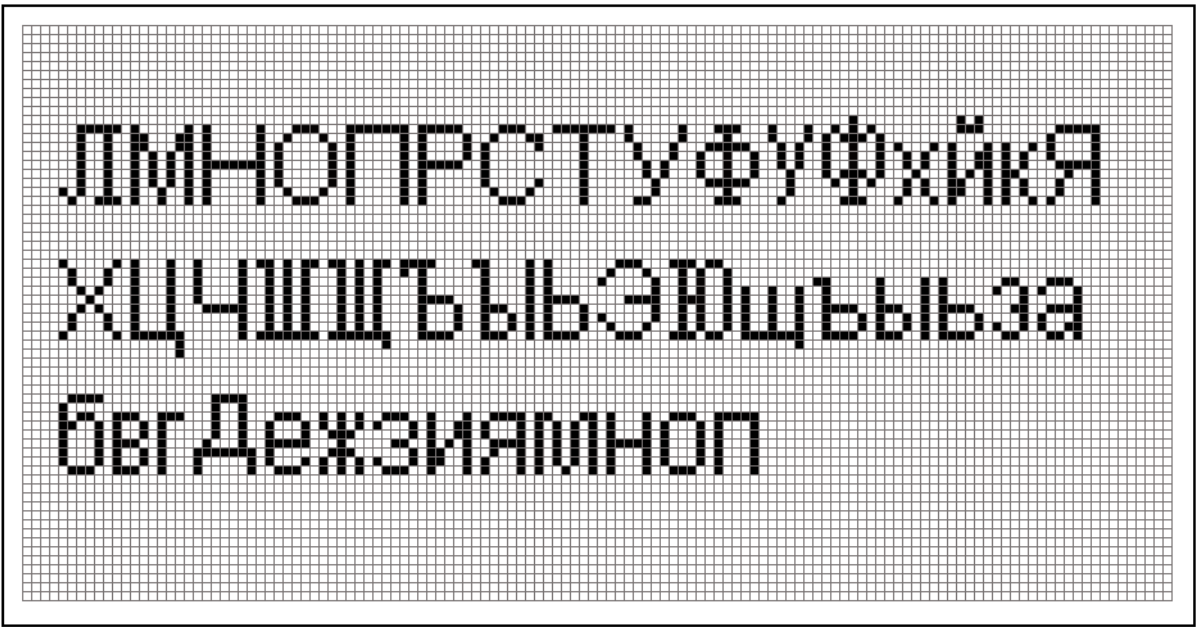
กษัตริย์แห่งกรุงศรีอยุธยา
 ราชธานีอันรุ่งเรือง
 สถาปนาโดยสมเด็จพระเจ้าอู่ทอง

16 点阵不等宽拉丁文



0°¼½¾ÀÁÂÃÄÅÆÇÈÉ
 ÊËÌÍÎÏÐÑÒÓÔÕÖ×ØÙ
 ÒÚÛÜÝÞßàáâãääåÉæç

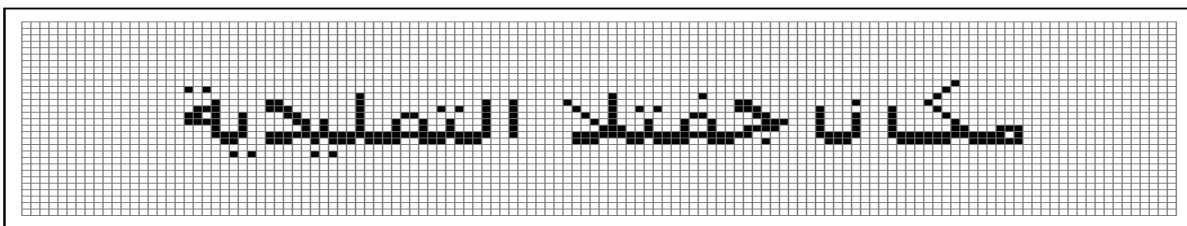
16 点阵不等宽希腊文



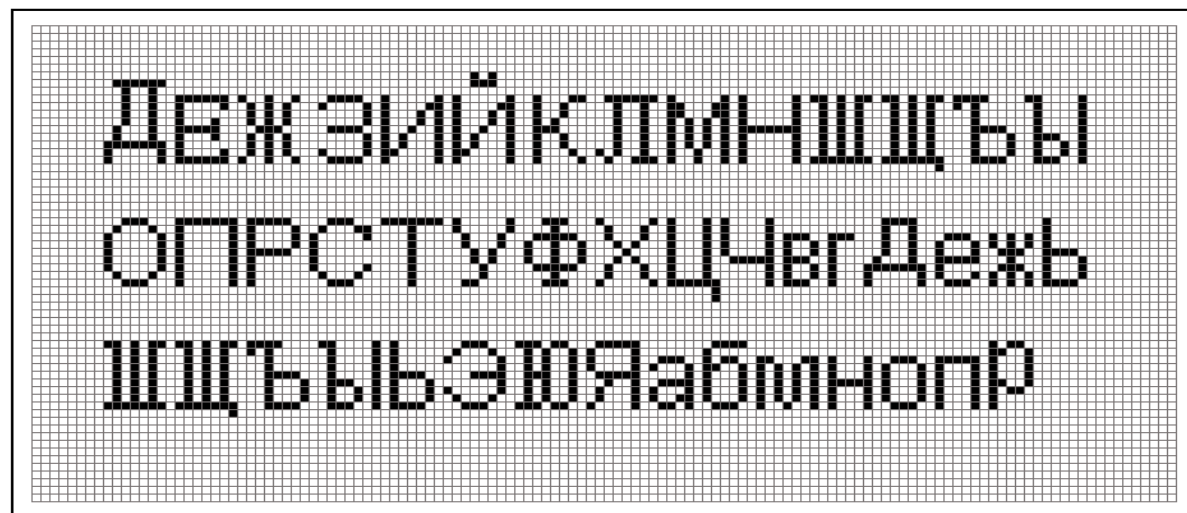
16 点阵不等宽印地文



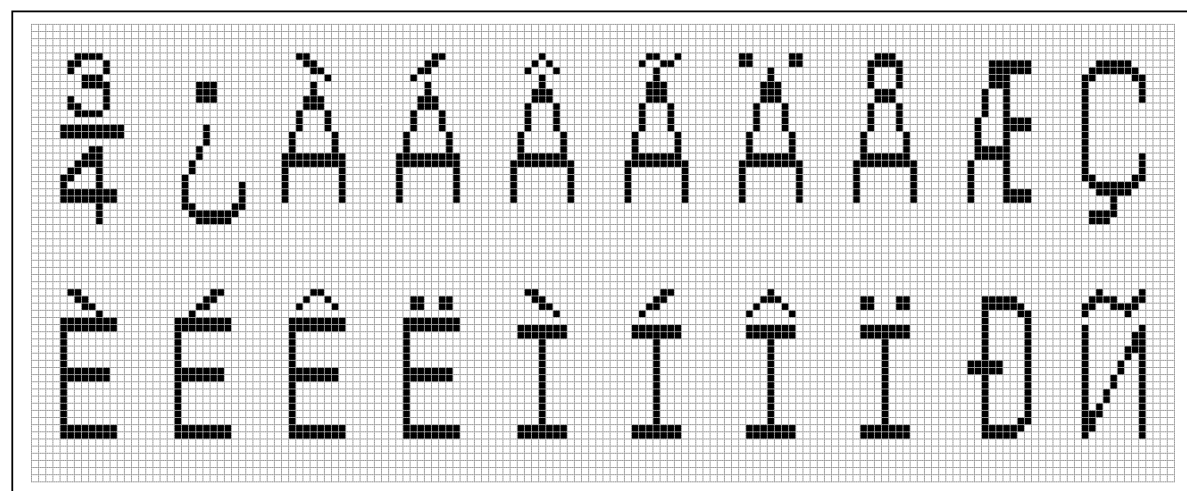
16 点阵不等宽阿拉伯文



16 点阵不等宽基里尔文



12x24 点阵拉丁文



12x24 点阵希腊文

Υ Ω Ϝ Α Β Γ Δ Ε
Θ Ι Κ Λ Μ Ν Ξ Ο

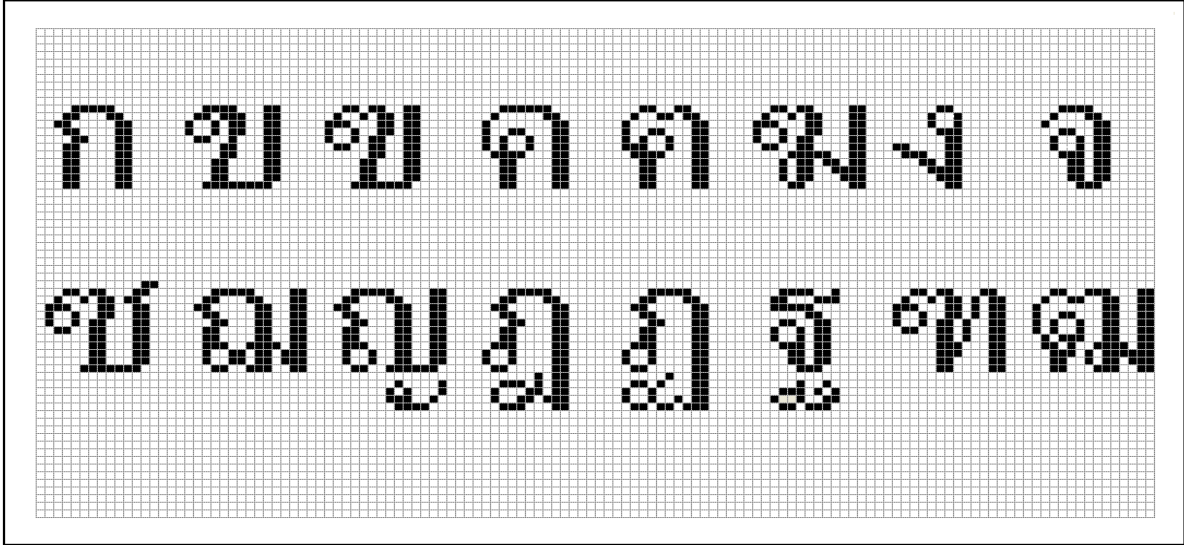
12x24 点阵基里尔文

È Ê Ë Ì Í Î Ï Ñ Ò Ó
Ô Õ Ö × Ù Ú Û Ü

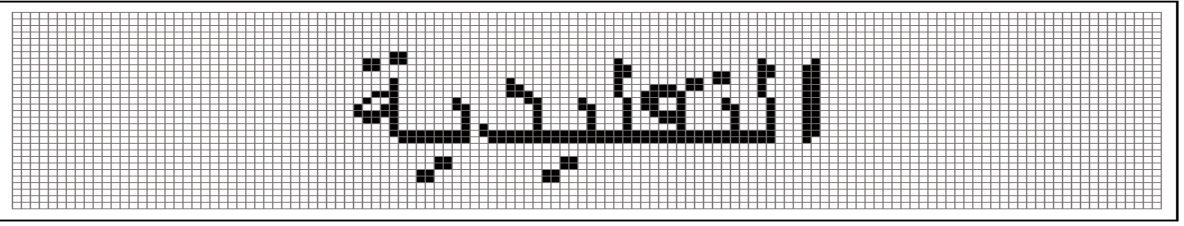
12x24 点阵希伯来文

נ ן ם ל כ ך י ט ח
ת ש ר ק צ ץ פ ף ע ס

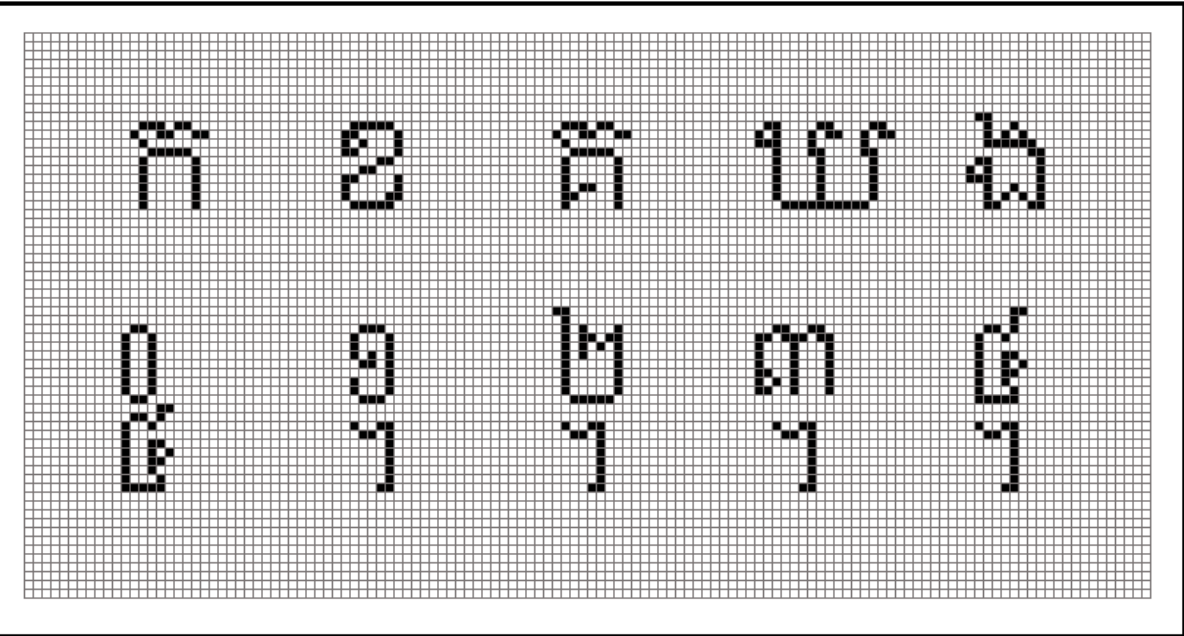
24 点阵不等宽泰文



24 点阵不等宽阿拉伯文



24 点不等宽高棉文



8.1.4 CODE PAGE 字符

437-Special graphic characters

| Low High | 0 | 1 | 2 | 3 | 4 | 5 | 6 | 7 | 8 | 9 | A | B | C | D | E | F |
|-------------|---|---|---|----|---|---|---|---|---|---|---|---|---|---|---|---|
| 0 | | ☐ | ☐ | ♥ | ♦ | ♣ | ♠ | • | ● | ○ | ◐ | ♂ | ♀ | ♯ | ♯ | ✳ |
| 1 | ▶ | ◀ | ↑ | !! | ¶ | § | ■ | ± | ↑ | ↓ | → | ← | ↳ | ↔ | ▲ | ▼ |
| 7 | | | | | | | | | | | | | | | | △ |

12X24 点阵 437--USA,Standard Europe (打印体)

| Low High | 0 | 1 | 2 | 3 | 4 | 5 | 6 | 7 | 8 | 9 | A | B | C | D | E | F |
|-------------|---|---|---|---|----|---|---|---|---|---|---|---|---|---|---|---|
| 2 | | ! | " | # | \$ | % | & | ' | (|) | * | + | , | - | . | / |
| 3 | 0 | 1 | 2 | 3 | 4 | 5 | 6 | 7 | 8 | 9 | : | ; | < | = | > | ? |
| 4 | @ | A | B | C | D | E | F | G | H | I | J | K | L | M | N | O |
| 5 | P | Q | R | S | T | U | V | W | X | Y | Z | [| \ |] | ^ | _ |
| 6 | ` | a | b | c | d | e | f | g | h | i | j | k | l | m | n | o |
| 7 | p | q | r | s | t | u | v | w | x | y | z | { | | } | ~ | |
| 8 | ç | ü | é | â | ä | à | å | ç | ê | ë | è | ï | î | ÿ | Ä | Å |
| 9 | É | æ | Æ | ô | ö | ò | û | ù | ÿ | ö | ü | ç | £ | ¥ | ℳ | ƒ |
| A | á | í | ó | ú | ñ | ñ | ° | ° | ¿ | ¡ | ½ | ¼ | ¼ | ¼ | « | » |
| B | ⌘ | ⌘ | ⌘ | | † | ‡ | ‡ | π | ƒ | ‡ | | π | ¼ | ¼ | ¼ | ¼ |
| C | L | ⊥ | ⊥ | ⊥ | ⊥ | ⊥ | ⊥ | ⊥ | ⊥ | ⊥ | ⊥ | ⊥ | ⊥ | ⊥ | ⊥ | ⊥ |
| D | ⊥ | ⊥ | ⊥ | ⊥ | ⊥ | ⊥ | ⊥ | ⊥ | ⊥ | ⊥ | ⊥ | ■ | ■ | ■ | ■ | ■ |
| E | α | β | Γ | π | Σ | σ | μ | τ | Φ | Θ | Ω | δ | θ | φ | ε | ∩ |
| F | ≡ | ± | ≥ | ≤ | ∫ | ∫ | ÷ | ≈ | ° | • | • | √ | π | φ | ■ | |

12X24 点阵 737—Greek (标准)

| Low High | 0 | 1 | 2 | 3 | 4 | 5 | 6 | 7 | 8 | 9 | A | B | C | D | E | F |
|-------------|---|---|---|---|---|---|---|---|---|---|---|---|---|---|---|---|
| B | Α | Β | Γ | Δ | Ε | Ζ | Η | Θ | Ι | Κ | Λ | Μ | Ν | Ξ | Ο | Π |
| 9 | Ρ | Σ | Τ | Υ | Φ | Χ | Ψ | Ω | α | β | γ | δ | ε | ζ | η | θ |
| A | ι | κ | λ | μ | ν | ξ | ο | π | ρ | σ | ς | τ | υ | φ | χ | ψ |
| B | ⋮ | ⋮ | ⋮ | | ┆ | ┆ | | π | ρ | σ | | π | υ | φ | χ | ψ |
| C | L | ┆ | ┆ | ┆ | ┆ | ┆ | ┆ | ┆ | ┆ | ┆ | ┆ | ┆ | ┆ | ┆ | ┆ | ┆ |
| D | ┆ | ┆ | ┆ | ┆ | ┆ | ┆ | ┆ | ┆ | ┆ | ┆ | ┆ | ■ | ■ | ■ | ■ | ■ |
| E | ω | ά | έ | ή | ϊ | ί | ό | ύ | ϋ | ώ | Α | Ε | Η | Ι | Ο | Υ |
| F | Ω | ± | ≥ | ≤ | İ | ÿ | ÷ | ≈ | ° | • | · | √ | n | ² | ■ | |

12X24 点阵 775—Baltic (打印体)

| Low High | 0 | 1 | 2 | 3 | 4 | 5 | 6 | 7 | 8 | 9 | A | B | C | D | E | F |
|-------------|---|---|---|---|---|---|---|---|---|---|---|---|---|---|---|---|
| B | Ć | Ü | é | ā | ä | ǰ | ǻ | Ć | Ŧ | ē | Ŕ | Ŗ | ŕ | ž | Ä | Å |
| 9 | É | æ | Æ | ō | ö | ǧ | č | Ś | ś | Ö | Ü | ø | £ | Ø | × | Å |
| A | Ā | ī | ó | ž | ž | ž | ” | ı | © | ® | ┆ | ½ | ¼ | ı | « | » |
| B | ⋮ | ⋮ | ⋮ | | ┆ | ┆ | Č | É | É | | | π | υ | ı | Š | ┆ |
| C | L | ┆ | ┆ | ┆ | ┆ | ┆ | U | U | ┆ | ┆ | ┆ | ┆ | ┆ | ┆ | ┆ | ┆ |
| D | ą | č | ę | è | į | š | ų | ū | ž | ┆ | ┆ | ■ | ■ | ■ | ■ | ■ |
| E | ó | β | ō | ń | õ | õ | μ | ń | ķ | ķ | ┆ | ┆ | η | ē | ņ | , |
| F | - | ± | “ | ¼ | π | š | ÷ | ” | ° | • | · | ₁ | ₃ | ₂ | ■ | |

12X24 点阵 850—Multilingual (打印体)

| Low High | 0 | 1 | 2 | 3 | 4 | 5 | 6 | 7 | 8 | 9 | A | B | C | D | E | F |
|-------------|---|---|---|---|---|---|---|---|---|---|---|---|---|---|---|---|
| B | Ç | Ü | é | â | ä | à | ǻ | Ç | ê | ë | è | ï | î | ı | Ä | Å |
| 9 | É | æ | Æ | ô | ö | ò | û | ù | ÿ | ö | ü | ø | £ | Ø | × | Å |
| A | á | í | ó | ú | ñ | ñ | ª | º | ¿ | ® | ┆ | ½ | ¼ | ı | « | » |
| B | ⋮ | ⋮ | ⋮ | | ┆ | ┆ | Á | Â | À | © | | | π | υ | φ | ¥ |
| C | L | ┆ | ┆ | ┆ | ┆ | ┆ | ã | Ä | ┆ | ┆ | ┆ | ┆ | ┆ | ┆ | ┆ | ┆ |
| D | ö | ø | ê | ë | è | ı | í | î | ï | ┆ | ┆ | ■ | ■ | ■ | ■ | ■ |
| E | ó | β | ô | ò | õ | õ | μ | þ | þ | ú | ó | ù | ý | ÿ | ı | , |
| F | - | ± | = | ¼ | π | š | ÷ | · | ° | • | · | ₁ | ₃ | ₂ | ■ | |

12X24 点阵 852--Latin 2 (打印体)

| Low High | 0 | 1 | 2 | 3 | 4 | 5 | 6 | 7 | 8 | 9 | A | B | C | D | E | F |
|-------------|---|---|---|---|---|---|---|---|---|---|---|---|---|---|---|---|
| 8 | Ç | Ü | é | â | ä | û | ć | ç | ł | ë | ő | õ | î | ž | Ä | Ć |
| 9 | É | Í | í | ô | ö | ł | ł | ś | ś | ö | ü | ÿ | ı | ł | × | Č |
| A | á | í | ó | ú | ą | ą | ż | ż | ę | ę | ı | ż | č | ş | « | » |
| B | Ł | Ł | Ł | | ı | Á | Â | Ě | Ś | ł | ł | ł | ł | ł | ł | ł |
| C | L | L | T | T | - | + | Ä | ä | Ł | ł | ł | ł | ł | = | ł | ł |
| D | đ | Đ | Ď | Ě | d | Ń | Í | İ | ě | ł | ł | ■ | ■ | J | Ů | ■ |
| E | Ó | ß | Ô | Ń | ń | ň | š | š | ř | ú | ř | Ů | ý | ý | ı | ' |
| F | - | ” | ˘ | ˘ | ˘ | š | ÷ | ˘ | ˘ | ˘ | ˘ | Ů | Ř | Ř | ■ | |

12X24 点阵 855—Cyrillic (打印体)

| Low High | 0 | 1 | 2 | 3 | 4 | 5 | 6 | 7 | 8 | 9 | A | B | C | D | E | F |
|-------------|---|---|---|---|---|---|---|---|---|---|---|---|---|---|---|---|
| 8 | ђ | Ђ | ѓ | Ѓ | ё | Ё | є | Є | ѕ | Ѕ | і | І | ї | Ї | ј | Ј |
| 9 | љ | Љ | њ | Њ | ћ | Ћ | ќ | Ќ | ў | Ў | џ | Ј | Ю | џ | џ | џ |
| A | а | А | б | Б | ц | Ц | д | Д | е | Е | ф | Ф | г | Г | « | » |
| B | Ł | Ł | Ł | | ı | Х | Х | И | И | ł | ł | ł | ł | ł | ł | ł |
| C | L | L | T | T | - | + | К | К | Ł | ł | ł | ł | ł | ł | ł | ł |
| D | л | Л | м | М | н | Н | о | О | п | П | л | ■ | ■ | п | я | ■ |
| E | я | р | Р | с | С | т | Т | у | У | ж | Ж | в | В | ь | Ь | № |
| F | - | ы | Ы | з | З | ш | Ш | э | Э | щ | Щ | ч | Ч | š | ■ | |

12X24 点阵 857—Turkish (打印体)

| Low High | 0 | 1 | 2 | 3 | 4 | 5 | 6 | 7 | 8 | 9 | A | B | C | D | E | F |
|-------------|---|---|---|---|---|---|---|---|---|---|---|---|---|---|---|---|
| 8 | Ç | Ü | é | â | ä | à | ã | ç | ê | ë | è | ï | î | ı | Ä | Å |
| 9 | É | æ | Æ | ô | ö | ò | û | ù | ì | ï | ü | ø | £ | Ø | Ş | Ş |
| A | á | í | ó | ú | ñ | ñ | ğ | ğ | ı | ı | ı | ½ | ¼ | ı | « | » |
| B | Ł | Ł | Ł | | ı | Á | Â | À | © | ł | ł | ł | ł | ł | ł | ł |
| C | L | L | T | T | - | + | ã | Ä | Ł | ł | ł | ł | ł | = | ł | ł |
| D | o | a | E | E | E | ı | ı | ı | ı | ı | ı | ■ | ■ | ı | ı | ı |
| E | Ó | ß | Ô | Ò | Ö | Ö | ı | ı | ı | ı | ı | ı | ı | ı | ı | ı |
| F | - | ± | | ¼ | π | š | ÷ | ˘ | ˘ | ˘ | ˘ | ı | ı | ı | ı | ı |

12X24 点阵 858—Euro (打印体)

| Low High | 0 | 1 | 2 | 3 | 4 | 5 | 6 | 7 | 8 | 9 | A | B | C | D | E | F |
|-------------|---|---|---|---|---|---|---|---|---|----|---|---|---|---|---|---|
| B | Ç | Ü | É | Â | Ä | À | Å | Ç | Ê | Ë | È | Ï | Î | Ï | Ä | Å |
| 9 | É | Æ | Æ | Ô | Ö | Ò | Ô | Ù | ÿ | Ö | Ü | Ø | £ | Ø | × | f |
| A | á | í | ó | ú | ñ | ñ | ª | º | ¿ | ® | ¬ | ½ | ¼ | ¡ | « | » |
| B | ☼ | ☼ | ☼ | | † | Á | Â | À | © | ≠ | | ¶ | ¶ | ¢ | ¥ | ¡ |
| C | L | ⊥ | T | † | — | + | ã | Ä | £ | ≠ | ≠ | ≠ | ≠ | = | ≠ | ¡ |
| D | ö | ð | ê | ë | è | € | í | î | ï | ¡ | ¡ | ■ | ■ | = | ì | ■ |
| E | Ó | ß | Ô | Ò | Õ | Ö | µ | þ | þ | Ú | Û | Ü | Ý | ÿ | ˆ | ˆ |
| F | - | ± | = | ¼ | ¶ | § | ÷ | , | ° | .. | . | 1 | 3 | 2 | ■ | |

12X24 点阵 860—Portuguese (打印体)

| Low High | 0 | 1 | 2 | 3 | 4 | 5 | 6 | 7 | 8 | 9 | A | B | C | D | E | F |
|-------------|---|---|---|---|---|---|---|---|---|---|---|---|---|---|---|---|
| B | Ç | Ü | É | Â | Ã | À | Á | Ç | Ê | Ê | È | Í | Ô | Ï | Ã | Â |
| 9 | É | À | È | Ô | Õ | Ò | Ú | Ù | Ï | Ö | Ü | ¢ | £ | Ù | £ | Ó |
| A | á | í | ó | ú | ñ | ñ | ª | º | ¿ | Ò | ¬ | ½ | ¼ | ¡ | « | » |
| B | ☼ | ☼ | ☼ | | † | ‡ | | π | ¶ | ≠ | | ¶ | ¶ | ≠ | ≠ | ¡ |
| C | L | ⊥ | T | † | — | + | ‡ | | £ | ≠ | ≠ | ≠ | ≠ | = | ≠ | ¡ |
| D | ≠ | ≠ | ≠ | ≠ | ≠ | ≠ | π | ≠ | ≠ | ¡ | ¡ | ■ | ■ | ■ | ■ | ■ |
| E | α | β | γ | π | Σ | σ | μ | τ | Φ | Θ | Ω | δ | ω | φ | ε | ∩ |
| F | ≡ | ± | ≥ | ≤ | ∩ | ∩ | ÷ | ≈ | ° | • | . | √ | n | ² | ■ | |

12X24 点阵 862—Hebrew (打印体)

| Low High | 0 | 1 | 2 | 3 | 4 | 5 | 6 | 7 | 8 | 9 | A | B | C | D | E | F |
|-------------|---|---|---|---|---|---|---|---|---|---|---|---|---|---|---|---|
| B | א | ב | ג | ד | ה | ו | ז | ח | ט | י | ך | כ | ל | מ | נ | פ |
| 9 | ו | ז | ח | ט | י | כ | ל | מ | נ | ש | ת | פ | £ | ¥ | £ | f |
| A | á | í | ó | ú | ñ | ñ | ª | º | ¿ | ¬ | ¬ | ½ | ¼ | ¡ | « | » |
| B | ☼ | ☼ | ☼ | | † | ‡ | | π | ¶ | ≠ | | ¶ | ¶ | ≠ | ≠ | ¡ |
| C | L | ⊥ | T | † | — | + | ‡ | | £ | ≠ | ≠ | ≠ | ≠ | = | ≠ | ¡ |
| D | ≠ | ≠ | ≠ | ≠ | ≠ | ≠ | π | ≠ | ≠ | ¡ | ¡ | ■ | ■ | ■ | ■ | ■ |
| E | α | β | γ | π | Σ | σ | μ | τ | Φ | Θ | Ω | δ | ω | φ | ε | ∩ |
| F | ≡ | ± | ≥ | ≤ | ∩ | ∩ | ÷ | ≈ | ° | • | . | √ | n | ² | ■ | |

12X24 点阵 863--Canadian French (打印体)

| Low High | 0 | 1 | 2 | 3 | 4 | 5 | 6 | 7 | 8 | 9 | A | B | C | D | E | F |
|-------------|---|---|---|---|---|---|---|---|---|---|---|---|---|---|---|---|
| B | Ç | Ü | É | Â | Â | À | Ç | Ç | Ê | Ë | È | Ï | Î | Ï | À | Ë |
| 9 | É | È | Ê | Ô | Ë | Ï | Ù | Ù | Ò | Ô | Ü | Ø | £ | Ù | Ù | f |
| A | ı | ı | Ó | Ú | ı | ı | 3 | ı | ı | ı | ı | ı | ı | ı | ı | ı |
| B | ı | ı | ı | ı | ı | ı | ı | ı | ı | ı | ı | ı | ı | ı | ı | ı |
| C | L | T | T | T | T | T | T | T | T | T | T | T | T | T | T | T |
| D | ı | ı | ı | ı | ı | ı | ı | ı | ı | ı | ı | ı | ı | ı | ı | ı |
| E | α | β | Γ | π | Σ | ο | μ | τ | Φ | Θ | Ω | δ | θ | φ | ε | η |
| F | ı | ı | ı | ı | ı | ı | ı | ı | ı | ı | ı | ı | ı | ı | ı | ı |

12X24 点阵 864—Arabic (标准)

| Low High | 0 | 1 | 2 | 3 | 4 | 5 | 6 | 7 | 8 | 9 | A | B | C | D | E | F |
|-------------|---|---|---|---|---|---|---|---|---|----|----|----|----|----|----|----|
| B | ° | · | · | √ | ı | ı | ı | ı | ı | ı | ı | ı | ı | ı | ı | ı |
| 9 | β | θ | φ | ± | ½ | ¼ | ≈ | « | » | لا | لا | لا | لا | لا | لا | لا |
| A | - | ı | ı | ı | ı | ı | ı | ı | ı | ı | ı | ı | ı | ı | ı | ı |
| B | · | ı | ı | ı | ı | ı | ı | ı | ı | ı | ı | ı | ı | ı | ı | ı |
| C | ı | ı | ı | ı | ı | ı | ı | ı | ı | ı | ı | ı | ı | ı | ı | ı |
| D | ı | ı | ı | ı | ı | ı | ı | ı | ı | ı | ı | ı | ı | ı | ı | ı |
| E | ı | ı | ı | ı | ı | ı | ı | ı | ı | ı | ı | ı | ı | ı | ı | ı |
| F | ı | ı | ı | ı | ı | ı | ı | ı | ı | ı | ı | ı | ı | ı | ı | ı |

12X24 点阵 865—Nordic (打印体)

| Low High | 0 | 1 | 2 | 3 | 4 | 5 | 6 | 7 | 8 | 9 | A | B | C | D | E | F |
|-------------|---|---|---|---|---|---|---|---|---|---|---|---|---|---|---|---|
| B | Ç | Ü | É | Â | Ä | À | Å | Ç | Ê | Ë | È | Ï | Î | Ï | À | Ä |
| 9 | É | Æ | Æ | Ô | Ö | Ò | Ù | Ù | ÿ | Ö | Ü | Ø | £ | Ø | Æ | f |
| A | á | ı | Ó | Ú | ı | ı | ı | ı | ı | ı | ı | ı | ı | ı | ı | ı |
| B | ı | ı | ı | ı | ı | ı | ı | ı | ı | ı | ı | ı | ı | ı | ı | ı |
| C | L | T | T | T | T | T | T | T | T | T | T | T | T | T | T | T |
| D | ı | ı | ı | ı | ı | ı | ı | ı | ı | ı | ı | ı | ı | ı | ı | ı |
| E | α | β | Γ | π | Σ | ο | μ | τ | Φ | Θ | Ω | δ | θ | φ | ε | η |
| F | ı | ı | ı | ı | ı | ı | ı | ı | ı | ı | ı | ı | ı | ı | ı | ı |

12X24 点阵 866--Cyrillic 2 (打印体)

| Low High | 0 | 1 | 2 | 3 | 4 | 5 | 6 | 7 | 8 | 9 | A | B | C | D | E | F |
|-------------|-----|-----|-----|---|---|---|---|---|---|---|---|---|---|---|---|---|
| 8 | А | Б | В | Г | Д | Е | Ж | З | И | Й | К | Л | М | Н | О | П |
| 9 | Р | С | Т | У | Ф | Х | Ц | Ч | Ш | Щ | Ъ | Ы | Ь | Э | Ю | Я |
| A | а | б | в | г | д | е | ж | з | и | й | к | л | м | н | о | п |
| B | ••• | ••• | ••• | | † | ‡ | | π | ₣ | ≡ | | π | μ | ш | ₣ | ₣ |
| C | L | ⊥ | т | † | — | † | † | † | ℥ | ≡ | ≡ | π | ≡ | ≡ | ≡ | ≡ |
| D | Ш | Т | П | Ц | Е | Ф | П | Ш | Щ | Г | ■ | ■ | ■ | ■ | ■ | ■ |
| E | Р | С | Т | У | Ф | Х | Ц | Ч | Ш | Щ | Ъ | Ы | Ь | Э | Ю | Я |
| F | Ё | ё | Є | Е | İ | ï | ÿ | ÿ | ° | • | · | √ | № | α | ■ | |

12X24 点阵 1251—Cyrillic (打印体)

| Low High | 0 | 1 | 2 | 3 | 4 | 5 | 6 | 7 | 8 | 9 | A | B | C | D | E | F |
|-------------|---|---|---|---|---|---|---|---|---|---|---|---|---|---|---|---|
| 8 | Ъ | Ғ | ’ | Ғ | ” | … | † | ‡ | € | ‰ | Љ | < | Њ | Ќ | Ң | Ц |
| 9 | ђ | ‘ | ’ | “ | ” | • | — | — | | ™ | љ | > | њ | ќ | ҥ | ц |
| A | | ÿ | ÿ | Ј | α | Г | ı | § | € | © | € | « | ¬ | — | ® | İ |
| B | ° | ± | I | i | Г | μ | π | · | ö | № | е | » | j | S | S | ï |
| C | А | Б | В | Г | Д | Е | Ж | З | И | Й | К | Л | М | Н | О | П |
| D | Р | С | Т | У | Ф | Х | Ц | Ч | Ш | Щ | Ъ | Ы | Ь | Э | Ю | Я |
| E | а | б | в | г | д | е | ж | з | и | й | к | л | м | н | о | п |
| F | р | с | т | у | ф | х | ц | ч | ш | щ | ъ | ы | ь | э | ю | я |

12X24 点阵 1252--Latin I (打印体)

| Low High | 0 | 1 | 2 | 3 | 4 | 5 | 6 | 7 | 8 | 9 | A | B | C | D | E | F |
|-------------|---|---|---|---|---|---|---|---|---|---|---|---|---|---|---|---|
| 8 | € | | ’ | f | ” | … | † | ‡ | ˆ | ‰ | Š | < | Œ | | Ž | |
| 9 | | ‘ | ’ | “ | ” | • | — | — | ˜ | ™ | š | > | œ | | ž | ÿ |
| A | | ı | φ | £ | α | ¥ | ı | § | · | © | ° | « | ¬ | — | ® | — |
| B | ° | ± | ² | ³ | ´ | μ | π | · | · | ¹ | º | » | ¼ | ½ | ¾ | ¿ |
| C | À | Á | Â | Ã | Ä | Å | Æ | Ç | È | É | Ê | Ë | Ì | Í | Î | Ï |
| D | Ð | Ñ | Ò | Ó | Ô | Õ | Ö | × | Ø | Ù | Ú | Û | Ü | Ý | Þ | ß |
| E | à | á | â | ã | ä | å | æ | ç | è | é | ê | ë | ì | í | î | ï |
| F | ð | ñ | ò | ó | ô | õ | ö | ÷ | ø | ù | ú | û | ü | ý | þ | ÿ |

12X24 点阵 1253—Greek (标准)

| Low High | 0 | 1 | 2 | 3 | 4 | 5 | 6 | 7 | 8 | 9 | A | B | C | D | E | F |
|-------------|---|---|---|---|---|-----|---|---|---|---|---|---|---|---|---|---|
| 8 | € | | , | f | ” | ... | † | ‡ | | ‰ | | < | | | | |
| 9 | | ‘ | ’ | “ | ” | • | - | - | | ™ | | > | | | | |
| A | | ˆ | À | £ | ¤ | ¥ | | § | ¨ | © | | « | ¬ | - | ® | - |
| B | ° | ± | ² | ³ | ´ | µ | ¶ | · | È | É | Í | » | Ï | ¼ | ½ | ¾ |
| C | î | Α | Β | Γ | Δ | Ε | Ζ | Η | Θ | Ι | Κ | Λ | Μ | Ν | Ξ | Ο |
| D | Π | Ρ | | Σ | Τ | Υ | Φ | Χ | Ψ | Ω | Ϊ | Ϋ | ά | έ | ή | ί |
| E | ύ | α | β | γ | δ | ε | ζ | η | θ | ι | κ | λ | μ | ν | ξ | ο |
| F | π | ρ | ς | σ | τ | υ | φ | χ | ψ | ω | ϊ | ϋ | ό | ύ | ώ | |

12X24 点阵 1254—Turkish (打印体)

| Low High | 0 | 1 | 2 | 3 | 4 | 5 | 6 | 7 | 8 | 9 | A | B | C | D | E | F |
|-------------|---|---|---|---|---|-----|---|---|---|---|---|---|---|---|---|---|
| 8 | € | | , | f | ” | ... | † | ‡ | ^ | ‰ | Š | < | Œ | | | |
| 9 | | ‘ | ’ | “ | ” | • | - | - | ~ | ™ | Š | > | œ | | | ÿ |
| A | | ı | ç | £ | ¤ | ¥ | | § | ¨ | © | ° | « | ¬ | - | ® | - |
| B | ° | ± | ² | ³ | ´ | µ | ¶ | · | ˙ | ¹ | º | » | ¼ | ½ | ¾ | ¿ |
| C | À | Á | Â | Ã | Ä | Å | Æ | Ç | È | É | Ê | Ë | Ì | Í | Î | Ï |
| D | Ğ | Ñ | Ò | Ó | Ô | Õ | Ö | × | Ø | Ù | Ú | Û | Ü | İ | Ş | ß |
| E | à | á | â | ã | ä | å | æ | ç | è | é | ê | ë | ì | í | î | ï |
| F | ğ | ñ | ò | ó | ô | õ | ö | ÷ | ø | ù | ú | û | ü | ı | ş | ÿ |

12X24 点阵 1255--Hebrew New (标准)

| Low High | 0 | 1 | 2 | 3 | 4 | 5 | 6 | 7 | 8 | 9 | A | B | C | D | E | F |
|-------------|---|---|---|---|---|-----|---|---|---|---|---|---|---|---|---|---|
| 8 | € | | , | f | ” | ... | † | ‡ | ^ | ‰ | | < | | | | |
| 9 | | ‘ | ’ | “ | ” | • | - | - | ~ | ™ | | > | | | | |
| A | | ı | ç | £ | ¤ | ¥ | | § | ¨ | © | × | « | ¬ | - | ® | - |
| B | ° | ± | ² | ³ | ´ | µ | ¶ | · | ˙ | ¹ | º | » | ¼ | ½ | ¾ | ¿ |
| C | : | ׃ | ״ | ׳ | װ | ױ | ײ | ׳ | ״ | ׵ | ׶ | ׷ | ׸ | ׹ | ׺ | ׻ |
| D | | װ | ױ | ײ | ׳ | ״ | ׵ | ׶ | ׷ | ׸ | ׹ | ׺ | ׻ | ׼ | ׽ | ׾ |
| E | א | ב | ג | ד | ה | ו | ז | ח | ט | י | ך | כ | ל | מ | נ | ן |
| F | ו | ס | ע | ף | פ | ץ | צ | ק | ר | ש | ת | | | | | |

12X24 点阵 1256—Arabic (标准)

| Low High | 0 | 1 | 2 | 3 | 4 | 5 | 6 | 7 | 8 | 9 | A | B | C | D | E | F |
|-------------|---|---|---|---|---|-----|---|---|---|---|---|---|---|---|---|---|
| B | € | ل | ، | f | ” | ... | † | ‡ | ^ | % | ط | < | œ | چ | ژ | ڈ |
| 9 | ₩ | ‘ | ’ | “ | ” | • | - | - | ك | ™ | ژ | > | œ | | | و |
| A | | ، | ¢ | £ | ¤ | ¥ | | § | : | © | ھ | « | ¬ | - | ® | — |
| B | ° | ± | ² | ³ | ´ | µ | ¶ | · | ¸ | ¹ | ؛ | » | ¼ | ½ | ¾ | ؟ |
| C | ˆ | ء | آ | أ | ؤ | إ | ئ | ا | ب | ة | ت | ث | ج | ح | خ | د |
| D | ذ | ر | ز | س | ش | ص | ض | × | ظ | ظ | ع | غ | - | ف | ق | ك |
| E | à | ل | â | م | ن | ه | و | ç | è | é | ê | ë | ی | ی | î | ï |
| F | ” | ” | ” | ” | ” | ” | ” | ” | ” | ” | ” | ” | ” | ” | ” | ” |

12X24 点阵 1257—Baltic (打印体)

| Low High | 0 | 1 | 2 | 3 | 4 | 5 | 6 | 7 | 8 | 9 | A | B | C | D | E | F |
|-------------|---|---|---|---|---|-----|---|---|---|---|---|---|---|---|---|---|
| B | € | | ، | | ” | ... | † | ‡ | | % | | < | | ˆ | ˇ | ˘ |
| 9 | | ‘ | ’ | “ | ” | • | - | - | | ™ | | > | | - | ˙ | ˚ |
| A | | | ¢ | £ | ¤ | | | § | ∅ | © | Ŕ | « | ¬ | - | ® | Æ |
| B | ° | ± | ² | ³ | ´ | µ | ¶ | · | ∅ | ¹ | ŕ | » | ¼ | ½ | ¾ | æ |
| C | À | Ā | Ā | Ć | Ä | Å | Ē | Ē | Č | É | Ž | È | Ğ | Ķ | Ī | Ļ |
| D | Š | Ń | Ņ | Ó | Ō | Õ | Ö | × | Ū | Ł | Ś | Ū | Ū | Ž | Ž | ß |
| E | ą | į | ā | ć | ä | å | ē | ē | č | é | ž | è | ğ | ķ | ī | ļ |
| F | š | ń | ņ | ó | ō | õ | ö | ÷ | ū | ł | ś | ū | ū | ž | ž | · |

12X24 点阵 928—Greek (标准)

| Low High | 0 | 1 | 2 | 3 | 4 | 5 | 6 | 7 | 8 | 9 | A | B | C | D | E | F |
|-------------|---|---|---|---|---|---|---|---|---|---|---|---|---|---|---|---|
| A | | ˘ | ˙ | £ | | | | § | ˙ | © | | « | ¬ | | | - |
| B | ° | ± | ² | ³ | ´ | ˘ | Α | · | È | Η | Ϊ | » | Ό | ½ | Υ | Ω |
| C | Ï | Α | Β | Γ | Δ | Ε | Ζ | Η | Θ | Ι | Κ | Λ | Μ | Ν | Ξ | Ο |
| D | Π | Ρ | | Σ | Τ | Υ | Φ | Χ | Ψ | Ω | Ï | ÿ | Α | È | Η | ι |
| E | ύ | α | β | γ | δ | ε | ζ | η | θ | ι | κ | λ | μ | ν | ξ | ο |
| F | π | ρ | ς | σ | τ | υ | φ | χ | ψ | ω | ï | ÿ | ó | ύ | ώ | |

12X24 点阵 Hebrew old (标准)

| Low High | 0 | 1 | 2 | 3 | 4 | 5 | 6 | 7 | 8 | 9 | A | B | C | D | E | F |
|-------------|---|---|---|---|----|---|---|---|---|---|---|---|---|---|---|---|
| 2 | | ! | " | # | \$ | % | & | ' | (|) | * | + | , | - | . | / |
| 3 | 0 | 1 | 2 | 3 | 4 | 5 | 6 | 7 | 8 | 9 | : | ; | < | = | > | ? |
| 4 | @ | A | B | C | D | E | F | G | H | I | J | K | L | M | N | O |
| 5 | P | Q | R | S | T | U | V | W | X | Y | Z | [| \ |] | ^ | _ |
| 6 | א | ב | ג | ד | ה | ו | ז | ח | ט | י | ך | כ | ל | מ | נ | ס |
| 7 | ע | פ | צ | ק | ר | ש | ת | { | | } | ~ | | | | | |

12X24 点阵 International character (打印体)

| Country | 23 | 24 | 40 | 5B | 5C | 5D | 5E | 60 | 7B | 7C | 7D | 7E |
|------------|----|----|----|----|----|----|----|----|----|----|----|----|
| U. S. A. | # | \$ | @ | [| \ |] | ^ | ' | { | | } | ~ |
| France | # | \$ | à | ° | ç | ç | ^ | ' | é | ù | è | · |
| Germany | # | \$ | § | Ä | Ö | Ü | ^ | ' | ä | ö | ü | ß |
| U. K. | £ | \$ | @ | [| \ |] | ^ | ' | { | | } | ~ |
| Denmark I | # | \$ | @ | Æ | Ø | Å | ^ | ' | æ | ø | å | ~ |
| Sweden | # | ¤ | É | Ä | Ö | Å | Ü | é | ä | ö | å | ü |
| Italy | # | \$ | @ | ° | \ | é | ^ | ù | à | ò | è | ì |
| Spain | ₧ | \$ | @ | í | ñ | ¿ | ^ | ' | · | ñ | } | ~ |
| Japan | # | \$ | @ | [| ¥ |] | ^ | ' | { | | } | ~ |
| Norway | # | ¤ | É | Æ | Ø | Å | Ü | é | æ | ø | å | ü |
| Denmark II | # | \$ | É | Æ | Ø | Å | Ü | é | æ | ø | å | ü |

12x24 点阵 Katakana (打印体)

| Low High | 0 | 1 | 2 | 3 | 4 | 5 | 6 | 7 | 8 | 9 | A | B | C | D | E | F |
|-------------|---|---|---|---|---|---|---|---|---|---|---|---|---|---|---|---|
| 8 | — | — | — | — | — | — | — | — | | | ■ | ■ | ■ | ■ | ■ | + |
| 9 | ┌ | └ | ├ | ┤ | — | — | | | ┌ | ┐ | ┌ | ┐ | ┌ | ┐ | ┌ | ┐ |
| A | 。 | 「 | 」 | 、 | ・ | ヲ | ア | イ | ウ | エ | オ | ヤ | ユ | ヨ | ツ | |
| B | - | ア | イ | ウ | エ | オ | カ | キ | ク | ケ | コ | サ | シ | ス | セ | ソ |
| C | タ | チ | ツ | テ | ト | ナ | ニ | ヌ | ネ | ノ | ハ | ヒ | フ | ヘ | ホ | マ |
| D | ミ | ム | メ | モ | ヤ | ユ | ヨ | ラ | リ | ル | レ | ロ | ワ | ン | ° | ° |
| E | 二 | ト | キ | コ | ▲ | ▲ | ▼ | ▼ | ♠ | ♥ | ◆ | ♣ | ● | ○ | ／ | ／ |
| F | × | 円 | 年 | 月 | 日 | 時 | 分 | 秒 | 千 | 市 | 区 | 町 | 村 | 人 | ■ | ■ |

8.2 表--180 国外文字库总表

| 文系 | 区域 | 序号 | 国家 | | 语言 | | |
|-------------|-----|-----|----------|--------------------------|----------|-----------|----|
| 拉丁文 (英语) | 欧洲 | 1 | 英国 | Britain 或 United Kingdom | 英语 | | |
| | | 2 | 爱尔兰 | Ireland | | | |
| | 北美洲 | 3 | 美国 | USA | 英语 | | |
| | | 4 | 加拿大 | Canada | 英语、法语 | | |
| | | 5 | 伯利兹 | Belize | 英语 | | |
| | | 6 | 牙买加 | Jamaica | | | |
| | | 7 | 特立尼达和多巴哥 | Trinidad and Tobago | | | |
| | | 8 | 巴哈马 | Bahamas | | | |
| | | 9 | 安提瓜和巴布达 | Antigua and Barbuda | | | |
| | | 10 | 多米尼加 | Dominica | | | |
| | | 11 | 圣文森特 | St.Vincent | | | |
| | | 12 | 圣卢西亚岛 | St.Lucia | | | |
| | | 13 | 格林纳达 | Grenada | | | |
| | | 14 | 圣基茨—尼维斯 | St.Kitts-Nevis | | | |
| | | 南美洲 | 15 | 圭亚那 | | Guyana | 英语 |
| | | 大洋洲 | 16 | 澳大利亚 | | Australia | 英语 |
| | 17 | | 新西兰 | New Zealand | | | |
| | 18 | | 汤加 | Tonga | | | |
| | 19 | | 斐济 | Fiji | | | |
| | 20 | | 帕劳 | Palau | | | |
| | 21 | | 所罗门 | Solomon | | | |
| | 22 | | 瓦努阿图 | Vanuatu | | | |
| | 23 | | 基里巴斯 | Kiribati | | | |
| | 24 | | 瑙鲁 | Nauru | | | |
| | 25 | | 马绍尔群岛 | Marshall Islands | | | |
| | 非洲 | 26 | 南非 | South Africa | 英语、南非荷兰语 | | |
| | | 27 | 津巴布韦 | Zimbabwe | 英语 | | |
| | | 28 | 冈比亚 | Gambia | | | |
| | | 29 | 塞拉利昂 | Sierra Leone | | | |
| | | 30 | 利比里亚 | Liberia | | | |
| | | 31 | 加纳 | Ghana | | | |
| | | 32 | 尼日利亚 | Nigeria | | | |
| | | 33 | 乌干达 | Uganda | | | |
| | | 34 | 赞比亚 | Zambia | | | |
| | | 35 | 马拉维 | Malawi | | | |
| | | 36 | 塞舌尔 | Seychelles | | | |
| | | 37 | 毛里求斯 | Mauritius | | | |
| | | 38 | 博茨瓦纳 | Botswana | | | |
| | | 39 | 纳米比亚 | Namibia | | | |

| | | | | | |
|---------------|-----|----|--------------------------|------------------------------|-----------|
| | | 40 | 莱索托 | Lesotho | |
| | 亚洲 | 41 | 新加坡 | Singapore | 英语 |
| 拉丁文 (法语) | 欧洲 | 42 | 法国 | France | 法语 |
| | | 43 | 比利时 | Belgium | 法语、荷兰语 |
| | | 44 | 摩纳哥 | Monaco | 法语、意大利语 |
| | 北美洲 | 45 | 海地 | Haiti | 法语 |
| | 非洲 | 46 | 塞内加尔 | Senegal | 法语 |
| | | 47 | 马里 | Mali | |
| | | 48 | 布基纳法索 | Burkina Faso | |
| | | 49 | 几内亚 | Guinea | |
| | | 50 | 科特迪瓦 | cote d'Ivoire | |
| | | 51 | 多哥 | Togo | 法语 |
| | | 52 | 贝宁 | Benin | |
| | | 53 | 尼日尔 | Niger | |
| | | 54 | 喀麦隆 | Cameroon | |
| | | 55 | 乍得 | Chad | |
| 56 | | 中非 | Central African Republic | | |
| 拉丁文 (法语) | 非洲 | 57 | 吉布提 | Djibouti | |
| | | 58 | 布隆迪 | Burundi | |
| | | 59 | 民主刚果 | Republic of Democratic Congo | |
| | | 60 | 刚果 | Congo | 法语 |
| | | 61 | 加蓬 | Gabon | |
| | | 62 | 科摩罗 | Comoros | |
| | | 63 | 马达加斯加 | Madagascar | |
| 拉丁文 (西班牙语) | 欧洲 | 64 | 西班牙 | Spain | 西班牙语、加泰隆语 |
| | | 65 | 安道尔 | Andorra | 西班牙语 |
| | 北美洲 | 66 | 墨西哥 | Mexico | 西班牙语 |
| | | 67 | 危地马拉 | Guatemala | |
| | | 68 | 哥斯达黎加 | Costa Rica | |
| | | 69 | 巴拿马 | Panama | |
| | | 70 | 多米尼加共和国 | Dominican Republic | |
| | | 71 | 萨尔瓦多 | El Salvador | |
| | | 72 | 洪都拉斯 | Honduras | |
| | | 73 | 尼加拉瓜 | Nicaragua | |
| | | 74 | 波罗黎各 | Puerto Rico | |
| | | 75 | 古巴 | Cuba | |
| | 南美洲 | 76 | 委内瑞拉 | Venezuela | 西班牙语 |
| | | 77 | 哥伦比亚 | Colombia | |
| | | 78 | 秘鲁 | Peru | |

| | | | | | |
|---------------|--------|-----|-------------------|-----------------------|---------|
| | | 79 | 阿根廷 | Argentina | |
| | | 80 | 厄瓜多尔 | Ecuador | |
| | | 81 | 智利 | Chile | |
| | | 82 | 乌拉圭 | Uruguay | |
| | | 83 | 巴拉圭 | Paraguay | |
| | | 84 | 玻利维亚 | Bolivia | |
| | | 非洲 | 85 | 赤道新几内亚 | |
| 86 | 休达和梅利亚 | | Ceuta and Melilla | | |
| 拉丁文 (葡萄牙语) | 欧洲 | 87 | 葡萄牙 | Portugal | 葡萄牙语 |
| | 南美洲 | 88 | 巴西 | Brazil | |
| | 非洲 | 89 | 佛得角 | Cape Verde | |
| | | 90 | 几内亚比绍 | Guinea-Bissau | |
| | | 91 | 圣多美和普林西比 | Sao Tome and Principe | |
| | | 92 | 安哥拉 | Angola | |
| | | 93 | 莫桑比克 | Mozambique | |
| 拉丁文 (德语) | 欧洲 | 94 | 德国 | Germany | 德语 |
| | | 95 | 瑞士 | Switzerland | 德语、法语 |
| | | 96 | 奥地利 | Austria | 德语 |
| | | 97 | 卢森堡 | Luxembourg | 德语、法语 |
| | | 98 | 列支敦士登 | Liechtenstein | 德语 |
| 拉丁文 (荷兰语) | 欧洲 | 99 | 荷兰 | Holland | 荷兰语 |
| | 南美洲 | 100 | 苏里南 | Surinam | |
| 拉丁文 (北欧) | 欧洲 | 101 | 丹麦 | Denmark | 丹麦语 |
| | | 102 | 挪威 | Norway | 挪威语 |
| | | 103 | 瑞典 | Sweden | 瑞典语 |
| | | 104 | 格陵兰 | Greenland | 格陵兰语 |
| | | 105 | 冰岛 | Iceland | 冰岛语 |
| | | 106 | 芬兰 | Finland | 芬兰语、瑞典语 |
| | | 107 | 爱沙尼亚 | Estonia | 爱沙尼亚语 |
| | | 108 | 拉脱维亚 | Latvia | 拉脱维亚语 |
| | | 109 | 立陶宛 | Lithuania | 立陶宛语 |
| 拉丁文 (中欧) | 欧洲 | 110 | 捷克 | Czech | 捷克语 |
| | | 111 | 斯洛伐克 | Slovakia | 斯洛伐克语 |
| | | 112 | 波兰 | Poland | 波兰语 |
| | | 113 | 匈牙利 | Hungary | 匈牙利语 |
| | | 114 | 罗马尼亚 | Romania | 罗马尼亚语 |
| 拉丁文 (中欧) | 欧洲 | 115 | 斯洛文尼亚 | Slovenia | 斯洛文尼亚语 |
| | | 116 | 克罗地亚 | Croatia | 克罗地亚语 |
| 拉丁文 (南欧) | 欧洲 | 117 | 意大利 | Italy | 意大利语 |
| | | 118 | 圣马力诺 | San Marino | 土耳其语 |
| | | 119 | 梵蒂冈 | Vatican | |
| | | 120 | 土耳其 | Turkey | |

| | | | | | |
|--------------|----|-----|--------|---------------------------|---------|
| | | 121 | 马耳他 | Malta | 马耳他语 |
| | | 122 | 阿尔巴尼亚 | Albania | 阿尔巴尼亚语 |
| 拉丁文 (东南亚) | 亚洲 | 123 | 越南 | Vietnam | 越南语 |
| | | 124 | 马来西亚 | Malaysia | 马来语 |
| | | 125 | 文莱 | Brunei | |
| | | 126 | 印度尼西亚 | Indonesia | 印尼语 |
| | | 127 | 东帝汶 | East Timor | |
| | | 128 | 菲律宾 | Philippines, The | 英语、塔加洛语 |
| 拉丁文 (非洲) | 非洲 | 129 | 肯尼亚 | Kenya | 斯瓦西里语 |
| | | 130 | 坦桑尼亚 | Tanzania | |
| 西里尔文 (东欧) | 欧洲 | 131 | 俄罗斯 | Russia | 俄语 |
| | | 132 | 白俄罗斯 | Byelorussia 或 Belarus | |
| | | 133 | 乌克兰 | Ukraine | 俄语、乌克兰语 |
| | | 134 | 保加利亚 | Bulgaria | 保加利亚语 |
| | | 135 | 摩尔多瓦 | Moldova | 俄语 |
| | | 136 | 南斯拉夫联盟 | F.R.Yugoslavia | 塞尔维亚语 |
| | | 137 | 波黑 | Barbados | 塞尔维亚语 |
| | | 138 | 马其顿 | Macedonia | 马其顿语 |
| 西里尔文 (亚洲) | 亚洲 | 139 | 阿塞拜疆 | Azerbaijan | 阿塞拜疆语 |
| | | 140 | 吉尔吉斯斯坦 | Kirghizstan | 吉尔吉斯斯坦语 |
| | | 141 | 塔吉克斯坦 | Tajikistan | 塔吉克斯坦语 |
| | | 142 | 土库曼斯坦 | Turkmenistan | 土库曼斯坦语 |
| | | 143 | 乌兹别克斯坦 | Uzbekistan | 乌兹别克斯坦语 |
| | | 144 | 哈萨克斯坦 | Kazakhstan | 哈萨克斯坦语 |
| | | 145 | 蒙古 | Mongolia | 蒙古语 |
| 希腊文 | 亚洲 | 146 | 希腊 | Greece | 希腊语 |
| | | 147 | 塞浦路斯 | Cyprus | |
| | | 148 | 埃及 | Egypt | 阿拉伯语 |
| 阿拉伯文 (非洲) | 非洲 | 149 | 突尼斯 | Tunisia | |
| | | 150 | 利比亚 | Libya | |
| | | 151 | 摩洛哥 | Morocco | |
| | | 152 | 阿尔及利亚 | Algeria | |
| | | 153 | 苏丹 | Sudan, The | 阿拉伯语 |
| | | 154 | 索马里 | Somalia | |
| | | 155 | 西撒哈拉 | West Sahara | |
| | | 156 | 毛里塔尼亚 | Mauritania | |
| | | 157 | 叙利亚 | Syria | |
| 阿拉伯文 (亚洲) | 亚洲 | 158 | 阿联酋 | United Arab Emirates, The | |
| | | 159 | 黎巴嫩 | Lebanon | |
| | | 160 | 也门 | Yemen | 波斯语 |
| | | 161 | 科威特 | Kuwait | |
| | | 162 | 卡塔尔 | Qatar | |

| | | | | | |
|------|-----|-----|-------|--------------|-----------|
| | | 163 | 巴林 | Bahrain | |
| | | 164 | 阿曼 | Oman | |
| | | 165 | 约旦 | Jordan | |
| | | 166 | 伊拉克 | Iraq | |
| | | 167 | 沙特阿拉伯 | Saudi Arabia | |
| | | 168 | 巴勒斯坦 | Palestine | |
| | | 169 | 伊朗 | Iran | |
| | | 170 | 巴基斯坦 | Pakistan | 乌尔都语、阿拉伯语 |
| | | 171 | 阿富汗 | Afghanistan | 普什图语 |
| 希伯来文 | 亚洲 | 172 | 以色列 | Israel | 希伯来语 |
| 泰文 | 天城体 | 173 | 泰国 | Thailand | 泰语 |
| 高棉文 | | 174 | 老挝 | Japan | 高棉语 |
| 印地文 | | 175 | 柬埔寨 | Cambodia | 印度语 |
| | | 176 | 印度 | India | |
| 中文 | 方块体 | 177 | 中国 | China | 汉语 |
| 日文 | | 178 | 日本 | Japan | 日语 |
| | | 179 | 韩国 | Korea | 韩语 |
| 韩文 | | 180 | 朝鲜 | North Korea | |

8.3 表--180 国外文拼音索引表（汉语拼音排序）

180 国外文字库索引表（汉语拼音排序）

| 首字母 | 国家 | 7.2 表序号 |
|--------|---------|---------|
| A (15) | 阿尔巴尼亚 | 122 |
| | 阿尔及利亚 | 152 |
| | 阿富汗 | 171 |
| | 阿根廷 | 79 |
| | 阿联酋 | 158 |
| | 阿曼 | 164 |
| | 阿塞拜疆 | 139 |
| | 埃及 | 148 |
| | 爱尔兰 | 2 |
| | 爱沙尼亚 | 107 |
| | 安道尔 | 65 |
| | 安哥拉 | 92 |
| | 安提瓜和巴布达 | 9 |
| | 奥地利 | 96 |
| | 澳大利亚 | 16 |
| B (21) | 巴哈马 | 8 |
| | 巴基斯坦 | 170 |
| | 巴拉圭 | 83 |
| | 巴勒斯坦 | 168 |
| | 巴林 | 163 |
| | 巴拿马 | 69 |
| | 巴西 | 88 |
| | 白俄罗斯 | 132 |
| | 保加利亚 | 134 |
| | 贝宁 | 52 |
| | 比利时 | 43 |
| | 秘鲁 | 78 |
| | 冰岛 | 105 |
| | 波黑 | 137 |
| | 波兰 | 112 |
| | 波罗黎各 | 74 |
| | 玻利维亚 | 84 |
| | 伯利兹 | 5 |
| | 博茨瓦纳 | 38 |
| | 布基纳法索 | 48 |

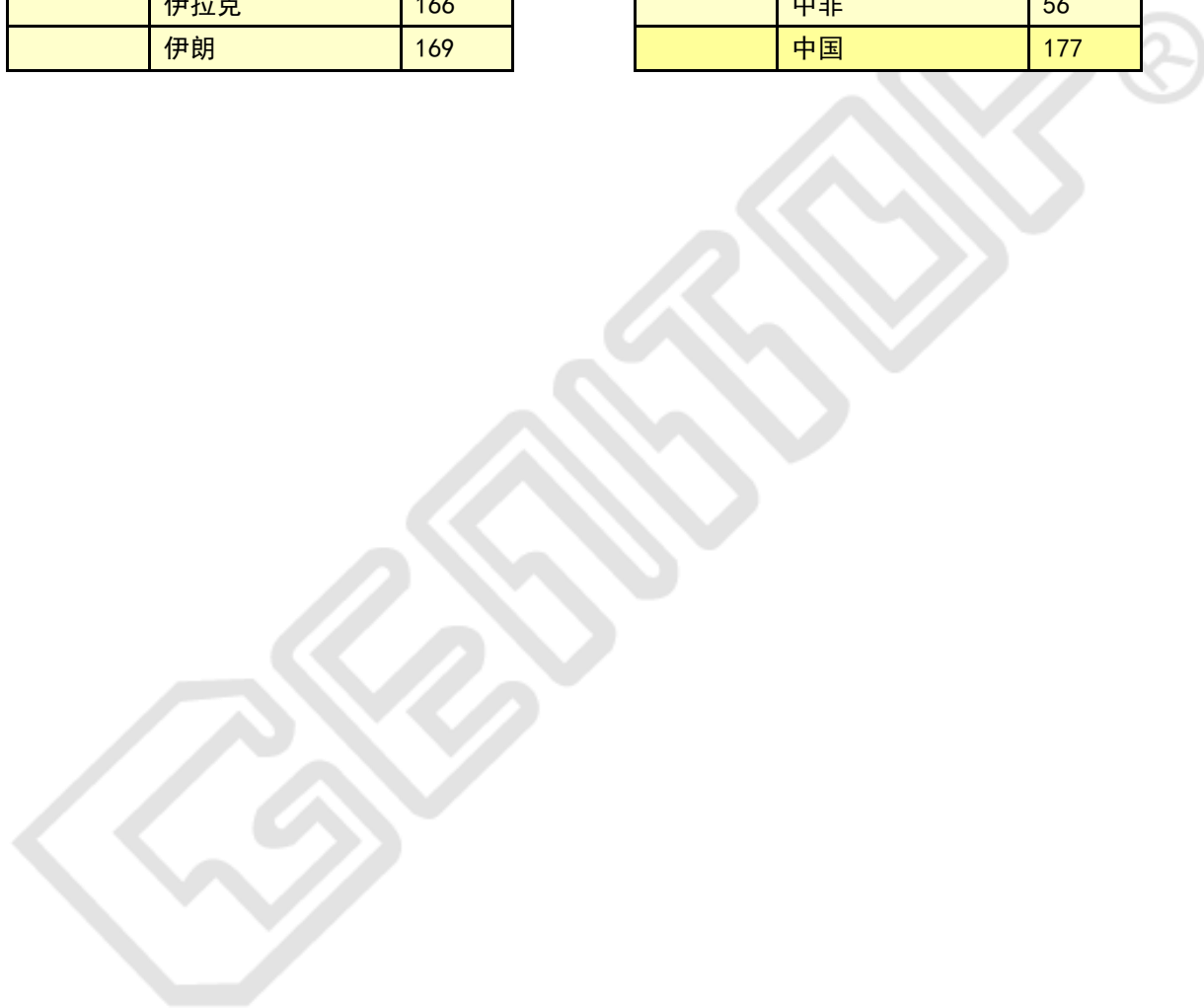
| | | |
|--------|---------|-----|
| | 布隆迪 | 58 |
| C (2) | 朝鲜 | 180 |
| | 赤道新几内亚 | 85 |
| D (6) | 丹麦 | 101 |
| | 德国 | 94 |
| | 东帝汶 | 127 |
| | 多哥 | 51 |
| | 多米尼加 | 10 |
| | 多米尼加共和国 | 70 |
| E (2) | 俄罗斯 | 131 |
| | 厄瓜多尔 | 80 |
| F (6) | 法国 | 42 |
| | 梵蒂冈 | 119 |
| | 菲律宾 | 128 |
| | 斐济 | 19 |
| | 芬兰 | 106 |
| | 佛得角 | 89 |
| G (8) | 冈比亚 | 28 |
| | 刚果 | 60 |
| | 哥伦比亚 | 77 |
| | 哥斯达黎加 | 68 |
| | 格林纳达 | 13 |
| | 格陵兰 | 104 |
| | 古巴 | 75 |
| | 圭亚那 | 15 |
| H (5) | 哈萨克斯坦 | 144 |
| | 海地 | 45 |
| | 韩国 | 179 |
| | 荷兰 | 99 |
| | 洪都拉斯 | 72 |
| J (11) | 基里巴斯 | 23 |
| | 吉布提 | 57 |
| | 吉尔吉斯斯坦 | 140 |
| | 几内亚 | 49 |
| | 几内亚比绍 | 90 |
| | 加拿大 | 4 |
| | 加纳 | 31 |

| | | |
|--------|--------|-----|
| | 加蓬 | 61 |
| | 柬埔寨 | 175 |
| | 捷克 | 110 |
| | 津巴布韦 | 27 |
| K (7) | 喀麦隆 | 54 |
| | 卡塔尔 | 162 |
| | 科摩罗 | 62 |
| | 科特迪瓦 | 50 |
| | 科威特 | 161 |
| | 克罗地亚 | 116 |
| | 肯尼亚 | 129 |
| L (10) | 拉脱维亚 | 108 |
| | 莱索托 | 40 |
| | 老挝 | 174 |
| | 黎巴嫩 | 159 |
| | 立陶宛 | 109 |
| | 利比里亚 | 30 |
| | 利比亚 | 150 |
| | 列支敦士登 | 98 |
| | 卢森堡 | 97 |
| | 罗马尼亚 | 114 |
| M (17) | 马达加斯加 | 63 |
| | 马耳他 | 121 |
| | 马拉维 | 35 |
| | 马来西亚 | 124 |
| | 马里 | 47 |
| | 马其顿 | 138 |
| | 马绍尔群岛 | 25 |
| | 毛里求斯 | 37 |
| | 毛里塔尼亚 | 156 |
| | 美国 | 3 |
| | 蒙古 | 145 |
| | 民主刚果 | 59 |
| | 摩尔多瓦 | 135 |
| | 摩洛哥 | 151 |
| | 摩纳哥 | 44 |
| | 莫桑比克 | 93 |
| | 墨西哥 | 66 |
| N (8) | 纳米比亚 | 39 |
| | 南非 | 26 |
| | 南斯拉夫联盟 | 136 |
| | 瑙鲁 | 24 |

| | | |
|--------|----------|-----|
| | 尼加拉瓜 | 73 |
| | 尼日尔 | 53 |
| | 尼日利亚 | 32 |
| | 挪威 | 102 |
| P (2) | 帕劳 | 20 |
| | 葡萄牙 | 87 |
| R (3) | 日本 | 178 |
| | 瑞典 | 103 |
| | 瑞士 | 95 |
| S (17) | 萨尔瓦多 | 71 |
| | 塞拉利昂 | 29 |
| | 塞内加尔 | 46 |
| | 塞浦路斯 | 147 |
| | 塞舌尔 | 36 |
| | 沙特阿拉伯 | 167 |
| | 圣多美和普林西比 | 91 |
| | 圣基茨—尼维斯 | 14 |
| | 圣卢西亚岛 | 12 |
| | 圣马力诺 | 118 |
| | 圣文森特 | 11 |
| | 斯洛伐克 | 111 |
| | 斯洛文尼亚 | 115 |
| | 苏丹 | 153 |
| | 苏里南 | 100 |
| | 所罗门 | 21 |
| | 索马里 | 154 |
| T (8) | 塔吉克斯坦 | 141 |
| | 泰国 | 173 |
| | 坦桑尼亚 | 130 |
| | 汤加 | 18 |
| | 特立尼达和多巴哥 | 7 |
| | 突尼斯 | 149 |
| | 土耳其 | 120 |
| | 土库曼斯坦 | 142 |
| W (8) | 瓦努阿图 | 22 |
| | 危地马拉 | 67 |
| | 委内瑞拉 | 76 |
| | 文莱 | 125 |
| | 乌干达 | 33 |
| | 乌克兰 | 133 |
| | 乌拉圭 | 82 |
| | 乌兹别克斯坦 | 143 |

| | | |
|-------|--------|-----|
| X(8) | 西班牙 | 64 |
| | 西撒哈拉 | 155 |
| | 希腊 | 146 |
| | 新加坡 | 41 |
| | 新西兰 | 17 |
| | 匈牙利 | 113 |
| | 休达和梅利亚 | 86 |
| | 叙利亚 | 157 |
| Y(11) | 牙买加 | 6 |
| | 也门 | 160 |
| | 伊拉克 | 166 |
| | 伊朗 | 169 |

| | | |
|------|-------|-----|
| | 以色列 | 172 |
| | 意大利 | 117 |
| | 印度 | 176 |
| | 印度尼西亚 | 126 |
| | 英国 | 1 |
| | 约旦 | 165 |
| | 越南 | 123 |
| Z(5) | 赞比亚 | 34 |
| | 乍得 | 55 |
| | 智利 | 81 |
| | 中非 | 56 |
| | 中国 | 177 |



8.4 表--180 国外文英文索引表（首字母排序）

| 首字母 | 国家 | 7.2 表 序号 | | | |
|-------|--------------------------|-------------|-------|-----------------------|-----|
| A(10) | Afghanistan | 171 | | Croatia | 116 |
| | Albania | 122 | | Cuba | 75 |
| | Algeria | 152 | | Cyprus | 147 |
| | Andorra | 65 | | Czech | 110 |
| | Angola | 92 | D(4) | Denmark | 101 |
| | Antigua and Barbuda | 9 | | Djibouti | 57 |
| | Argentina | 79 | | Dominica | 10 |
| | Australia | 16 | | Dominican Republic | 70 |
| | Austria | 96 | E(6) | East Timor | 127 |
| | Azerbaijan | 139 | | Ecuador | 80 |
| B(15) | Bahamas | 8 | | Egypt | 148 |
| | Bahrain | 163 | | El Salvador | 71 |
| | Barbados | 137 | | Equatorial New Guinea | 85 |
| | Belgium | 43 | | Estonia | 107 |
| | Belize | 5 | F(4) | F.R.Yugoslavia | 136 |
| | Benin | 52 | | Fiji | 19 |
| | Bolivia | 84 | | Finland | 106 |
| | Botswana | 38 | | France | 42 |
| | Brazil | 88 | G(11) | Gabon | 61 |
| | Britain 或 United Kingdom | 1 | | Gambia | 28 |
| | Brunei | 125 | | Germany | 94 |
| | Bulgaria | 134 | | Ghana | 31 |
| | Burkina Faso | 48 | | Greece | 146 |
| | Burundi | 58 | | Greenland | 104 |
| | Byelorussia 或 Belarus | 132 | | Grenada | 13 |
| C(17) | Cambodia | 175 | | Guatemala | 67 |
| | Cameroon | 54 | | Guinea | 49 |
| | Canada | 4 | | Guinea-Bissau | 90 |
| | Cape Verde | 89 | | Guyana | 15 |
| | Central African Republic | 56 | H(4) | Haiti | 45 |
| | Ceuta and Melilla | 86 | | Holland | 99 |
| | Chad | 55 | | Honduras | 72 |
| | Chile | 81 | | Hungary | 113 |
| | Colombia | 77 | I(7) | Iceland | 105 |
| | Comoros | 62 | | India | 176 |
| | Congo | 60 | | Indonesia | 126 |
| | Costa Rica | 68 | | Iran | 169 |
| | cote dlvoire | 50 | | Iraq | 166 |
| | | | | Israel | 172 |
| | | | | Italy | 117 |
| | | | J(4) | Jamaica | 6 |

| | | |
|-------|------------------|-----|
| | Japan | 174 |
| | Japan | 178 |
| | Jordan | 165 |
| K(6) | Kazakhstan | 144 |
| | Kenya | 129 |
| | Kirghizstan | 140 |
| | Kiribati | 23 |
| | Korea | 179 |
| | Kuwait | 161 |
| L(9) | Latvia | 108 |
| | Lebanon | 159 |
| | Lesotho | 40 |
| | Liberia | 30 |
| | Libya | 150 |
| | Liechtenstein | 98 |
| | Lithuania | 109 |
| | Ireland | 2 |
| | Luxembourg | 97 |
| M(15) | Macedonia | 138 |
| | Madagascar | 63 |
| | Malawi | 35 |
| | Malaysia | 124 |
| | Mali | 47 |
| | Malta | 121 |
| | Marshall Islands | 25 |
| | Mauritania | 156 |
| | Mauritius | 37 |
| | Mexico | 66 |
| | Moldova | 135 |
| | Monaco | 44 |
| | Mongolia | 145 |
| | Morocco | 151 |
| | Mozambique | 93 |
| N(8) | Namibia | 39 |
| | Nauru | 24 |
| | New Zealand | 17 |
| | Nicaragua | 73 |
| | Niger | 53 |
| | Nigeria | 32 |
| | North Korea | 180 |
| | Norway | 102 |
| O(1) | Oman | 164 |
| P(10) | Pakistan | 170 |

| | | |
|-------|------------------------------|-----|
| | Palau | 20 |
| | Palestine | 168 |
| | Panama | 69 |
| | Paraguay | 83 |
| | Peru | 78 |
| | Philippines, The | 128 |
| | Poland | 112 |
| | Portugal | 87 |
| | Puerto Rico | 74 |
| Q(1) | Qatar | 162 |
| R(3) | Republic of Democratic Congo | 59 |
| | Romania | 114 |
| | Russia | 131 |
| S(22) | San Marino | 118 |
| | Sao Tome and Principe | 91 |
| | Saudi Arabia | 167 |
| | Senegal | 46 |
| | Seychelles | 36 |
| | Sierra Leone | 29 |
| | Singapore | 41 |
| | Singapore | 177 |
| | Slovakia | 111 |
| | Slovenia | 115 |
| | Solomon | 21 |
| | Somalia | 154 |
| | South Africa | 26 |
| | Spain | 64 |
| | St.Kitts-Nevis | 14 |
| | St.Lucia | 12 |
| | St.Vincent | 11 |
| | Sudan, The | 153 |
| | Surinam | 100 |
| | Sweden | 103 |
| | Switzerland | 95 |
| | Syria | 157 |
| T(9) | Tajikistan | 141 |
| | Tanzania | 130 |
| | Thailand | 173 |
| | Togo | 51 |
| | Tonga | 18 |
| | Trinidad and Tobago | 7 |
| | Tunisia | 149 |

| | | |
|------|------------------------------|-----|
| | Turkey | 120 |
| | Turkmenistan | 142 |
| U(6) | Uganda | 33 |
| | Ukraine | 133 |
| | United Arab Emirates, The | 158 |
| | Uruguay | 82 |
| | USA | 3 |
| | Uzbekistan | 143 |

| | | |
|------|-------------|-----|
| V(4) | Vanuatu | 22 |
| | Vatican | 119 |
| | Venezuela | 76 |
| | Vietnam | 123 |
| W(1) | West Sahara | 155 |
| Y(1) | Yemen | 160 |
| Z(2) | Zambia | 34 |
| | Zimbabwe | 27 |



GOTOP[®]
高通
创造文明智能

上海 OFFICE

地址：上海徐汇区宜山路 1388 号民润大厦 2 号楼 2 层

电话：021-54451588 54451000 54452288

传真：021-54451589-810

E-mail：Sales@genitop.com

深圳 OFFICE

地址：深圳市福田区车公庙泰然四路 204 栋东座 708-709 室

电话：0755-83453881 83453855

传真：0755-83453855-8004