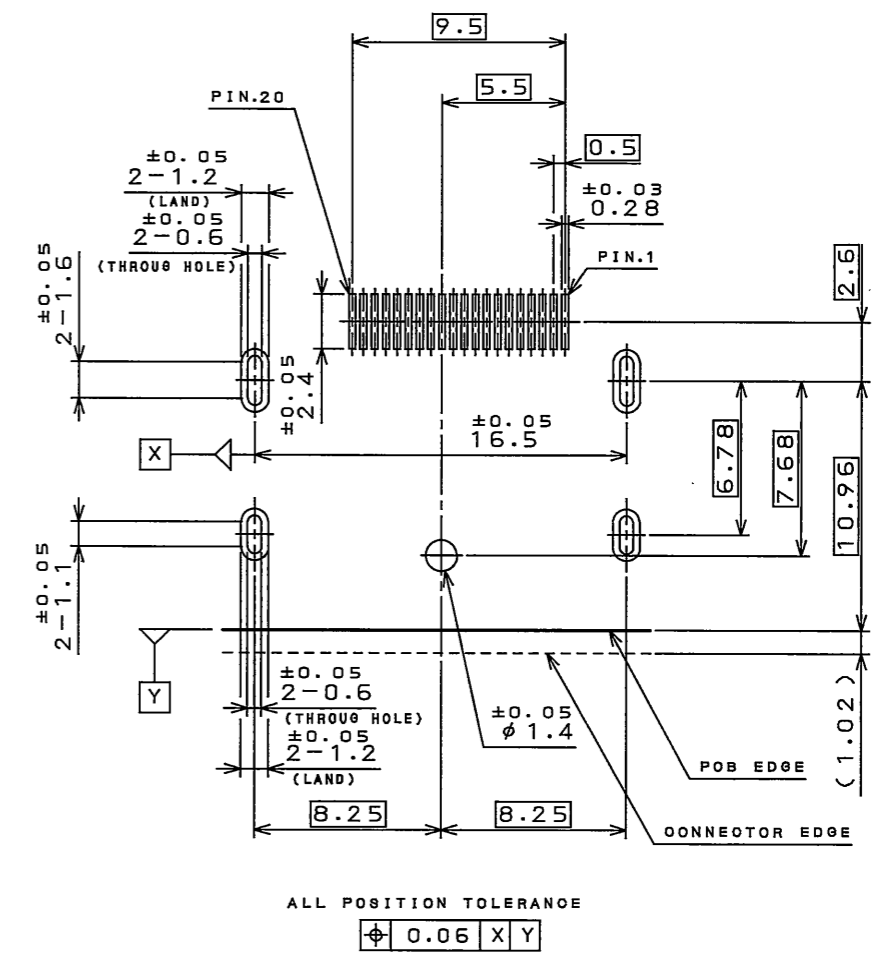
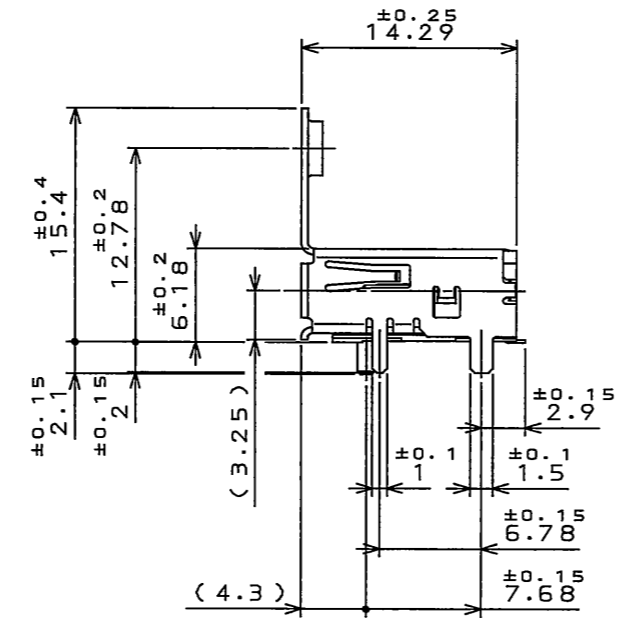
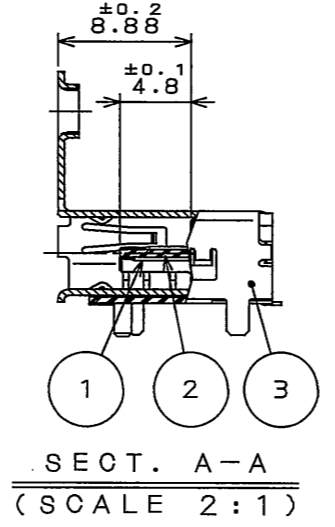
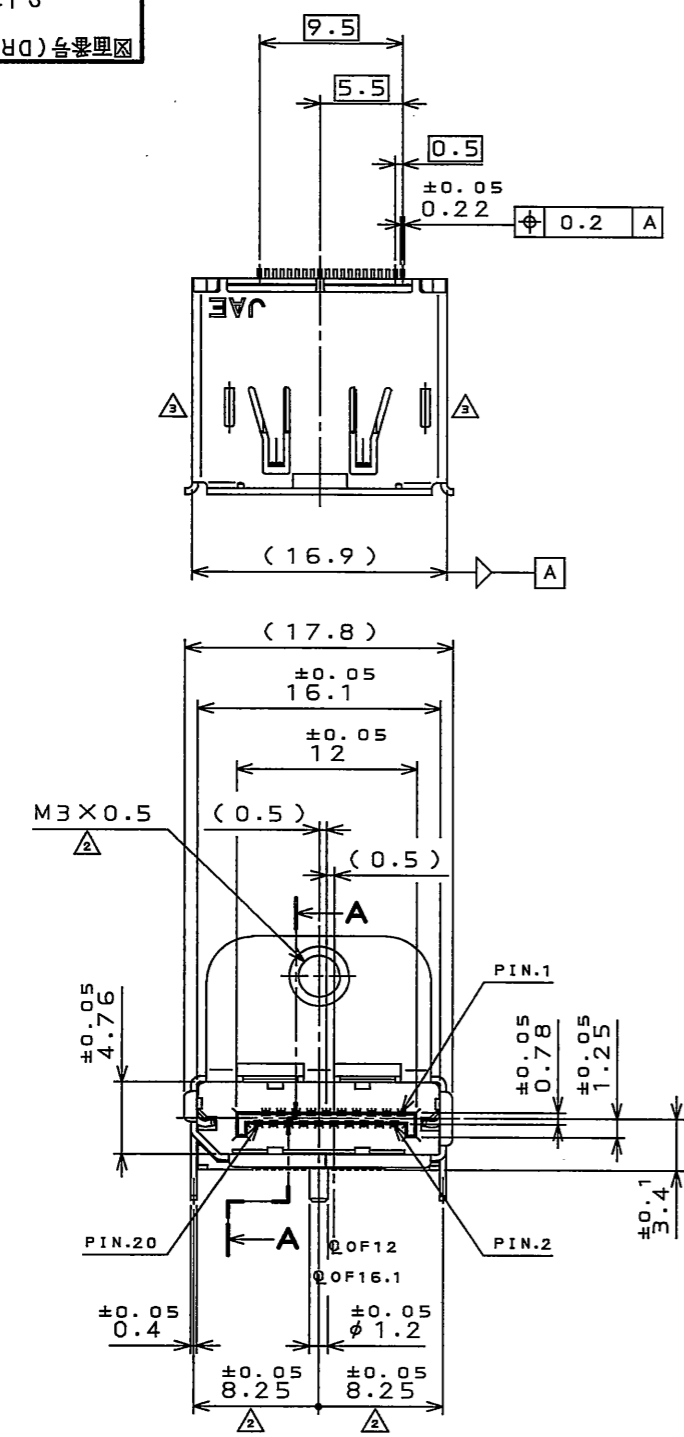
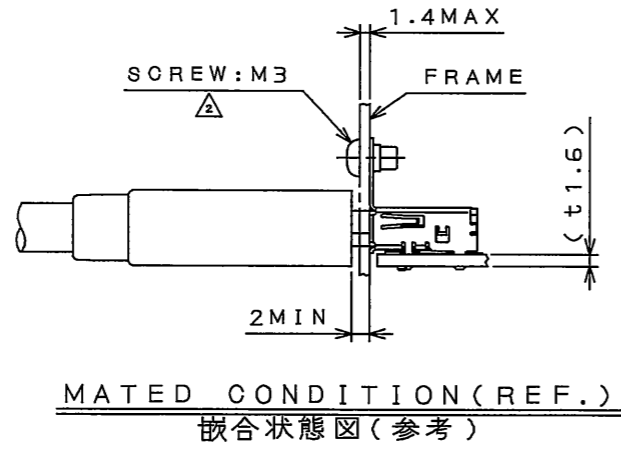


版数 REV.	年月日 DATE	DCN NO.	変更内容 DESCRIPTION	製図 DR.	担当 CHK.	査閲 APPD.	承認 APPD.
2	26.Feb.2008	065123	SHAPE AND DIMENSIONS CHANGE.		M.NISHIKATA	H.OOTANI	Y.KUBOTA
3	6.Jun.2008	065893	SHAPE CHANGE.		M.NISHIKATA	H. Ootani	Y. Kubota



APPLICABLE P.C.B. DIMENSION (REF.)
適合基板寸法 (参考)

NOTE1. COPLANALITY OF SMT TERMINAL IS 0.08 MAX.
注1.SMT端子のコプラナリティは0.08以下とする。



3	SHELL シェル	1	COPPER ALLOY 銅合金	TIN PLATING Snめっき	
2	INSULATOR インシュレータ	1	HEAT RESISTING PLASTICS 耐熱性プラスチック		UL94V-0 COLOR:BLACK 色相:黒
1	CONTACT コンタクト	20	COPPER ALLOY 銅合金	CONTACT AREA:GOLD PLATING OVER NICKEL TERMINAL AREA:TIN PLATING OVER NICKEL 接触部:Au0.3µm以上 端子部:Snめっき	CONTACT AREA:Au0.3µm MIN. 接触部:Au0.3µm以上
符号 NO.	名称 DESCRIPTION	個数 QTY.	材 料 MATERIAL	仕 上 FINISH	備 考 REMARKS
仕様書 (SPECIFICATION) JAGS-30115		第1版 (ORIGINAL DATE) 25.Dec.2007		尺度 (SCALE) 2:1	シリーズ (SERIES) DP1
公差 (GENERAL TOLERANCE)		製図 DR.	名称 (TITLE) DP1R020JQ3		
寸法 (DIMENSION)	角度 (ANGLES)	担当 CHK. M.NISHIKATA	日本航空電子工業株式会社 JAPAN AVIATION ELECTRONICS INDUSTRY, LTD.		
. ±0.8	X° ±	査閲 APPD. H.OOTANI			
.X ±0.4	X°X' ±	承認 APPD. Y.KUBOTA	図面番号 (DRAWING NO.) SJ108218		
.XX ±0.1					
.XXX ±			質量 (MASS)		版数 (REV.) 3

