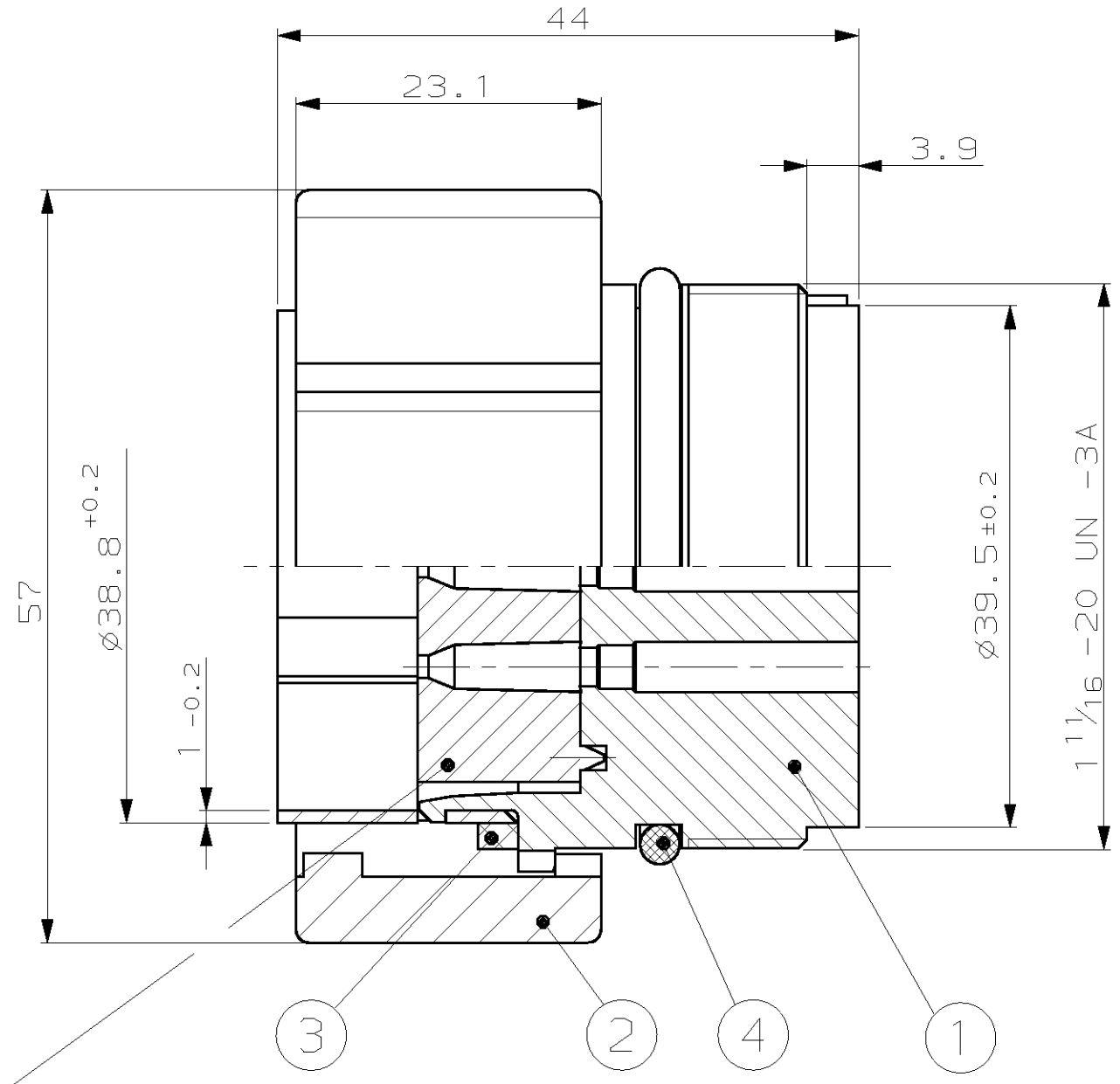
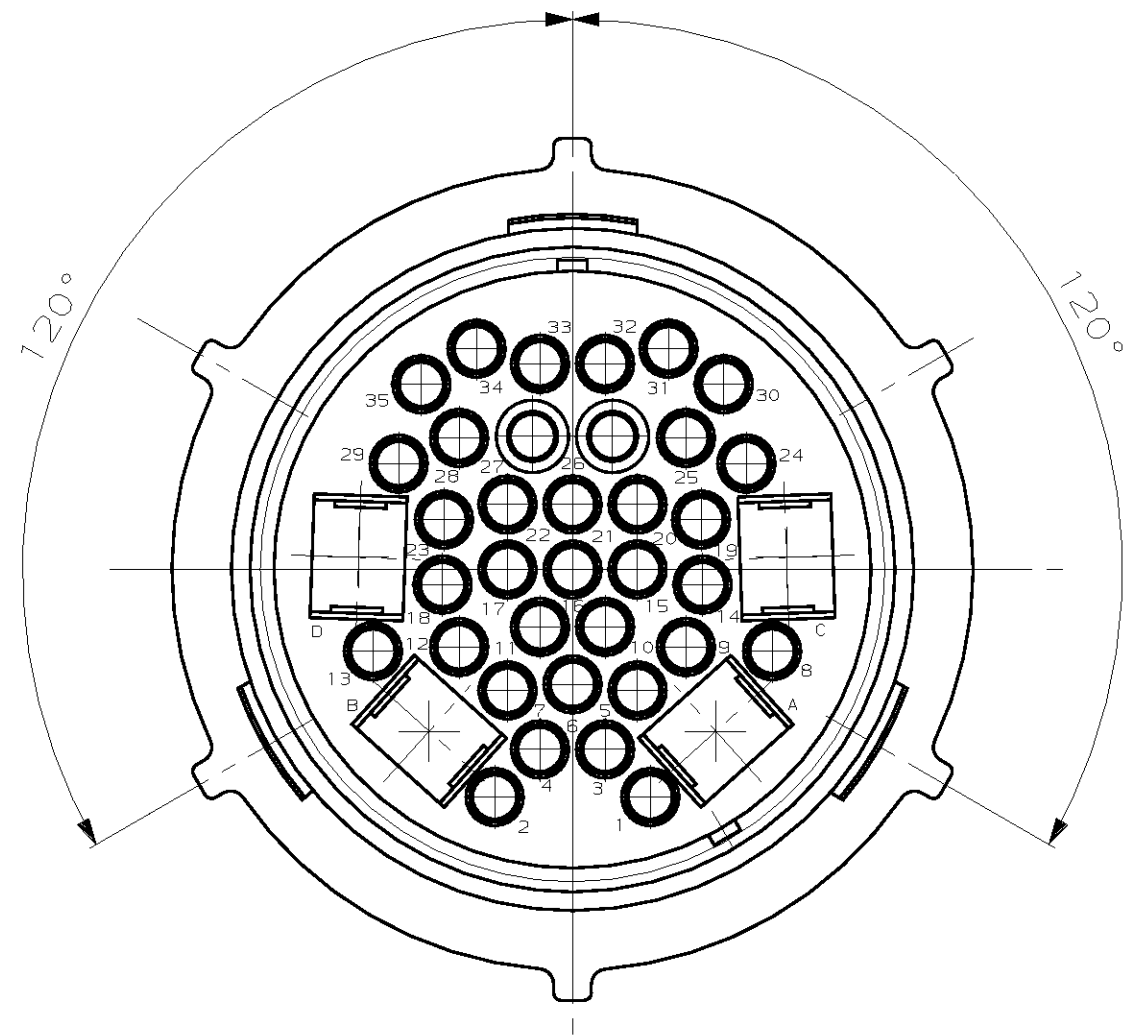


THIS DRAWING IS UNCLASSIFIED  
 VERTRAULICHE UNVERÖFFENTLICHTE ZEICHNUNG  
 (C) COPYRIGHT 19 97  
 BY AMP INCORPORATED. ALLE RECHTE VORBEHALTEN

RELEASED FOR PUBLICATION  
 FRET FOR VERÖFFENTLICHUNG  
 ALL RIGHTS RESERVED  
 .1997  
 ALLE RECHTE VORBEHALTEN

MATED WITH:  
 PASSEND ZU:  
 963008

LOC	DIST	REVISIONS			
P	LTR	DESCRIPTION	DATE	DWN	APVD
AI	-				
PROJEKT NR.: 88-52090					
1		Zeichnung überarbeitet	12.12.89	Benke	-
2		Zeichnung überarbeitet	16.11.90	Korb	-
C		Anpassung der Rev.	17.03.97	Kiltz	-
CI		Zeichnung neu erstellt, 1-963006- hinzu, Blatt 2v.2 NEW DRAWN, PN 1-963006-. ADDED, SHEET 2 OF 2	10.06.97	Richter	-
-			-	-	-



CENTRING PART  
 FOR DEMOUNTING  
 Zentriereinsatz  
 demontierbar

NOTES  
 Bemerkungen

- 1x PIN HOUSING COMPLETE, ASSY, PACKED IN PLASTIC BAG .  
 100 PLASTIC BAG PACKED IN CARTBOARD BOX .  
 1x Stiftgehäuse, komplett; in Minicrip- Beutel .  
 100 Beutel im Karton .
- CAVITY SUITABLE FOR: 35x CI II OR TYPE III+ CONTACTS  
 Kammern passend für: 35x CI II oder TYPE III+ Kontakte
- CAVITY SUITABLE FOR: 4x TYPE XII CONTACTS  
 Kammern passend für: 4x TYPE XII Kontakte
- PIN HOUSING SUITABLE FOR SOCKET HOUSING, PART-NO 963008  
 Stiftgehäuse passend für Buchsengehäuse, Teile-Nr. 963008

CUSTOMER PART NO	AMP PART NO	REV.	QTY	MATERIAL	SURFACE COLOR	DESCRIPTION
-	0-963006-4	C	1	SILICON	RED rot	O-RING
			1	SILICON	NATURAL	GASKET Dichtung
			1	PBT/ASA-GF30	YELLOW gelb	COUPLING-RING Kupplungsring
			1	PBT/ASA-GF30	YELLOW gelb	PIN-HSG WITH INSERT Stiftgehäuse mit Einsatz
-	0-963006-3	C	1	SILICON	RED rot	O-RING
			1	SILICON	NATURAL	GASKET Dichtung
			1	PBT/ASA-GF30	RED rot	COUPLING-RING Kupplungsring
			1	PBT/ASA-GF30	RED rot	PIN-HSG WITH INSERT Stiftgehäuse mit Einsatz
-	0-963006-2	C	1	SILICON	RED rot	O-RING
			1	SILICON	NATURAL	GASKET Dichtung
			1	PBT/ASA-GF30	NATURAL	COUPLING-RING Kupplungsring
			1	PBT/ASA-GF30	NATURAL	PIN-HSG WITH INSERT Stiftgehäuse mit Einsatz
-	0-963006-1	C	1	SILICON	RED rot	O-RING
			1	SILICON	NATURAL	GASKET Dichtung
			1	PBT/ASA-GF30	BLACK schwarz	COUPLING-RING Kupplungsring
			1	PBT/ASA-GF30	BLACK schwarz	PIN-HSG WITH INSERT Stiftgehäuse mit Einsatz

THIS DRAWING IS A CONTROLLED DOCUMENT FOR AMP INCORPORATED. IT IS SUBJECT TO CHANGE AND THE CONTROLLING ENGINEERING ORGANIZATION SHOULD BE CONTACTED FOR THE LATEST REVISION. DIESSES ZEICHNUNGSDOKUMENT WIRD DURCH AMP INCORPORATED KONTROLLIERT. ÄNDERUNGEN, DIE DEN TECHNISCHEN FORTSCHRITT DIENEN, SIND VORBEHALTEN. DEN JEWELIS LETZTSTÄNDIGEN ÄNDERUNGSSTAND ERFÄHREN SIE AUF ANFRAGE. DIMENSIONEN: TOLERANZEN UNLESS OTHERWISE SPECIFIED: ALLGEMEINTOLERANZEN n. ISO 8015

0 PLC ±0.3  
 1 PLC ±0.3  
 2 PLC ±  
 3 PLC ±

ANGLES/WINKEL ±1.5  
 FINISH/OBERFLÄCHE/FARBE

DWN: A. Richter 10.06.97  
 CHK: J. Haß 26.06.97  
 APVD: -  
 PRODUCT SPEC: -  
 APPLICATION SPEC: -  
 VERARBEITUNGSSPEZ.: -  
 WEIGHT: -  
 GEWICHT: -

**AMP** AMP Deutschland GmbH  
 D - 63225 Langen

39P05. PIN-HOUSING, ASSY  
 39pol. Stiftgehäuse, kompl.

SIZE: A2 CAGE CODE: 00779 DRAWING NO: 963006  
 ZEICHNUNGS-NR.: 963006

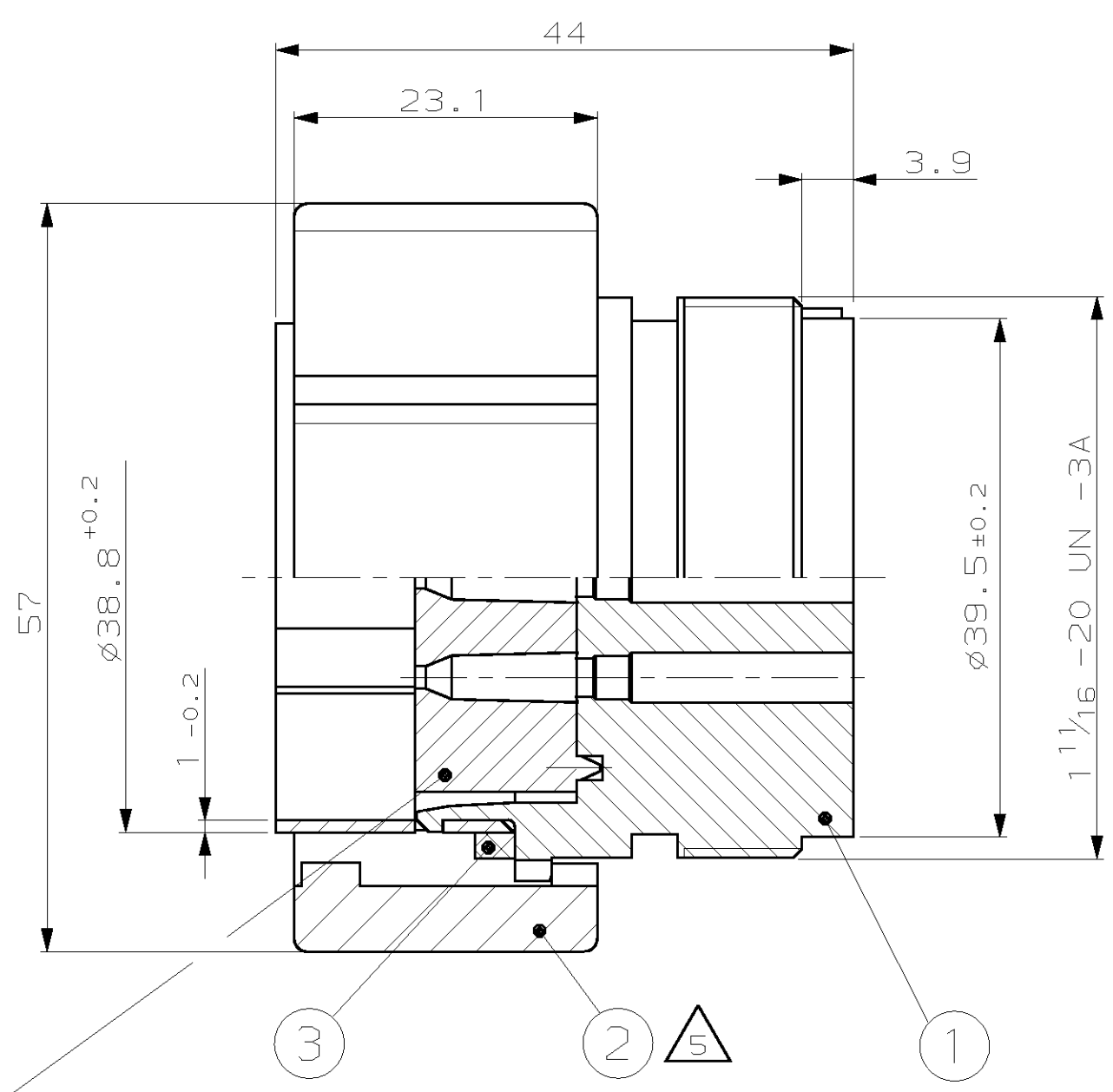
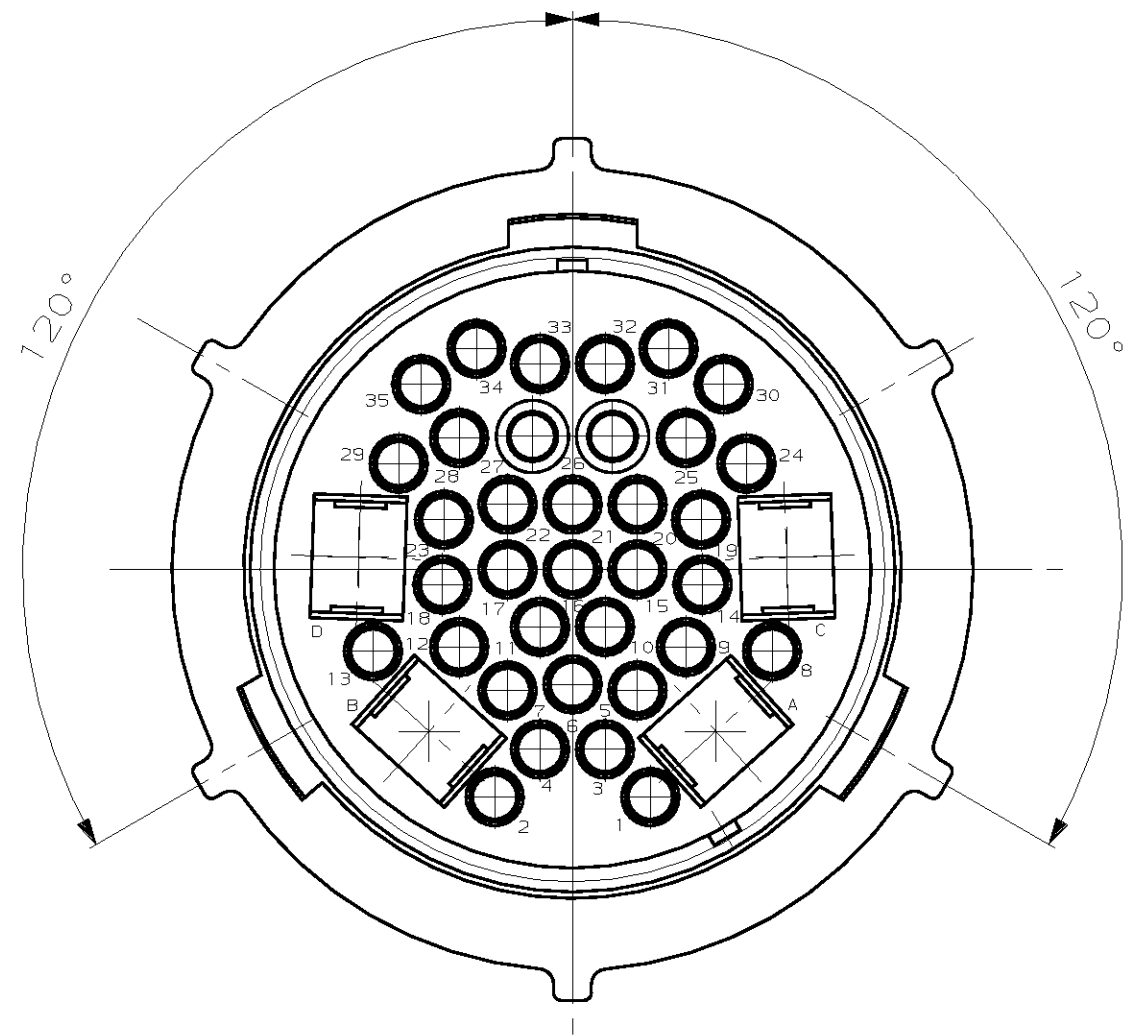
CUSTOMER DRAWING /KUNDENZEICHUNG MASSSTAB: 2:1 BLATT 1 OF 2 REV C1

THIS DRAWING IS UNCLASSIFIED  
 VERTRAULICHE UNVERÖFFENTLICHTE ZEICHNUNG  
 (C) COPYRIGHT 19 97  
 BY AMP INCORPORATED. ALLE RECHTE VORBEHALTEN

RELEASED FOR PUBLICATION  
 FRET FOR VERÖFFENTLICHUNG  
 ALL RIGHTS RESERVED  
 .1997

MATED WITH:  
 PASSEND ZU:  
 -

LOC	DIST	REVISIONS			DATE	DWN	APVD
AI	-	P	LTR	ÄNDERUNGEN			
PROJEKT NR.: 88-52090				DESCRIPTION BESCHREIBUNG			
				SEE SHEET 1 OF 2 - siehe Blatt 1v.2			



CENTRING PART  
 FOR DEMOUNTING  
 Zentriereinsatz  
 demontierbar

NOTES  
 Bemerkungen

- 1x PIN HOUSING COMPLETE, ASSY, PACKED IN PLASTIC BAG .  
 100 PLASTIC BAG PACKED IN CARTBOARD BOX .  
 1x Stiftgehäuse, komplett; in Minicrip- Beutel .  
 100 Beutel im Karton .
- CAVITY SUITABLE FOR: 35x CI II OR TYPE III+ CONTACTS  
 Kammern passend für: 35x CI II oder TYPE III+ Kontakte
- CAVITY SUITABLE FOR: 4x TYPE XII CONTACTS  
 Kammern passend für: 4x TYPE XII Kontakte
- PIN HOUSING SUITABLE FOR SOCKET HOUSING, PART-NO 963007  
 Stiftgehäuse passend für Buchsengehäuse, Teile-Nr. 963007

△ POS 2 NOT FIXED IN THE DRAWING POSITION  
 Teil 2 ist nicht wie gezeichnet fixiert.

CUSTOMER PART NO	AMP PART NO	REV.	QTY	MATERIAL	SURFACE COLOR	DESCRIPTION
-	1-963006-4	C	1	SILICON	NATURAL	GASKET Dichtung
			1	PBT/ASA-GF30	YELLOW gelb	COUPLING-RING Kupplungsring
			1	PBT/ASA-GF30	YELLOW gelb	PIN-HSG WITH INSERT Stiftgehäuse mit Einsatz
-	1-963006-3	C	1	SILICON	NATURAL	GASKET Dichtung
			1	PBT/ASA-GF30	RED rot	COUPLING-RING Kupplungsring
			1	PBT/ASA-GF30	RED rot	PIN-HSG WITH INSERT Stiftgehäuse mit Einsatz
-	1-963006-2	C	1	SILICON	NATURAL	GASKET Dichtung
			1	PBT/ASA-GF30	NATURAL	COUPLING-RING Kupplungsring
			1	PBT/ASA-GF30	NATURAL	PIN-HSG WITH INSERT Stiftgehäuse mit Einsatz
-	1-963006-1	C	1	SILICON	NATURAL	GASKET Dichtung
			1	PBT/ASA-GF30	BLACK schwarz	COUPLING-RING Kupplungsring
			1	PBT/ASA-GF30	BLACK schwarz	PIN-HSG WITH INSERT Stiftgehäuse mit Einsatz

<small>THIS DRAWING IS A CONTROLLED DOCUMENT FOR AMP INCORPORATED. IT IS SUBJECT TO CHANGE AND THE CONTROLLING ENGINEERING ORGANIZATION SHOULD BE CONTACTED FOR THE LATEST REVISION. DIESSES ZEICHNUNGSDOKUMENT WIRD DURCH AMP INCORPORATED KONTROLLIERT. ÄNDERUNGEN, DIE DEN TECHNISCHEN FORTSCHRITT DIENEN, SIND VORBEHALTEN. DEN JEBEILS LETZTSTÄNDIGEN ÄNDERUNGSSTAND BEFOLGEN SIE AUF ANFRAGE.</small>	
DIMENSIONEN: mm	OTHERWISE SPECIFIED: ALLGEMEINTOLERANZEN n. ISO 8015
	0 PLC ±0.3 1 PLC ±0.3 2 PLC ± 3 PLC ±-
MATERIAL	ANGLES/WINKEL ±1.5 FINISH/OBERFLÄCHE/FARBE

DWN A. Richter 10.06.97	AMP Deutschland GmbH D - 63225 Langen
CHK J. Haß 26.06.97	
APVD -	NAME 39P05. PIN-HOUSING, ASSY 39pol. Stiftgehäuse, kompl.
PRODUCT SPEC PRODUKTSPEZ.	SIZE A2
APPLICATION SPEC VERARBEITUNGSSPEZ.	CAGE CODE 00779
WEIGHT GEWICHT	DRAWING NO ZEICHNUNGS-NR. 963006
CUSTOMER DRAWING /KUNDENZEICHNUNG	RESTRICTED TO NUR FUER C1
MASSTAB 2:1	BLATT 2 VON 2