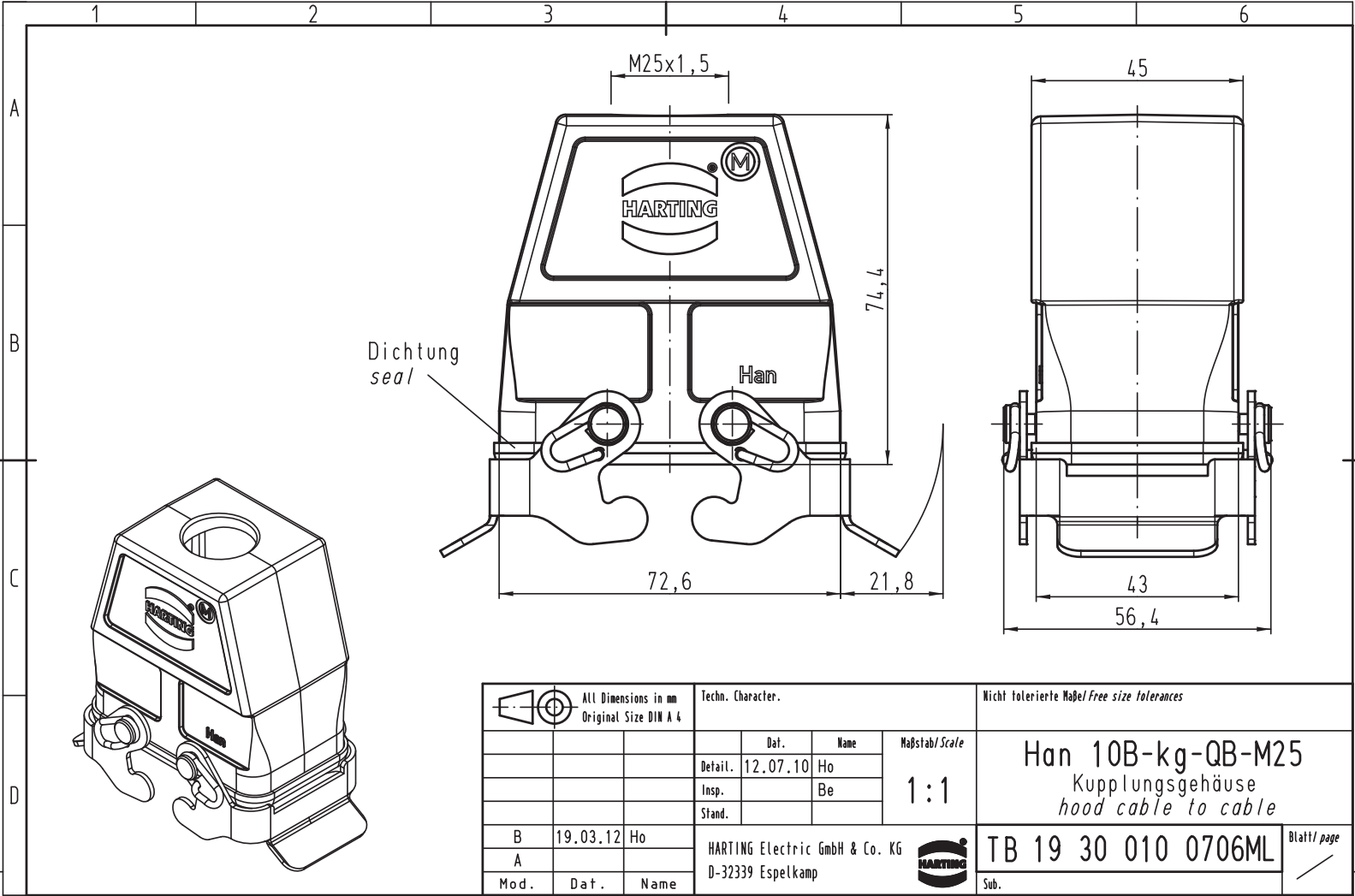


Alle Rechte vorbehalten/ All rights reserved



All Dimensions in mm Original Size DIN A 4			Techn. Character.			Nicht tolerierte Maß/Free size tolerances		
				Dat.	Name	Maßstab/Scale	Han 10B-kg-QB-M25 Kupplungsgehäuse hood cable to cable	
			Detail.	12.07.10	Ho			
			Insp.		Be			
			Stand.					
B	19.03.12	Ho	HARTING Electric GmbH & Co. KG				TB 19 30 010 0706ML	
A			D-32339 Espelkamp					
Mod.	Dat.	Name				Sub.	Blatt/page	