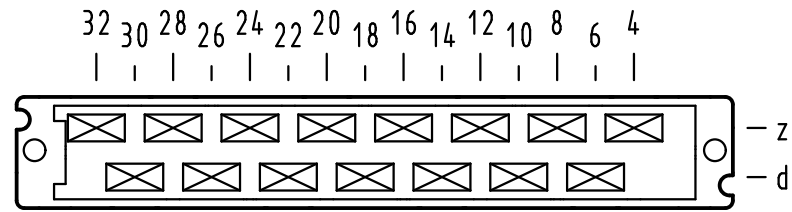


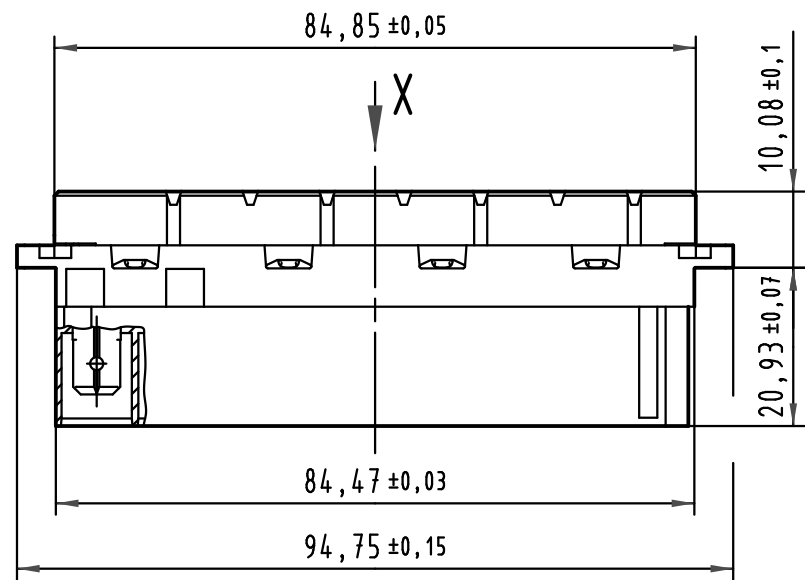
Alle Rechte vorbehalten/ All rights reserved

X Kontaktanordnung/ contact arrangement



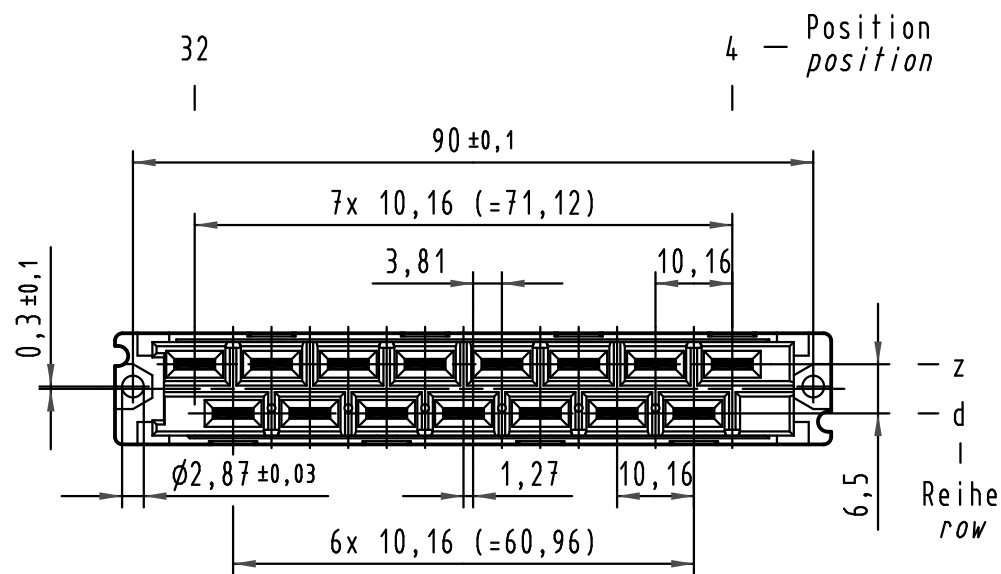
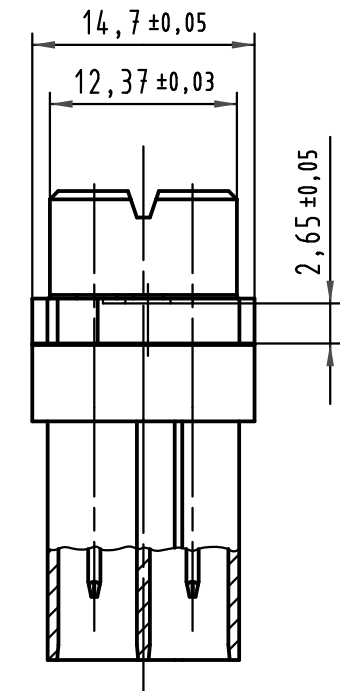
15 Kontakte
15 contacts

- = Kontaktposition belegt
= position with contact
- = Kontaktposition nicht belegt
= position without contact



Z

Z
2:1



Kontaktfläche Ag
contact surface Ag

All Dimensions in mm Original Size DIN A 3			Techn. Character.			Nicht tolerierte Maß/Free size tolerances IEC 60603-2		
				Dat.	Name	Maßstab/Scale 1:1 2:1	Bauform/type H 15 Federleiste Faston längs female connector faston along	
			Detail.	25.11.04	Leh.			
			Insp.	25.11.04	kfoe			
35258	02.09.08	LehT	Stand.				TB 09 06 215 2871 Blatt/page	
33602	08.05.06	Leh.						
32417								
Mod.	Dat.	Name	HARTING Electronics GmbH & Co. KG D-32339 ESPELKAMP				Sub.TB 09 06 215 2871 Mod.11444 v.22.03.91	

