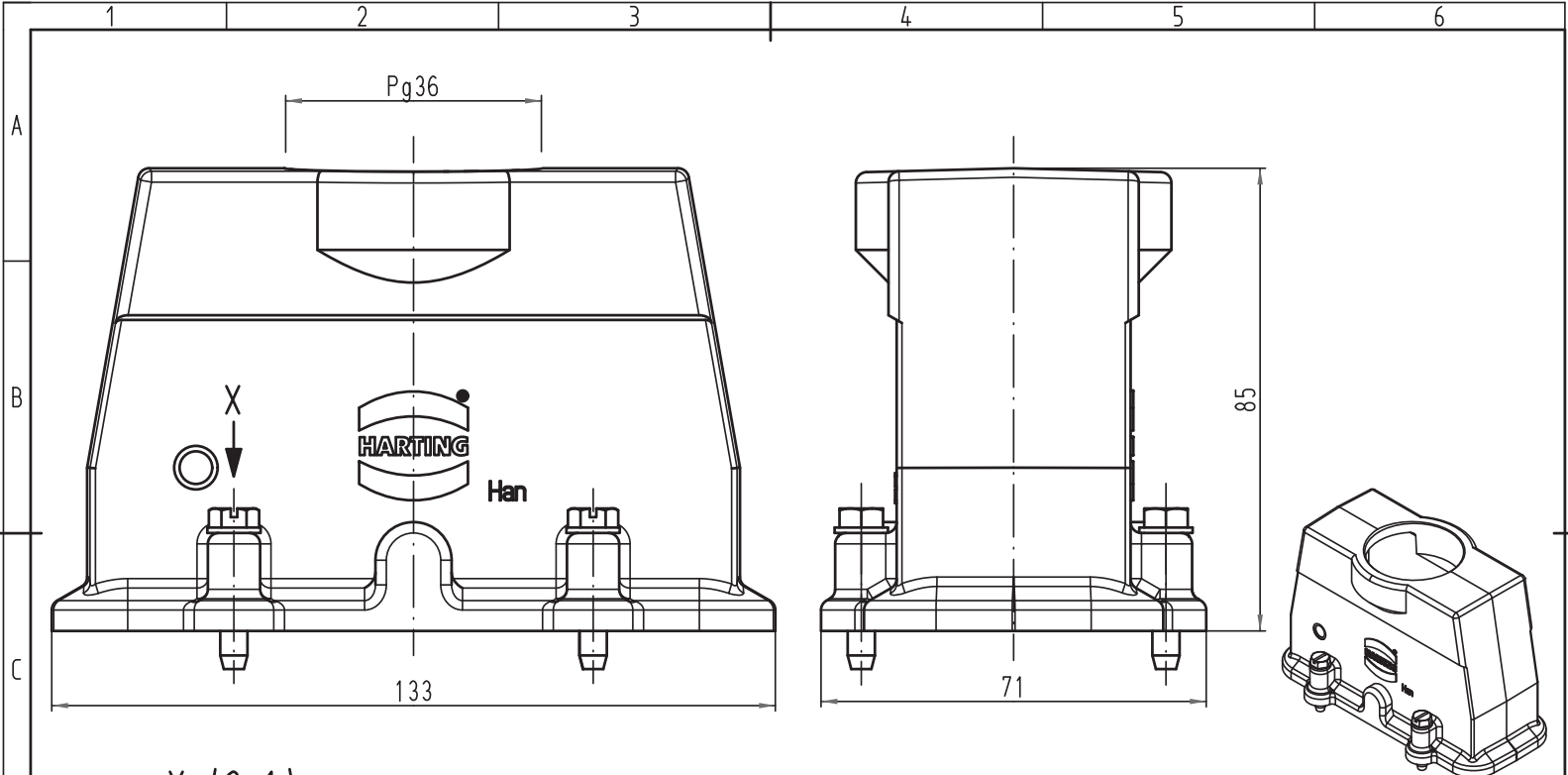
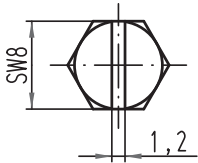


Alle Rechte vorbehalten/ All rights reserved



X (2:1)



All Dimensions in mm Original Size DIN A 4		Techn. Character.			Nicht tolerierte Maß/Free size tolerances		
			Dat.	Name	Maßstab/Scale 1:1	Han 24HP-gg-36 Tüllengehäuse hood	
			Detail.	02.02.11 gru			
			Insp.	Tie			
			Stand.				
A			HARTING Electric GmbH & Co. KG D-32339 Espelkamp			TB 09 39 024 0408 Sub. TB 09 39 024 0408 v. 19.09.03	Blatt/page
Mod.	Dat.	Name					