

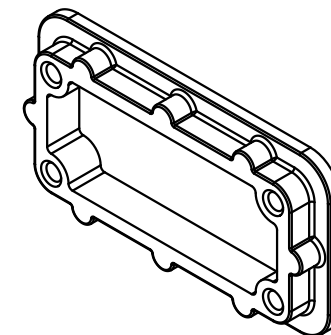
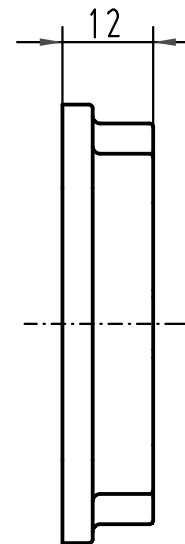
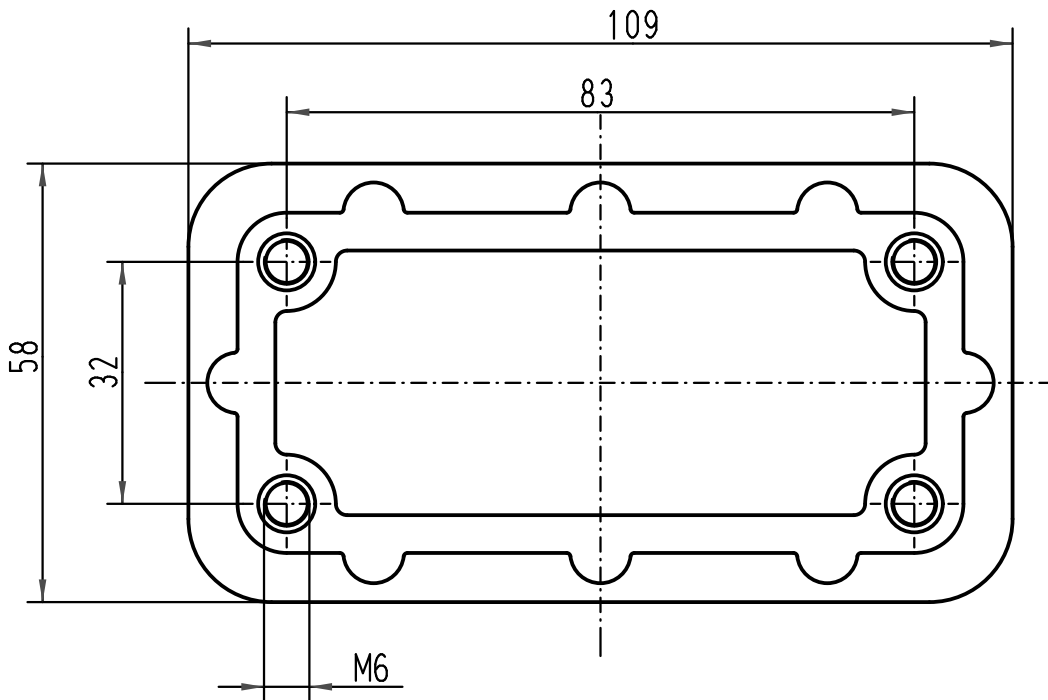
5

4

3

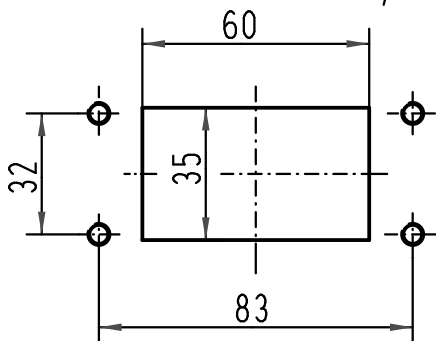
2



1



Montageausschnitt/  
panel cut out

1:2



 All Dimensions in mm Original Size DIN A 4			Techn. Character.			Nicht tolerierte Maße/Free size tolerances		
				Dat.	Name	Maßstab/Scale	Han 10HPR Montagerahmen/ Han 10HPR assembly frame	
			Detail.	05.03.99	PL			1:1
			Insp.		SDT			1:2
			Stand.					
413222	19.09.07	DY	HARTING Electric GmbH & Co. KG				TB 09 40 000 9902	
25559			D-32339 Espelkamp					
Mod.	Dat.	Name				Sub. f. 09 40 000 990. v. 30.05.96		
							Blatt/ page	