

A

A

B

B

C

C

D

D

E

E

F

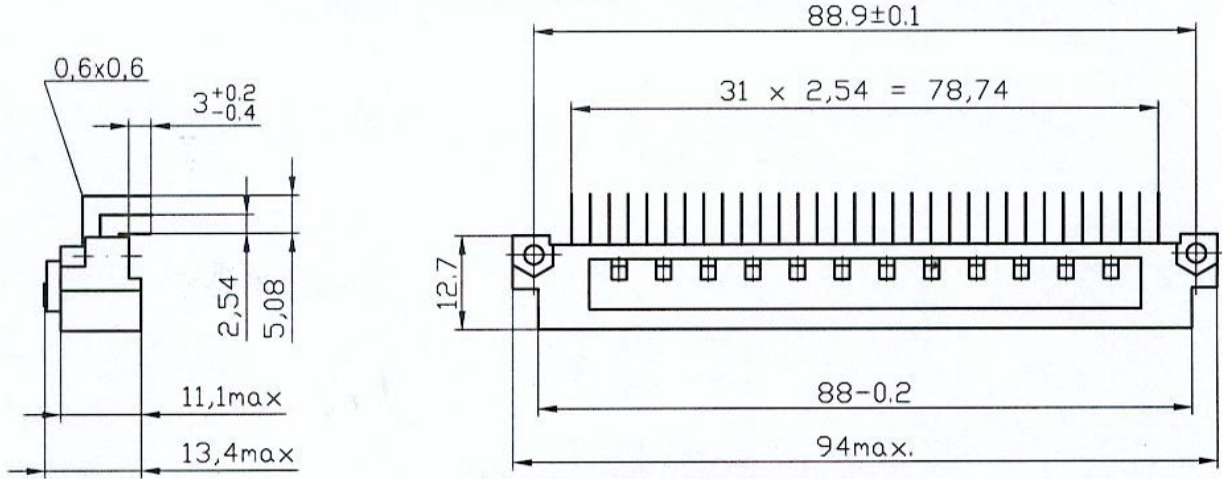
F

G

G

H

H



SPECIAL PART. NO.: 59 8457 096 111 012

CONTACT ARRANGEMENT: ASSEMBLED IN ROW a + b + c  
FULLY LOADED

PLATING : MIL C-55302 , CLASS I (500 INSERTS)  
GOLD CONTACT AREA ONLY  
TIN / LEAD TERMINAL - OVER NICKEL

MATERIAL: INSULATOR : THERMOPL. POLYESTER GF  
COLOUR GREY, RAL 7032

CONTACT : COPPER ALLOY

<b>Verwendbar fDr:</b>			
Form- u. Lagetoleranzen DIN-ISO 110	Werkstoff:	Gez.: 23.06 2008	Name: DOVICIN
Freimaßtoleranz		GeÄn.:	Name: Unterschrift: <i>[Signature]</i>
		Gepr.:	Datum: Unterschrift:
		Pfad: 8457/59096111012	
		ELCO EUROPE GMBH	
		Division of AVX Corporation	
		Blatt Nr.1 57518 BETZDORF	
		Zeichnungsnummer: AG 59 8457 096 111 012	
		Änderung: 0	
		PLUG STYLE C	
		DIN 41612 86-PDS	

ÄNDERUNG