

4

3

2

1

THIS DRAWING IS UNPUBLISHED
VERTRÄULICHE UNVERÖFFENTLICHE ZEICHNUNG

RELEASE FOR PUBLIKATION
FREI FUER VERÖFFENTLICHUNG

MATED WITH:
PASSEND ZU:

LOC AI
DIST -

REVISIONS
ÄNDERUNGEN

© COPYRIGHT 2000

BY AMP INCORPORATED

ALL RIGHTS RESERVED
ALLE RECHTE VORBEHALTEN

BG2

P LTR

DESCRIPTION
BESCHREIBUNG

DATE

DWN

APVD

PROJEKT NR.
EGGMA05416

B1

RELEASED AS PER ECR-06-010562

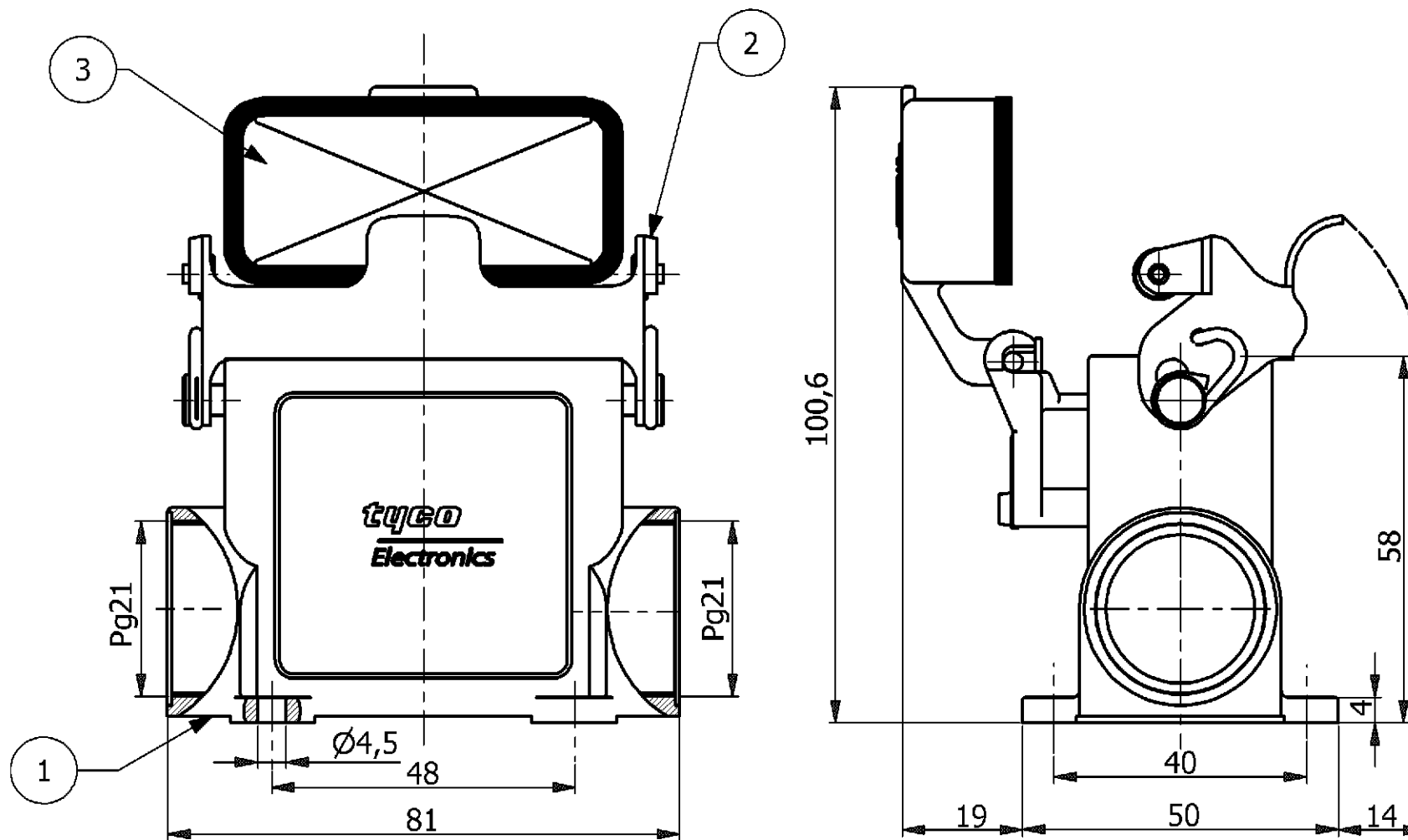
5/2/2006

BM

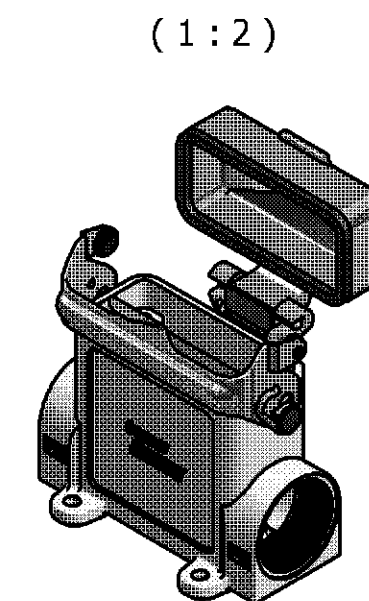
ST

NOTES

- 1 PACKAGING QUANTITY: 5 PIECES PER BOX
- 2 MATERIAL: HOUSING: ALUMINIUM DIE CAST ALLOY
- 3 SURFACE: VARNISH GREY
- 4 VARNISH ON THE INSIDE NOT NECESSARY



PN:1-2 as shown



PN:1-2
Ordering Text:
HD.15.SGD-LB.2.21.Z

1-2	DESCRIPTION	MATERIAL	SURFACE	COLOR	ITEM NO.	REMARKS
1	Cover	Aluminium	-	Grey	3	-
1	Clip	Steel	Zinc Plated	Blue	2	-
1	Surface Mounting Housing -Side Entry,HD	Aluminium	-	Grey	1	-

<small>THIS DRAWING IS A CONTROLLED DOCUMENT FOR AMP INCORPORATED. IT IS SUBJECT TO CHANGE AND THE CONTROLLING ENGINEERING ORGANIZATION SHOULD BE CONTACTED FOR THE LATEST REVISION. DIESES ZEICHNUNGSDOKUMENT WIRD DURCH AMP INCORPORATED KONTROLLIERT. ÄNDERUNGEN, DIE DEM TECHNISCHEN FORTSCHRITT DIENEN, SIND VORBEHALTEN. DEN JEWEILS LETZTGÜLTIGEN ÄNDERUNGSSTAND ENTFAHREN SIE AUF ANFRAGE.</small>		DWN	4/24/2006	Tyco / Electronics AMP GmbH D - 53819 Neunkirchen	
DIMENSIONS: DIMENSIONEN: mm		CHK	4/24/2006	NAME SURFACE MOUNTED HOUSING-SIDE ENTRY HD.15.SGD-LB.2.21.Z	
TOLERANCES UNLESS OTHERWISE SPECIFIED: ALLGEMEINTOLERANZEN n. ISO 8015 - # n. ISO 2768 - mH-E # n. DIN 16901-140 #		APVD	4/24/2006	PRODUCT SPEC. 108-74009	
0 PLC # 1 PLC # 2 PLC # 3 PLC # ANGLES / WINKEL #		APPLICATION SPEC. VERARBEITUNGSSPEZ. 114-74004		SIZE A3	
MATERIAL		FINISH / OBERFLÄCHE / FARBE		CAGE CODE 00779	
DIMENSIONS: 2		FINISH: 3		DRAWING NO. 1102452	
CUSTOMER DRAWING / KUNDENZEICHNUNG				RESTRICTED TO NUR FUER	
SCALE MASSSTAB 1:1		SHEET BLATT 1 OF VON 1		REV. B1	

H:\HTS\EGGMA05416\HD_1102452_1102452_B1.dwg