

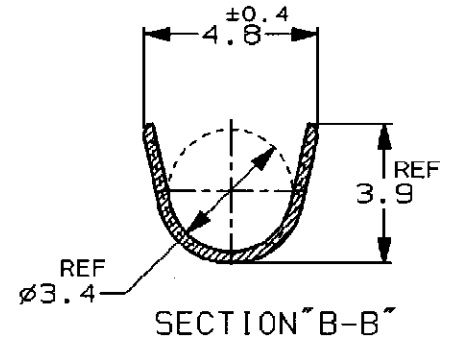
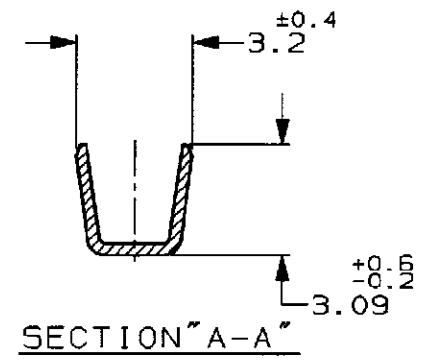
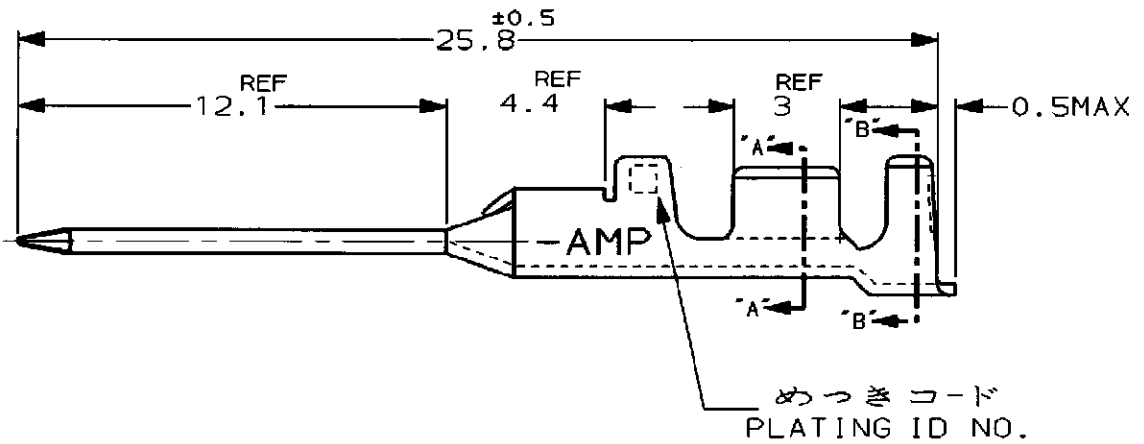
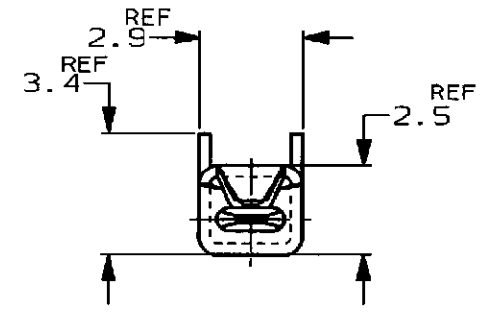
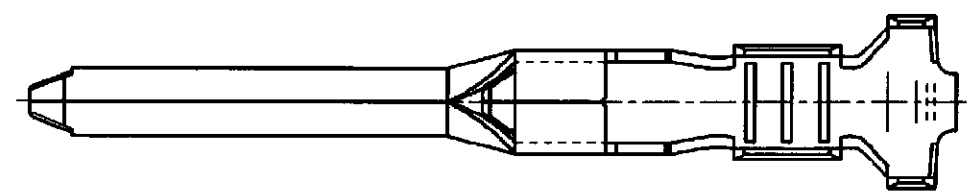
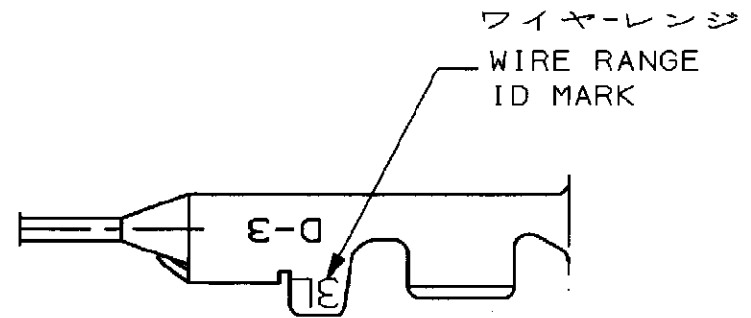
NUMBER 353718



METRIC

単位、寸法 DIMENSIONS IN MM. DO NOT SCALE PRINT

PRINT DIST



注記

△ 金めっきは接触部のみとする

NOTE

△ GOLD-PL. CONTACT AREA ONLY

5	光沢錫めっき (BRIGHT TIN-PL.)	-5
3	△ 0.76µm最小金めっき (0.76µmMIN. Au-PL.)	-3
2	△ 0.38µm最小金めっき (0.38µmMIN. Au-PL.)	353718-2
めっきコード (PL. ID NO.)	仕上 (FINISH)	型番 (P/N)



適合電線断面径 (WIRE RANGE)	AWG 16-14	被覆外径 (INSULATION DIA.)	3.1-3.8 mmφ	名称 (NAME)	DYNAMIC D-3 SERIES TAB CONTACT "3L" SIZE LOOSE PIECE ダイナミック D-3シリーズタブコンタクト		
材料 (MATERIAL) (COPPER ALLOY) 銅合金		仕上 (FINISH) (SEE TABLE) 表参照		一般公差 (GENERAL TOLERANCE)	SIZE	LOC	番号 (No.)
				10以下: ±0.2 10を超え 30以下: ±0.25 30を超え 100以下: ±0.3 角 度: ±3°	B	J	353718
					尺度 (SCALE)	REV.	SHEET
					5-1	B1	1 OF 1

B1	REVISED PER ECO-11-005294	RK	HMR	07APR 11	DR. 7/FEB/'97	DE. 7/FEB/'97
LTR	変更 (REVISION RECORD)	DR	CHK	DATE	CHK. 12/FEB/'97	APP. 12/FEB/'97
					Y. ISHIKAWA	Y. ISHIKAWA

(CUSTOMER DRAWING) 参 考 図 面