

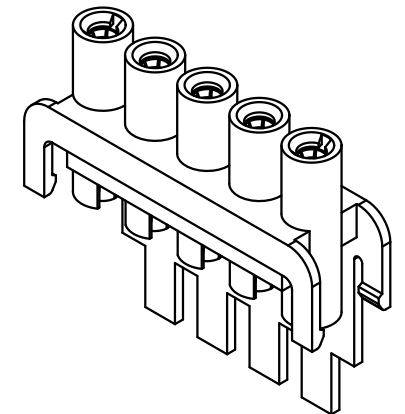
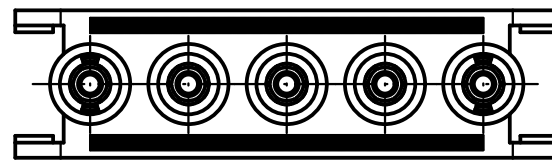
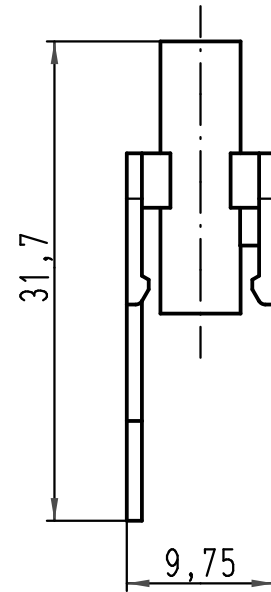
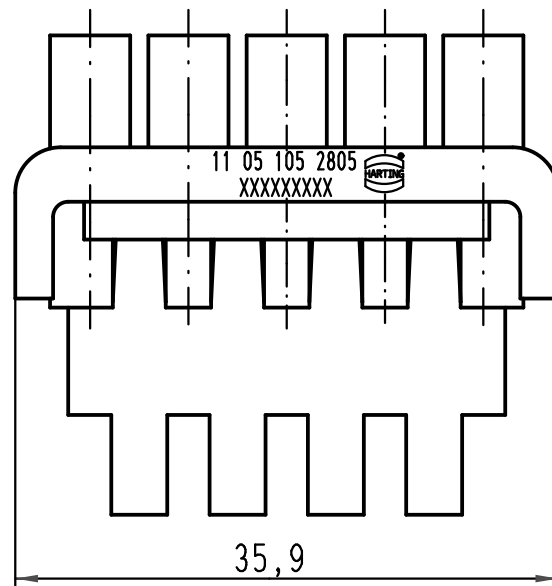
1 2 3 4 5 6

A

B

C

D



<p>All Dimensions in mm Original Size DIN A 4</p>	Techn. Character.			Nicht tolerierte Maße! Free size tolerances		
		Dat.	Name	Maßstab/Scale 2:1	Buchsenträger 5 gebrückt <i>female insert 5 bridged</i> Han-Yellock	
		Detail.	28.04.10			Ho
		Insp.				drie
	Stand.					
A	HARTING Electric GmbH & Co. KG				TB 11 05 105 2805	
Mod.	Dat.	Name	D-32339 Espelkamp			Blatt/ page
					Sub.	