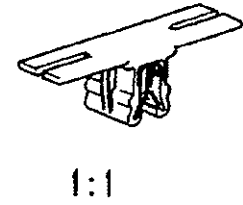
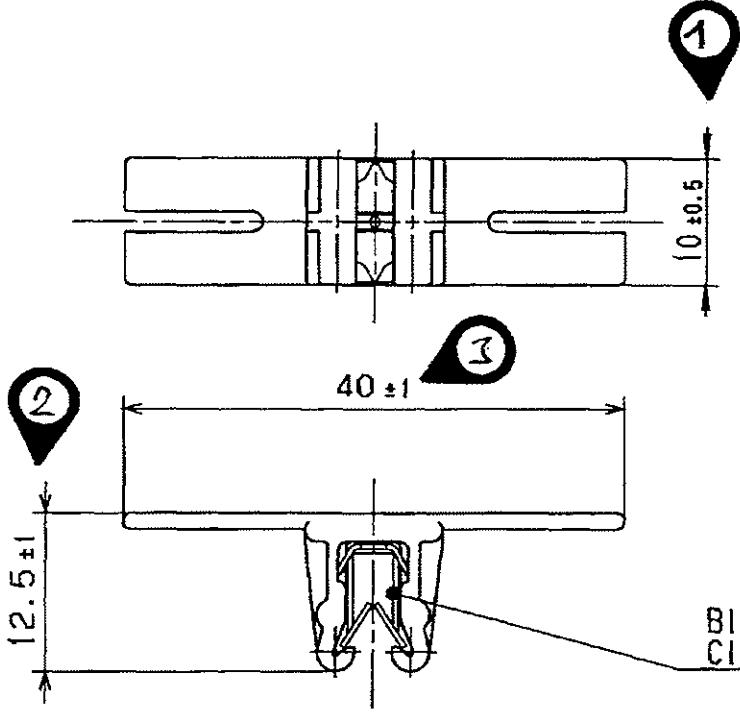


Änderungsstand / Revision level		Beschreibung der Änderung / Revision Record	Geändert / Changed	Datum / Date	Geprüft / Approved	Datum / Date
Solid / part	Zeichnung / drawing					
0	0	EC15 hinzu.	Mueller	27.05.05	Schiwek	27.05.05

1 Nur zur Information,  
wird vom Änderungsdienst  
nicht erfaßt.  
For information only,  
not subject to alteration service.



Blechklammer TE4-834-000-K  
Clamp TE4-834-000-K

Blehdicke / Panel thickness

1-3 mm 6

Werkstoff / Material  
Farbe / Colour

4  
PA 6.6 hitzestabilisiert,  
schlagzäh, schwarz  
PA 6.6 heatstabilized,  
impact resistant modified,  
black

Toleranzen / Tolerances

Masse ohne Toleranzangaben nach  
Dimension without tolerances  
details to

DIN 16901 /

AUSFÜHRUNG / PERFORMANCE  
SPEZIFIKATION / SPEC.

CATIA  
4.2.4

Gez. / Drawn 27.01.04 Bayer  
Gepr. / Appr. 27.01.04 Spiesz

**HellermannTyton**  
HellermannTyton GmbH

Grosser Markt 45, 25436 Tornesch  
Telefon: 04122 / 701-1  
Telefax: 04122 / 701-400

Masstab / Scale 2:1; 1:1 NT-721-03

Benennung / Title  
Edgeclip 15  
EC15

Zeichnungs-Nr. / Drawing-No  
14.1725  
Format B. Size A4  
Blatt Sheet

Haftung sowie Vervielfältigung dieser  
Unterlage, Vervielfältigung und Mitteilung ihres  
Inhalts nicht gestattet, soweit nicht aus-  
drücklich zugestanden. Zugewandlungen  
verpflichten zu Schadensersatz. Alle Rechte  
für den Fall der Patenterteilung oder  
Gebrauchsmuster-Eintragung vorbehalten.  
The copyright of this drafting is reserved  
by HELLERMANN TYTON GMBH. It is issued  
on condition that it is not reproduced,  
copied or disclosed to a third party, either  
wholly or in part, without the consent of  
HELLERMANN TYTON GMBH.