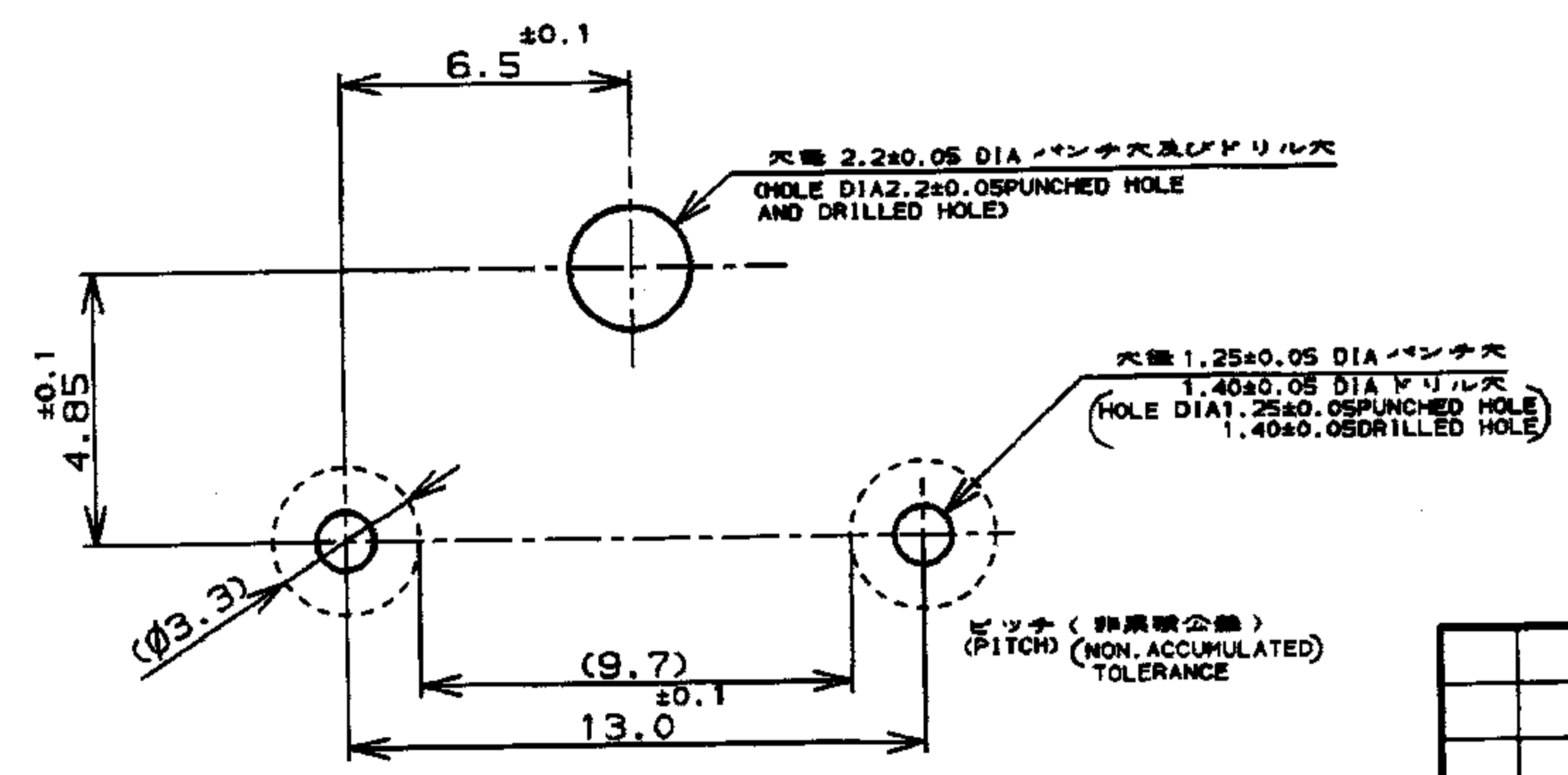


表 1 (TABLE 1)

No	名称(NAME)	材料(MATERIAL)
①	タブ(TAB)	銅合金: 錫めっき (COPPER ALLOY TIN PLATED)
②	ヘッダーハウジング (HEADER HOUSING)	6/6ナイロンガラス強化(UL94V-0) (6/6 NYLON GRASS FILLED)



△ FIG. 1

- 注
- 取付基準寸法
 - 適用基板厚: 1.6t
 - 嵌合相手製品型番
プラグハウジング: 179938-□
リセコンタクト: 177914-□, 177915-□
 - 製品規格: 108-5410
 - 表2参照
- NOTES
- RECOMMENDED P.C.B LAYOUT, SEE FIG. 1
 - APPLICABLE P.C.B THICKNESS: 1.6
 - MATING CONN, P/N
PLUG HOUSING: 179938-□
REC CONTACT: 177914-□, 177915-□
 - PRODUCT SPEC: 108-5410
 - SEE TABLE 2

△ 表 2 (TABLE 2)

トレードマーク TRADE MARK	生産場所 MANUFACTURING PLACE
-AMP 又は - OR AMP	日本 JAPAN
-+AMP 又は + OR AMP	中国 CHINA (PRC)
△ AMP 又は △ OR AMP	韓国 KOREA

黒 (BLACK)	917745-9
青 (BLUE)	917745-6
黄 (YELLOW)	917745-4
赤 (RED)	917745-2
自然色 (ベージュ) (NATURAL) (BEIGE)	917745-1
色 (COLOR)	型番 (P/N)

				Tyco Electronics AMP K.K. Kawasaki, Japan	
				名称 (NAME) アンパ パワー グラブルロック コネクタ 13.0mm ピッチ2極タブヘッダーアッセンブリ (▽タイプ) AMP POWER DBL LOCK CONN 13.0 mm PITCH 2P HEADER ASS'Y V TYPE	
				一般公差 (GENERAL TOLERANCE) 10以下: ±0.2 10以上30以下: ±0.25 30以上100以下: ±0.3 角 度: ±3°	
材料 (MATERIAL) 表1参照 (SEE TABLE 1) 仕上 (FINISH) 表1参照 (SEE TABLE 1)		適合電線断面積 (WIRE RANGE) mm² (AWG -) 絶縁外径 (INSULATION DIA.) mmφ		SIZE A3 J 尺度 (SCALE)	番号 (No.) 917745 REV. B SHEET 1 OF 1
B REVISED FJ00-1533-02 Y.S. M.S. 25JUL 02 A REVISED FJ00-0829-01 M.M. M.M. 10MAY 01 O RELEASED FJ00-5626-9B M.M. M.M. 29OCT 96		DR. M. Yamazaki 29 OCT 96 DE M. Yamazaki 29 OCT 96 APP. M. Yamazaki 29 OCT 96		LTR 変更 (REVISION RECORD) DR CHK DATE	

単位:mm DIMENSIONS IN MM. DO NOT SCALE PRINT

PRINT DIST