

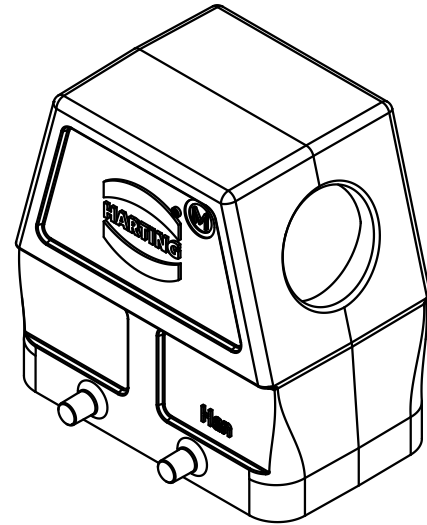
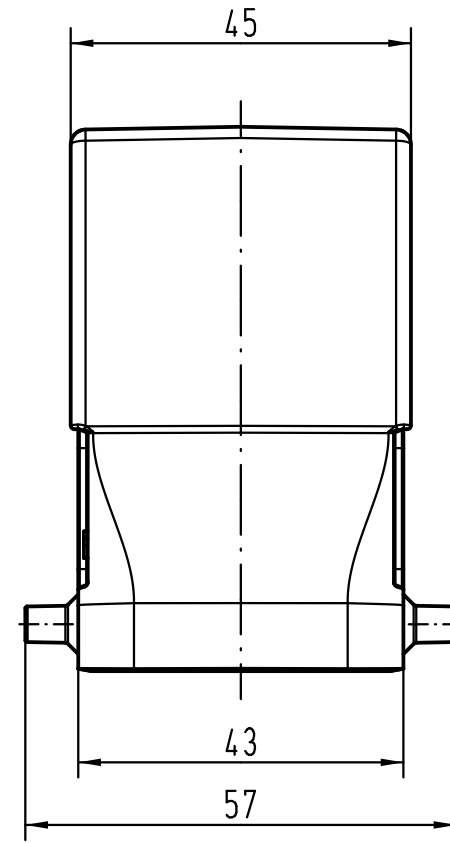
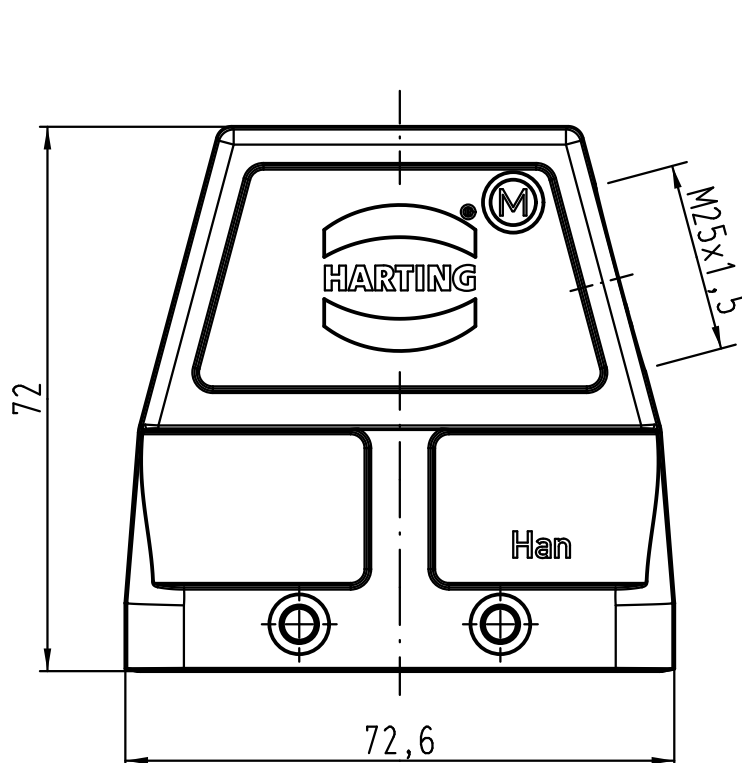
1 2 3 4 5 6

A

B

C

D



All Dimensions in mm Original Size DIN A 4			Techn. Character.			Nicht tolerierte Maße/Free size tolerances		
				Dat.	Name	Maßstab/Scale 1:1	Han 10B-gs-M25 Gehäuse/hood	
			Detail.	27.05.09	Rull			
			Insp.		Be			
			Stand.					
B	19.03.12	Ho	HARTING Electric GmbH & Co. KG				TB 19 30 010 0526	
A			D-32339 Espelkamp					
Mod.	Dat.	Name						
							Sub.	Blatt/page