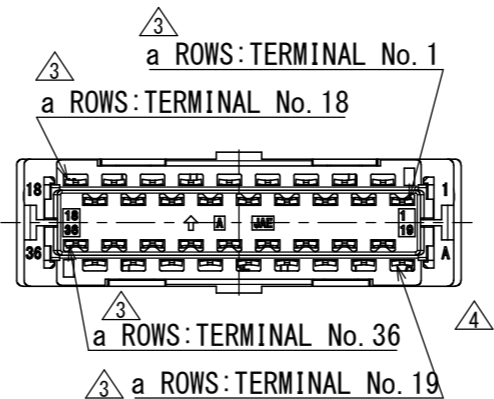
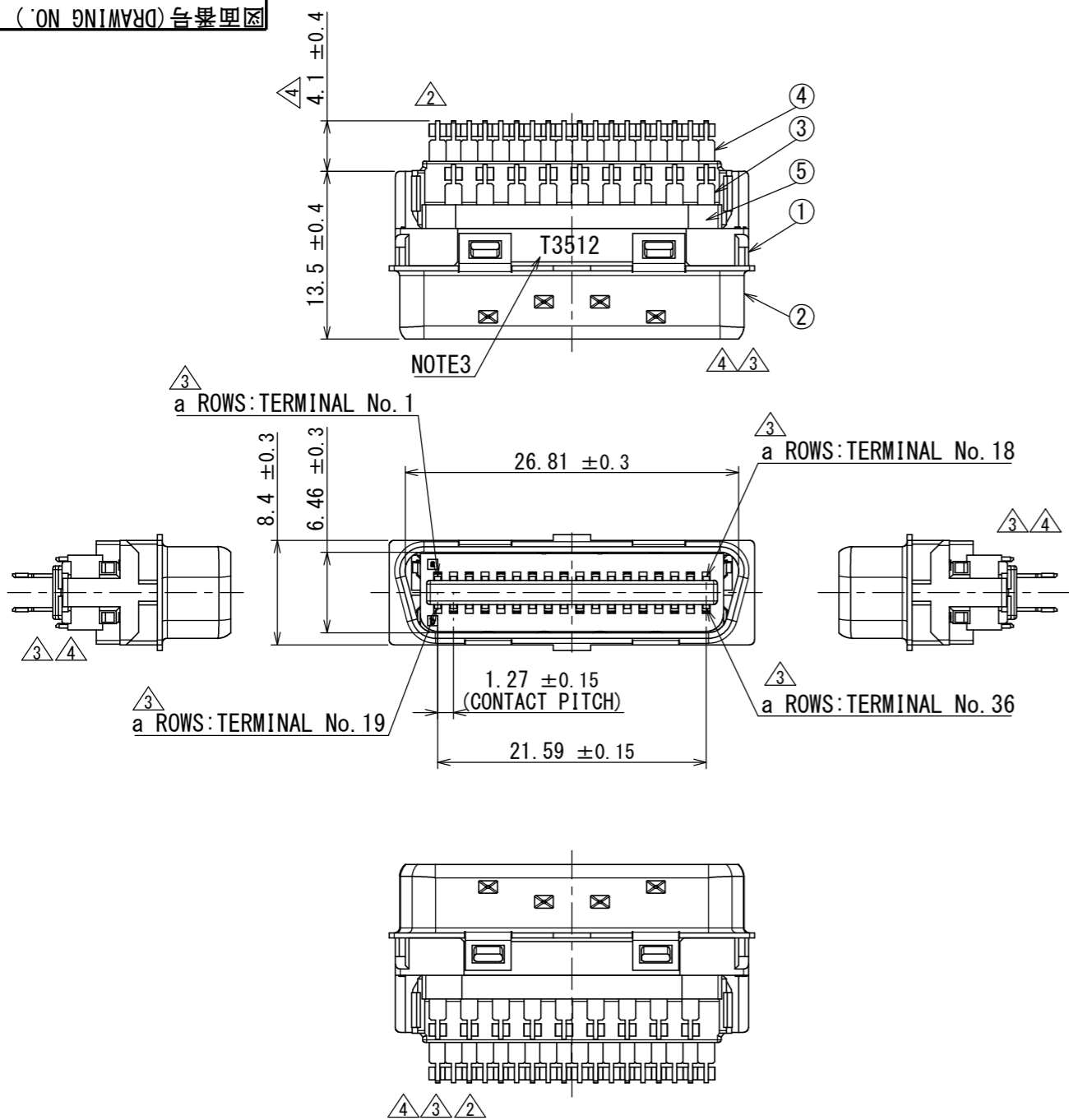


SJ114035
(ON DRAWING NO.)

版数 VER.	年月日 DATE	CN NO.	変更内容 DESCRIPTION	製図 DR.	担当 CHK.	査閲 APPD.	承認 APPD.
2	31/JUL/2015	014072	REVISED FORM		T. SHIINA	O. TAKAGI	T. MIYASHITA
3	03/FEB/2016	016180	REVISED FORM		T. SHIINA	O. TAKAGI	T. MIYASHITA
4	27/OCT/2016	018824	ADDED PART		T. SHIINA	O. TAKAGI	T. MIYASHITA



Lot NO. (Ex.)
ロット NO. (例.)
I 3 5 12

Manufacture day.
製造日
Manufacture month. (JAN. TO SEP.: 1~9, OCT.: 0, NOV.: X, DEC.: Y)
製造月 (1月~9月: 1~9, 10月: 0, 11月: X, 12月: Y)
Manufacture year. (It is shown at A.D. 1 digit.)
製造年 (西暦の下1桁で表示する。)

Identification code (T: JAE Taiwan, Ltd)
組立部門識別 (T: JAE Taiwan, Ltd)

命名法

DF 02 P 036 F 22 A 1

Modification number
モディファイ番号
Plating
めっき仕様
Applicable wire (22: AWG22 to 30)
適合電線 (22: AWG22~30)
Termination (G: Insulation displacement connection, F: Solder heat)
結線方法 (G: 圧接結線、F: 半田結線)
No. of contacts
芯数
Form (P: PLUG)
形態 (P: プラグ)
Development No.
開発No.
Series
シリーズ

5	REAR INSULATOR	1	GLASS FILLED 9T NYLON	-	-
4	CONTACT#2	18	COPPER ALLOY	CONTACT AREA: GOLD PLATING OVER NICKEL TERMINAL AREA: GOLD FLASH PLATING OVER NICKEL	-
3	CONTACT#1	18	COPPER ALLOY	CONTACT AREA: GOLD PLATING OVER NICKEL TERMINAL AREA: GOLD FLASH PLATING OVER NICKEL	-
2	SHELL	1	STEEL	NICKEL PLATING	-
1	INSULATOR	1	GLASS FILLED 6-6 NYLON	-	-

NOTE 1. SEE JAHL-30303 OR JAHL-30303-3 FOR APPLICABLE HOODS.

NOTE 2. APPLICABLE WIRE: AWG22 TO 30 OR EQUIVALENT (OUTER DIAMETER OF INSULATED WIRE: $\phi 1.1$ max.)

NOTE 3. PRODUCTION LOT NUMBER IS SHOWN AS INDICATED.

NOTE 4. SEE JAHL-30303 OR JAHL-30303-3 FOR OPERATION OF THE CONECTOR.

注1. 適用フードについては、JAHL-30303又はJAHL-30303-3参照。

注2. 適用電線: AWG22~30相当 (電線被覆仕上外径: $\phi 1.1$ 以下)

注3. 図示の位置にロットNo. を表示する。

注4. コネクタの取扱いについてはJAHL-30303又はJAHL-30303-3参照。

符号 NO.	名称 DESCRIPTION	個数 QTY.	材料 MATERIAL	仕上 FINISH	備考 REMARKS
仕様書 (SPECIFICATION)			第1版 (ORIGINAL DATE)	尺度 (SCALE)	シリーズ (SERIES)
JACS-30303			01/OCT/2013	2:1	DF02
JAHL-30303, JAHL-30303-3			製図 DR.	名称 (TITLE)	
一般公差 (GENERAL TOLERANCE)			担当 CHK.	DF02P036F22A1	
寸法 (DIMENSION)			査閲 APPD.	日本航空電子工業株式会社	
角度 (ANGLES)			承認 APPD.	JAPAN AVIATION ELECTRONICS INDUSTRY, LTD.	
単位 (UNIT): mm			図面番号 (DRAWING NO.)		
質量 (MASS)			SJ114035		

DCF-G-212H(12.08)



S/W

WISDOM承認 2016/10/27

SIZE A3

版数 (VER.)

4