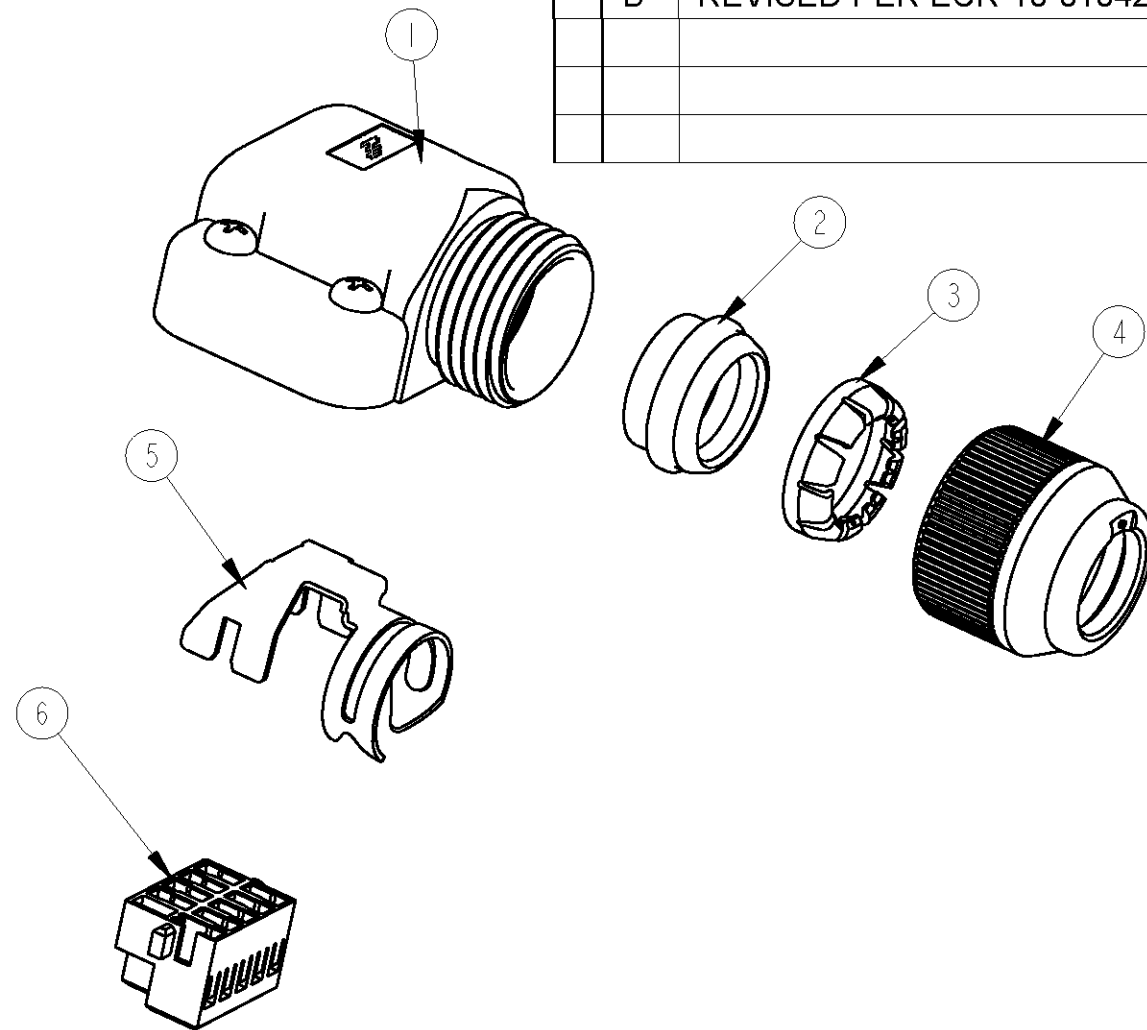
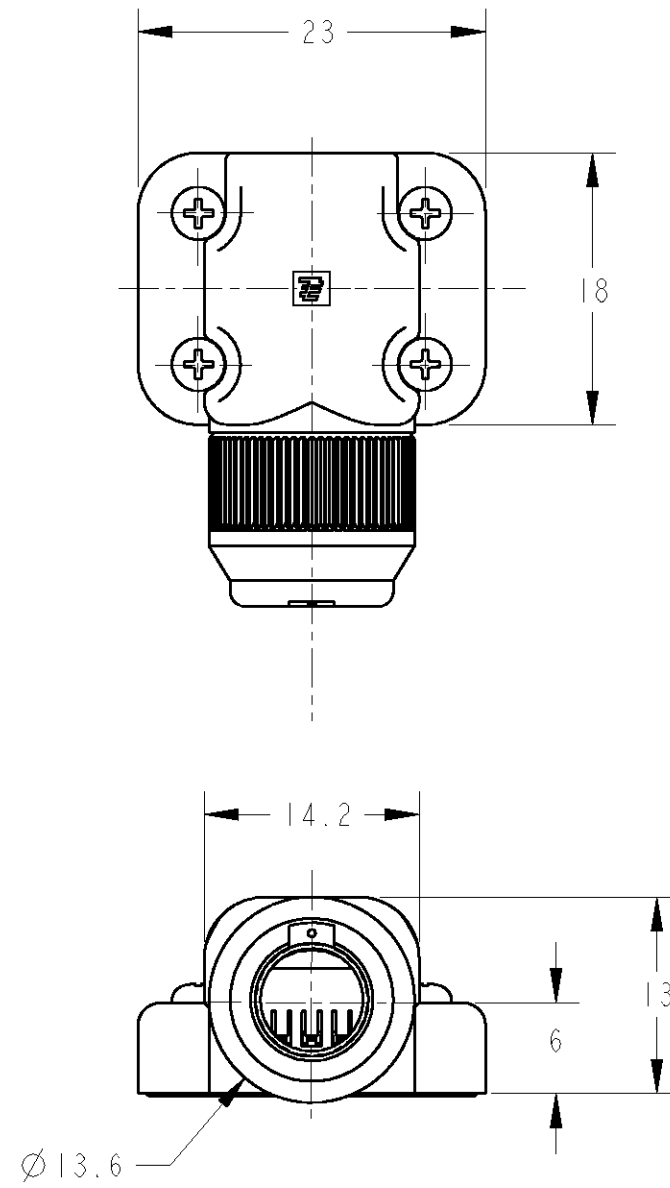


THIS DRAWING IS UNPUBLISHED. RELEASED FOR PUBLICATION 20
 © COPYRIGHT 20 BY TYCO ELECTRONICS CORPORATION. ALL RIGHTS RESERVED.

LOC	DIST	REVISIONS			
P	LTR	DESCRIPTION	DATE	DWN	APVD
J	-	B	REVISED PER ECR-10-010421	20JUL10	HMR TM



1. PACKING IS PACKED UP INDIVIDUALLY ERCH 100 ITEMS AT A TIME
2. HANDLING OF THIS PRODUCT REFER TO THE INSTRUCTION SHEET(411-78082)

1. 梱包は各アイテム100個ずつ個別に梱包する。
2. Instruction Sheet(411-78082)を確認して組み立て願います。

100	POLYAMIDE/POHS-PHO BRONZE ポリアミド樹脂/リン青銅	INNER REC. HSG インナー・リセプタクル・ハウジング	⑥
100	STEEL, Ni PL. 鋼、ニッケルめっき	GROUND CLIP グラウンド・クリップ	⑤
100	POLYESTER RESIN ポリエステル樹脂	WIRE FIXED SET SCREW ワイヤー・フィックス・セット・スクリュー	④
100	POLYACETAL RESIN ポリアセタール樹脂	WIRE CLAMP ワイヤー・クランプ	③
100	NBR ニトリルゴム	WIRE RUBBER PACKING ワイヤー・ラバー・パッキン	②
100	POLYESTER RESIN/STEEL, Ni PL./NBR ポリエステル樹脂/鋼、ニッケルめっき/ニトリルゴム	REC, CASE ASS'Y リセプタクル・ケース・アセンブリ	①
-1	MATERIAL FINISH 材質 仕上げ	NAME 名前	ITEM NO.

THIS DRAWING IS A CONTROLLED DOCUMENT FOR TYCO ELECTRONICS CORPORATION IT IS SUBJECT TO CHANGE AND THE CONTROLLING ENGINEERING ORGANIZATION SHOULD BE CONTACTED FOR THE LATEST REVISION.		DWN T. KUDO 18MAY2004	Tyco Electronics Tyco Electronics AMP K.K. Kawasaki, Japan	
DIMENSIONS: mm	TOLERANCES UNLESS OTHERWISE SPECIFIED: 0 PLC ± 1 PLC ± 2 PLC ± 0.3 3 PLC ± 4 PLC ± ANGLES ±	CHK D. MITSUGI 07JUL2004	NAME ENCODER CABLE I/O KIT (WITHOUT CONTACT) MICRO MOTOR CONNECTOR	
MATERIAL	FINISH	APVD D. MITSUGI 07JUL2004	PRODUCT SPEC 108-5864	RESTRICTED TO
		APPLICATION SPEC 114-5335	WEIGHT	
CUSTOMER DRAWING		SIZE A3	CAGE CODE 00779	DRAWING NO C=1747464
		SCALE 2:1	SHEET 1	OF 1
				REV B