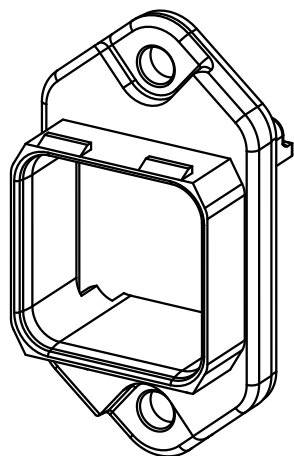
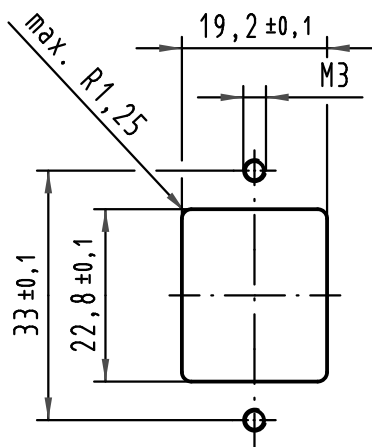
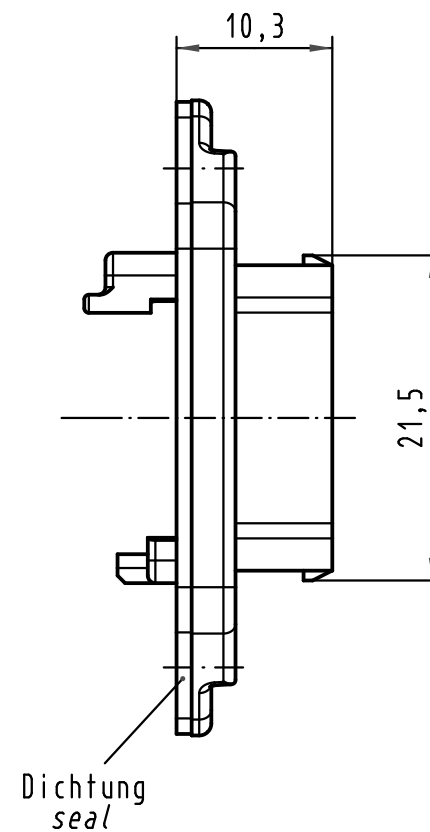
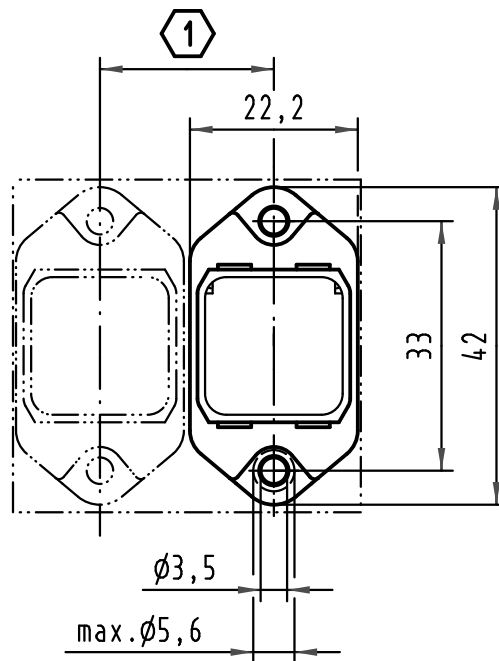


Montageausschnitt /
panel cut out

1:1



1:1



- ① min. 23 für Han PushPull Gehäuse mit SW19
- min. 27 für Han PushPull Gehäuse mit SW24
- min. 23 using Han PushPull housings with SW19
- min. 27 using Han PushPull housings with SW24

ALL Dimensions in mm Original Size DIN A 4		Techn. Character.			Nicht tolerierte Maß/Free size tolerances	
			Dat.	Name	Maßstab/Scale 2:1 1:1	Han PushPull SCRJ/Power Anbaugeschäse Metall housing bulkhead mounting metal
		Detail.	15.01.08	Bor		
		Insp.		drie		
35946	09.12.09	hsv	Stand.			
413856	07.05.08	Rull	HARTING Electronics GmbH & Co. KG			TB 09 35 002 0303
413567			D-32339 ESPELKAMP			
Mod.	Dat.	Name				Blatt/ page
					Sub.	