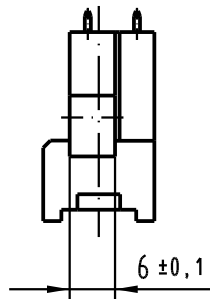
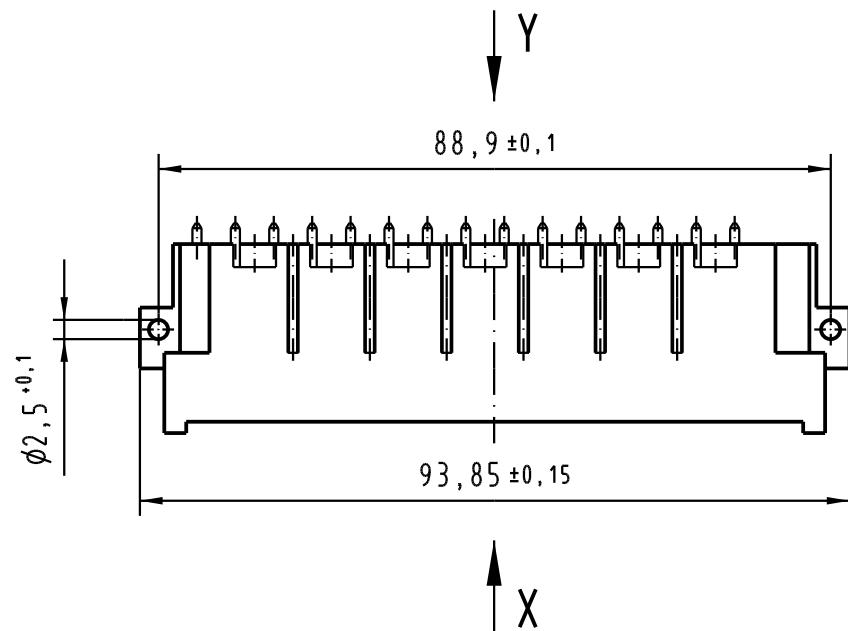
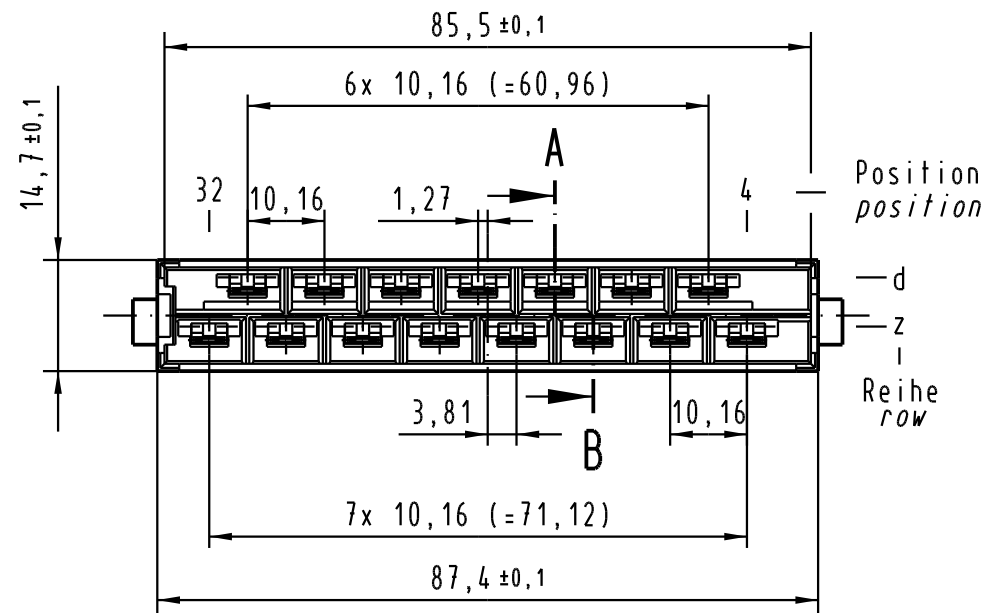
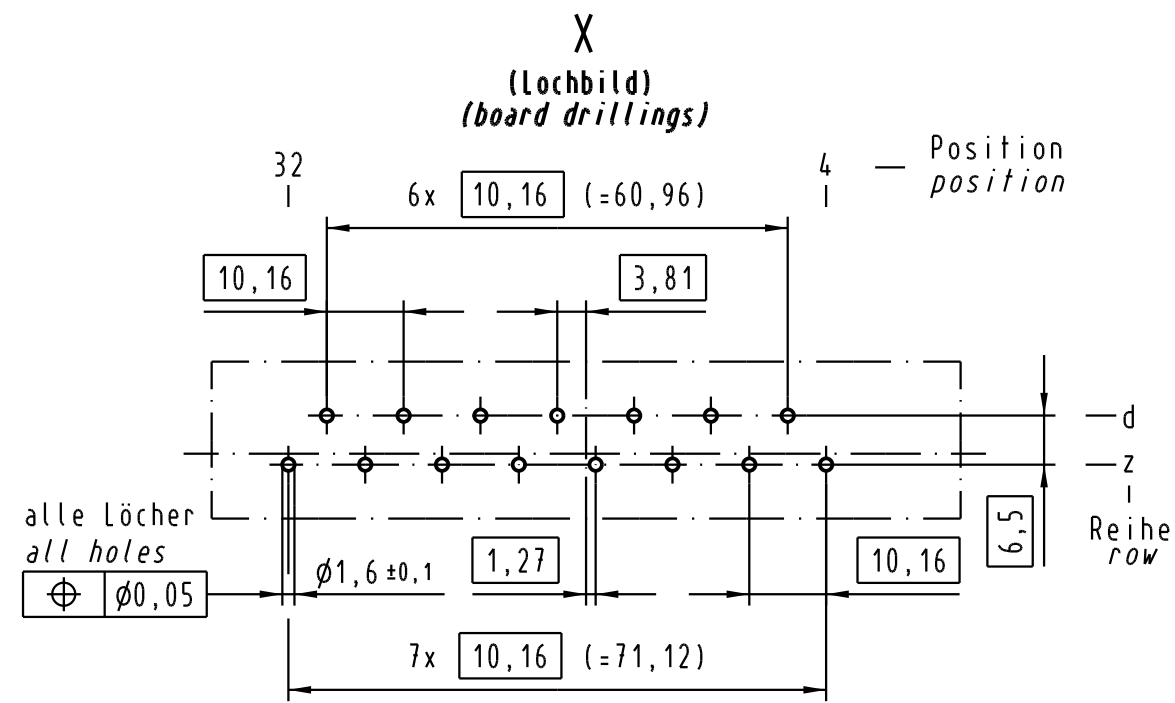
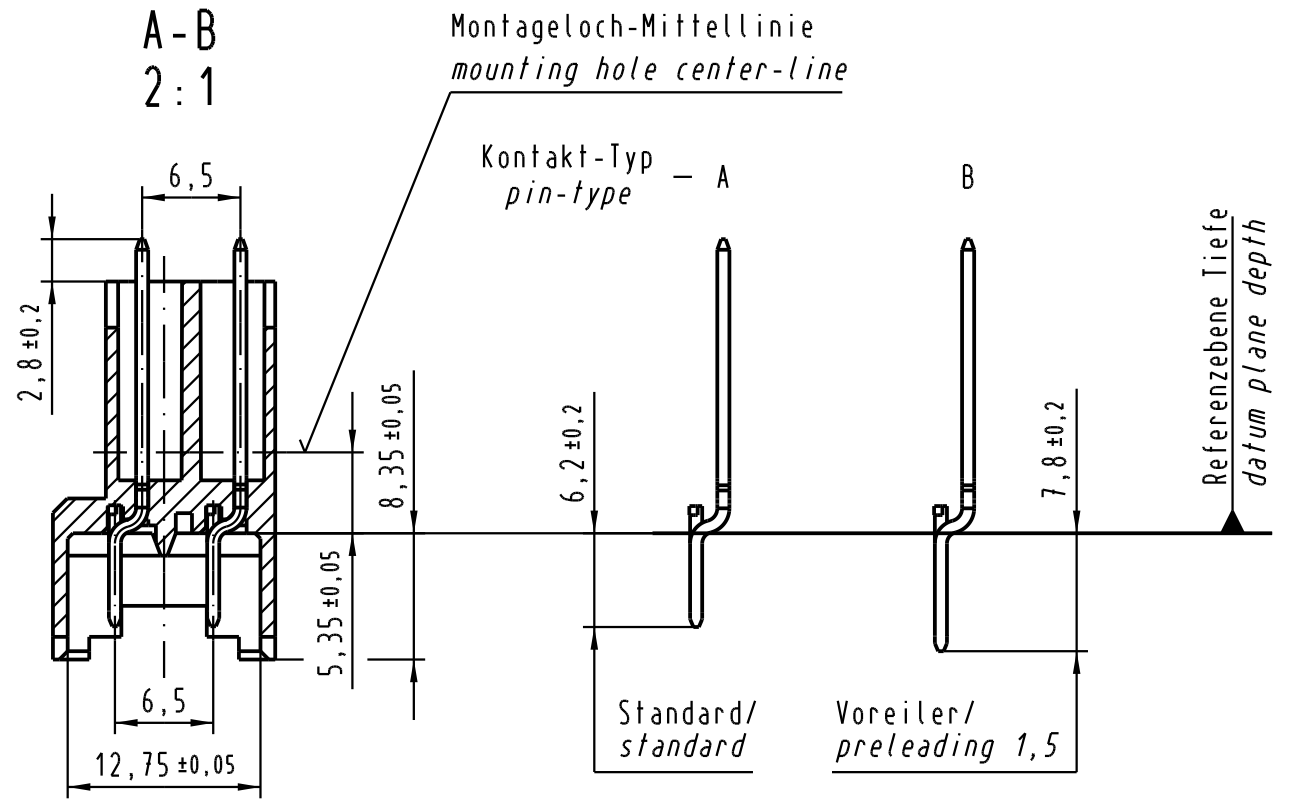


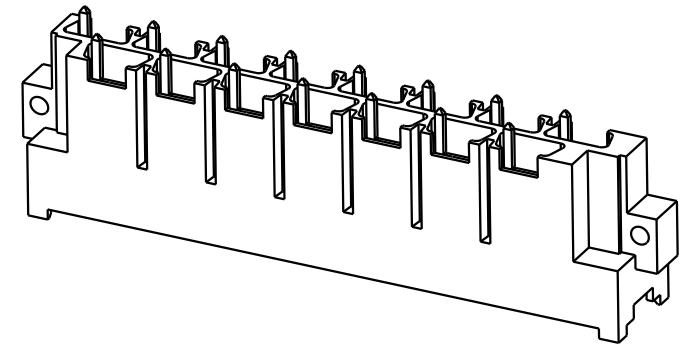
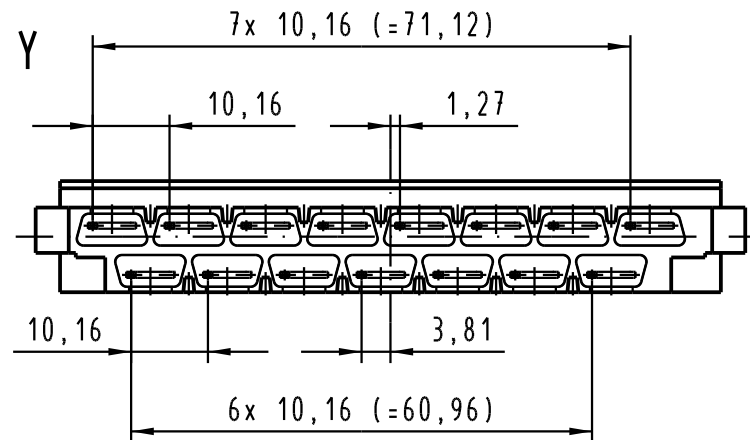
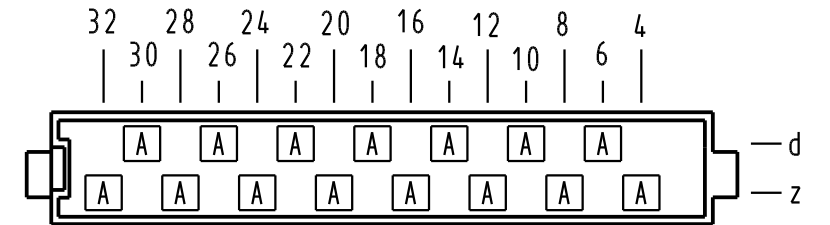
Alle Rechte vorbehalten. All rights reserved



A-B
2:1



X Kontaktbelegung
contact loading



 All Dimensions in mm Original Size DIN A 3	Techn. Character. IEC 60603-2			Nicht tolerierte Maß/Free size tolerances IEC 60603-2	
	Dat. 02.09.04	Name Leh.	Maßstab/Scale 1:1 2:1	Bauform/type H 15 Messerleiste Einlöt gerade male connector solder straight	
Insp. 02.09.04	kfoe				
Stand.	HARTING Electronics GmbH & Co. KG D-32339 ESPELKAMP			TB 09 06 015 2913 Blatt/page	
32049 Mod.	Dat.	Name	Sub.09 06 015 2913.00 Mod. 31958 v. 22.04.04		