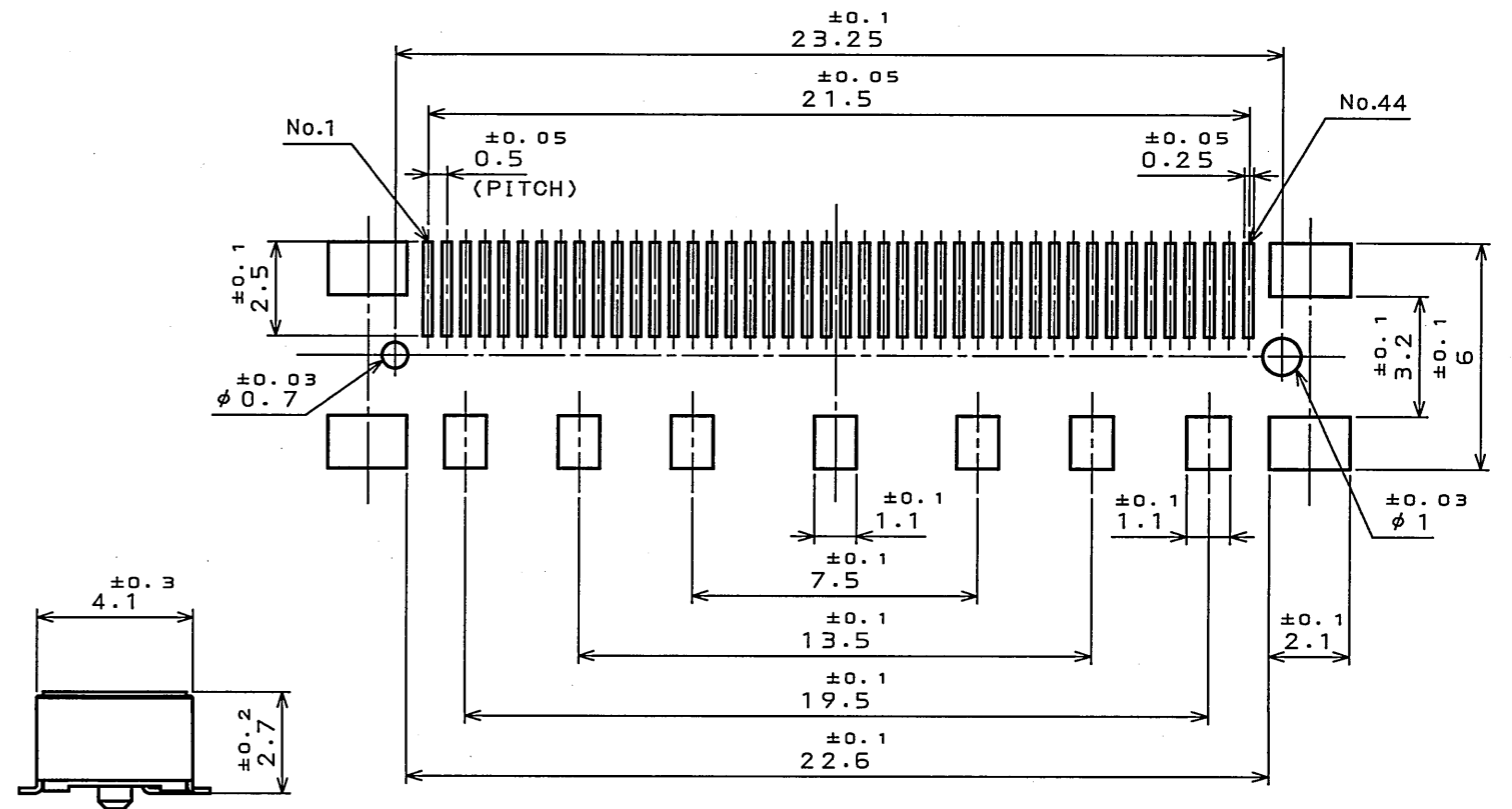
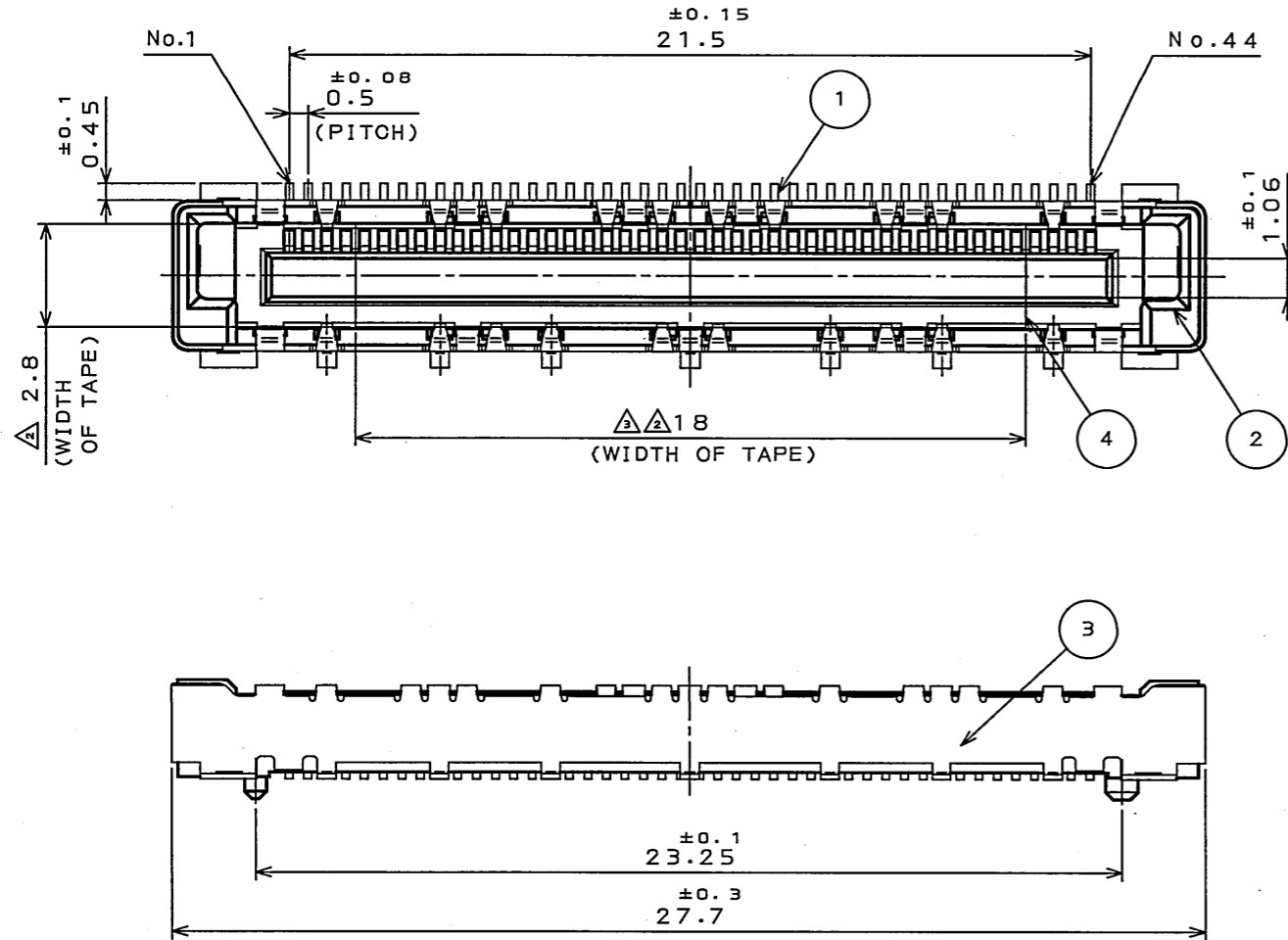


E101013

('ON ΘNIMVHD)台器理図

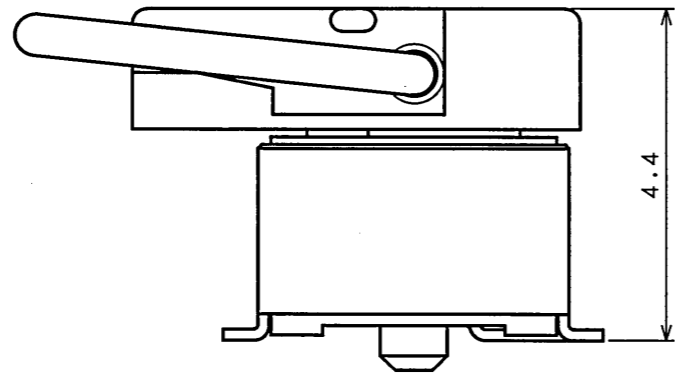
版数 REV.	年月日 DATE	DCN NO.	変更内容 DESCRIPTION	製図 DR.	担当 CHK.	査閲 APPD.	承認 APPD.
2	9.Nov.2005	058652	WIDTH OF ADSORPTION TAPE CHANGE	---	T.YAMAJI	M.SUZUKI	K.HISATOMI
3	13.Dec.2007	064581	WIDTH OF ADSORPTION TAPE CHANGE	---	T.YAMAJI	M.SUZUKI	K.HISATOMI



APPLICABLE P.C.B. DIMENSION (REF.)
適合基板寸法 (参考)

TABLE 1
表 1

CONTACT AREA 接触部	TERMINAL AREA 端子部
GOLD(MIN.0.76μm) OVER NICKEL Ni上Au(0.76μm以上)	GOLD(MIN.0.03μm) OVER NICKEL Ni上Au(0.03μm以上)



MATED CONDITION (REF.)
嵌合状態 (参考) (SCALE 10:1)

符号 NO.	名称 DESCRIPTION	個数 QTY.	材料 MATERIAL	仕上 FINISH	備考 REMARKS
4	HEAT RESISTING TAPE 耐热テープ	1	PI		t0.05
3	SHELL シェル	1	COPPER ALLOY 銅合金	TIN PLATING スズメッキ	
2	INSULATOR インシュレータ	1	HEAT RESISTING PLASTIC 耐热性プラスチック		UL94V-0 BLACK 黒
1	CONTACT コンタクト	44	COPPER ALLOY 銅合金	SEE TABLE1 表1参照	

特別管理品目
SPECIAL CONTROL ITEM
DCOM

仕様書 (SPECIFICATION)		第1版 (ORIGINAL DATE)		尺度 (SCALE)		シリーズ (SERIES)	
		20.May.2004		5:1		FI	
製図 DR.		担当 CHK. M.KIKUCHI		名称 (TITLE)			
公差 (GENERAL TOLERANCE)		査閲 APPD. M.SUZUKI		FI-TD44SB-LE			
寸法 (DIMENSION)		承認 APPD. Y.ICHYAMA		質量 (MASS)		図面番号 (DRAWING NO.)	
. ±						SJ101013	
.X ±						版数 (REV.)	
.XX ±						3	
.XXX ±							

DOF-0-212F(05.08)

