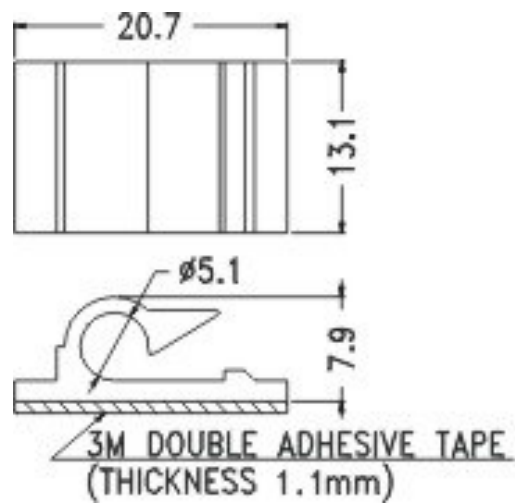


Data sheet / Datenblatt 523210000



Artikelnr. / Article no. 523210000					Material: Nylon 66 UL94 V-2
Klebesockel / Two way base with adhesive					Natur / natural
					Geprüft / Drawn Mark Wirth 2007-10-18

Würth Elektronik eiSos GmbH & Co KG

D – 74638 Waldenburg

Max-Eyth-Straße 1

Tel.: 0049 7942-945-0 / Fax: 0049 7942-945-400

www.we-online.de