

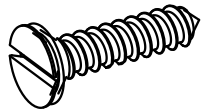
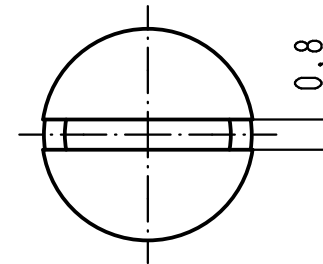
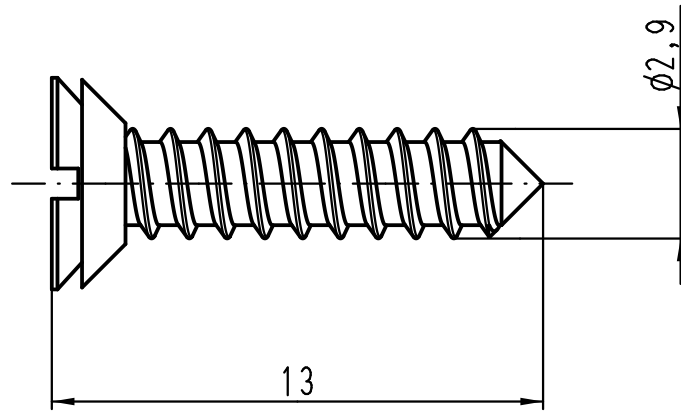
1 2 3 4 5 6




A

B

C

D



  All Dimensions in mm Original Size DIN A 4		Techn. Character.			Nicht tolerierte Maße/ Free size tolerances	
			Dat.	Name	Maßstab/ Scale 5:1	Senkblechschraube mit Dichtung <i>countersunk flat head</i> <i>tapping screw with seal</i>
			Detail.	11.04.12 ML		
			Insp.	Be		
			Stand.			
A			HARTING Electric GmbH & Co. KG			TB 09 70 000 9905
Mod.	Dat.	Name	D-32339 Espelkamp			