

1 2 3 4 5 6

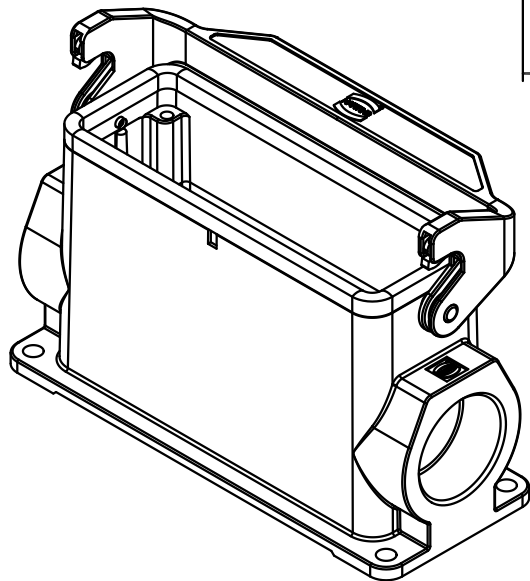
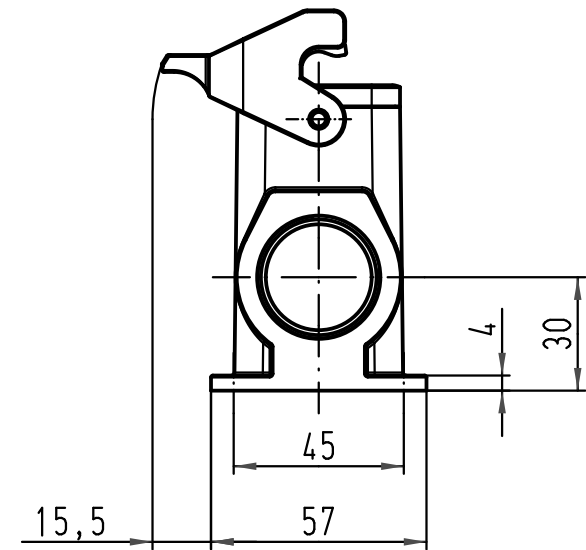
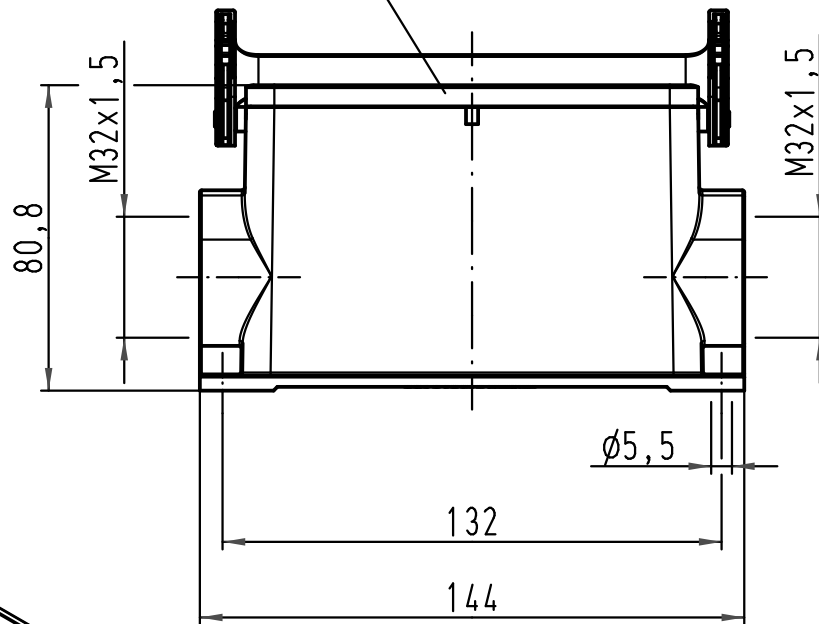
A

B

C

D

Dichtung
seal



All Dimensions in mm Original Size DIN A 4		Techn. Character.			Nicht tolerierte Maß/Free size tolerances	
			Dat.	Name	Maßstab/Scale 1:2	Han 24B-asg2-LB-M32 Sockelgehäuse <i>housing surface mounting</i>
			Detail.	04.03.11 Spr		
			Insp.	Be		
			Stand.			
A			HARTING Electric GmbH & Co. KG			TB 19 30 024 0292
Mod.	Dat.	Name	D-32339 Espelkamp			
Sub. TB 19 30 024 0292 v. 12.08.03						Blatt/ page