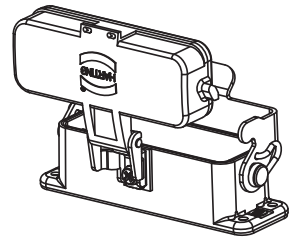
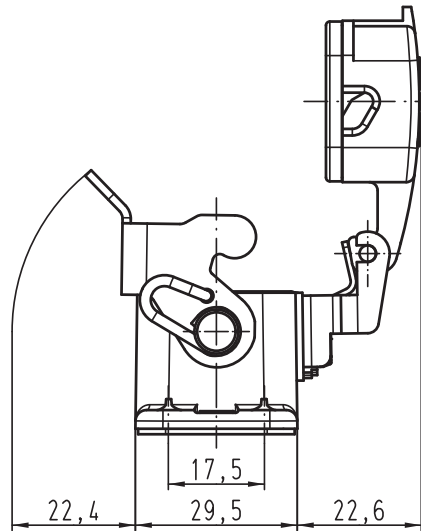
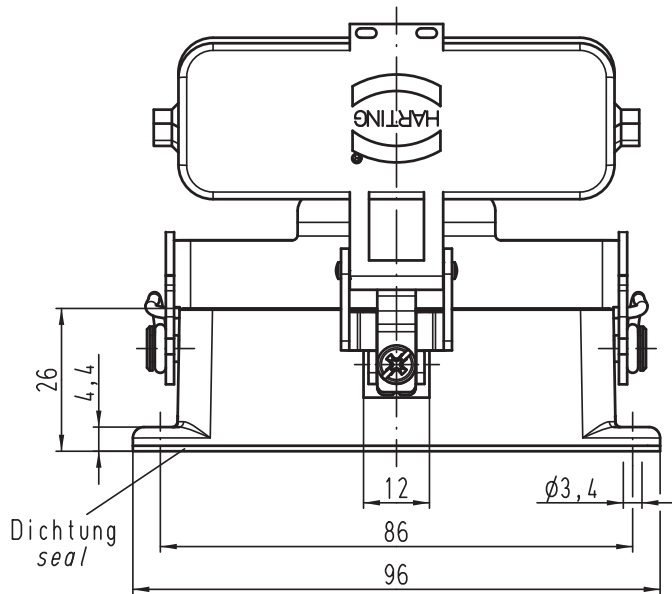
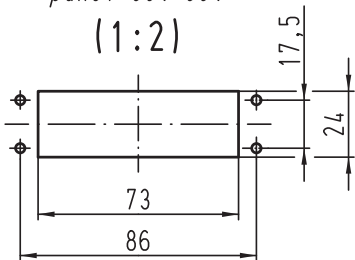


Alle Rechte vorbehalten/ All rights reserved



Montageausschnitt
panel cut out
(1:2)



All Dimensions in mm Original Size DIN A 4		Techn. Character.			Nicht tolerierte Maßel Free size tolerances		
			Dat.	Name	Maßstab/Scale 1:1	Han 16A-agg-LB-K Anbaugeschäuse housing bulkhead mounting	
			Detail.	07.09.10			Ho
			Insp.				Be
C	20.03.12	ML	Stand.				
B	18.10.11	gru					
A							
Mod.	Dat.	Name	HARTING Electric GmbH & Co. KG D-32339 Espelkamp			TB 09 20 016 0321ML Sub. TB 09 20 016 0321ML v. 12.09.02	
							Blatt/page