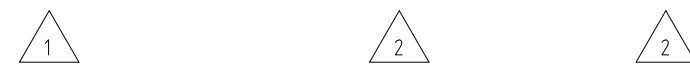
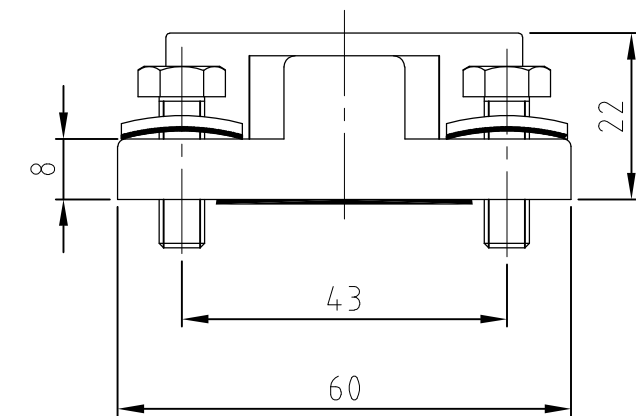
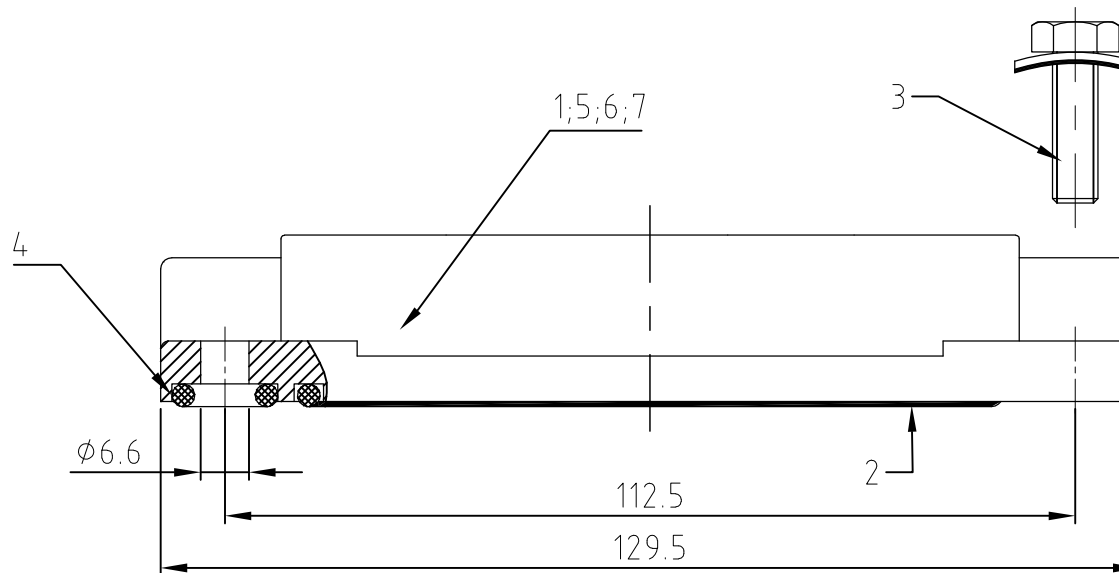
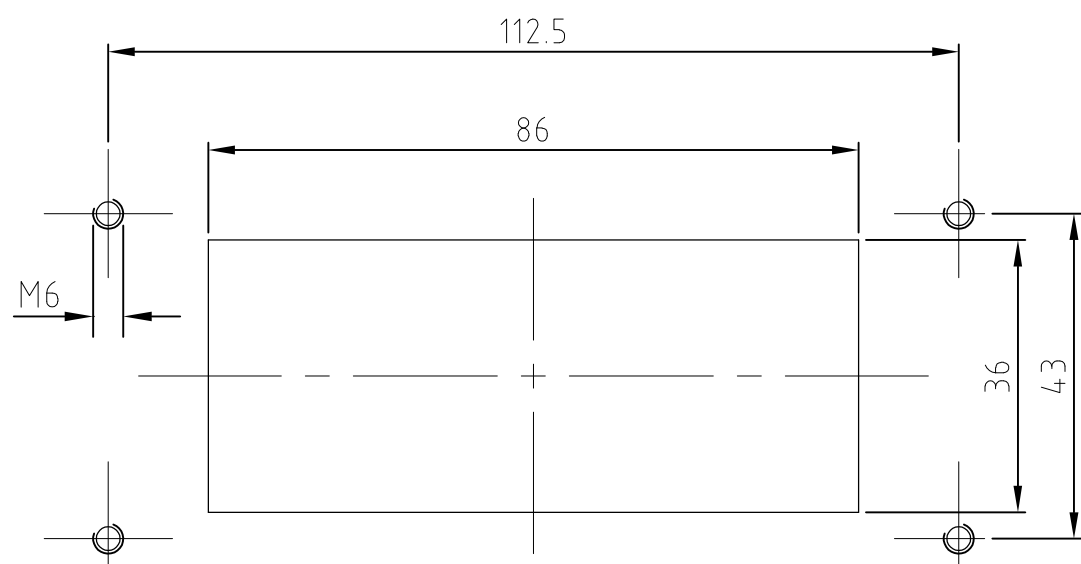


THIS DRAWING IS UNPUBLISHED. VERTRAULICHE UNVERÖFFENTLICHTE ZEICHNUNG		RELEASED FOR PUBLICATION FREI FUER VERÖFFENTLICHUNG		MATED WITH: PASSEND ZU: BG4		REVISIONS ÄNDERUNGEN							
© COPYRIGHT - By -		ALL RIGHTS RESERVED. ALLE RECHTE VORBEHALTEN				LOC A1	DIST -	P	LTR	DESCRIPTION BESCHREIBUNG	DATE	DWN	APVD
						PROJEKT NR.: -		A3	PN 0-1 und 1-5 neu; EGD0-0373-03		15.10.03	SR	SM
								A4	ECR-12-002772		23FEB12	RK	MKO

Panel cut-out  
Montageausschnitt



1				Anbaugehäuse HIP/ surface mounted housing bottom entry	aluminium/ALU	n/a	n/a	7	Raw part, all holes without threads, no seals
	1			Anbaugehäuse HIP/ surface mounted housing bottom entry	aluminium/ALU	Aluminiumoxid	black/schwarz	6	ohne HTS-Zeichen
		1		Anbaugehäuse HIP-K/ surface mounted housing bottom entry	aluminium/ALU		grau/grey	5	
	4	4	4	O-Ring /O-ring	Neoprene		black/schwarz	4	φ7x3
	4	4	4	Dichtschraube mit U-Scheibe/ sealing screw with U-pane	V2A/stainless steel	blank/even		3	M6x20
	1	1	1	Dichtung/seal	Neoprene		black/schwarz	2	
			1	Anbaugehäuse HIP-K/ surface mounted housing bottom entry	aluminium/ALU	Aluminiumoxid	black/schwarz	1	
0-2	0-1	1-5	2-5	DESCRIPTION / BENENNUNG	MATERIAL	SURFACE / OBERFLÄCHE	COLOR / FARBE	ITEM NO. Pos.	NOTES / BEMERKUNGEN

- Notes:
- 1 Material: Housing: aluminium diecasting alloy  
Seals: Neoprene
  - 2 Surface: - aluminiumoxid + Varnisch black  
- grey
  - 3 Varnish on the inside not necessarily

- Bemerkungen:
- 1 Material: Gehäuse: Alu-Druckguß-Legierung  
Dichtung: Neoprene
  - 2 Oberfläche: - Aluminiumoxid + Lackierung schwarz  
- grau
  - 3 Lackierung im Gehäuseinnere ist nicht notwendig

ORDERING TEXT / BESTELLTEXT	THIS DRAWING IS A CONTROLLED DOCUMENT. DIESE ZEICHNUNG IST EIN KONTROLLIERTES DOKUMENT.		DWN Schneider 23.10.2002	TE Connectivity Surface mounted housing bottom entry Anbaugehäuse HIP-K.16/40.AG.M6		
	DIMENSIONS: MASSE/MAßSTÄBE: mm		CHK Schweiger 23.10.2002			
	TOLERANCES UNLESS OTHERWISE SPECIFIED: ALLGEMEINTOLERANZEN n: ISO 8015 p: ISO 2768 - MH - E r: DIN 16901 - 14.0		APVD -	NAME		
			PRODUCT SPEC PRODUKTSPEZ. -	SIZE		
MATERIAL		FINISH/OBERFLÄCHE/FARBE	APPLICATION SPEC VERARBEITUNGSSPEZ. -	CAGE CODE	DRAWING NO ZEICHNUNGS-NR.	RESTRICTED TO NUR FUER
1		2	WEIGHT GEWICHT	A3	00779	C-1102618
CUSTOMER DRAWING/KUNDENZEICHNUNG			SCALE MASSSTAB	SHEET BLATT	OF VON	REV A4
			1:1	1	1	