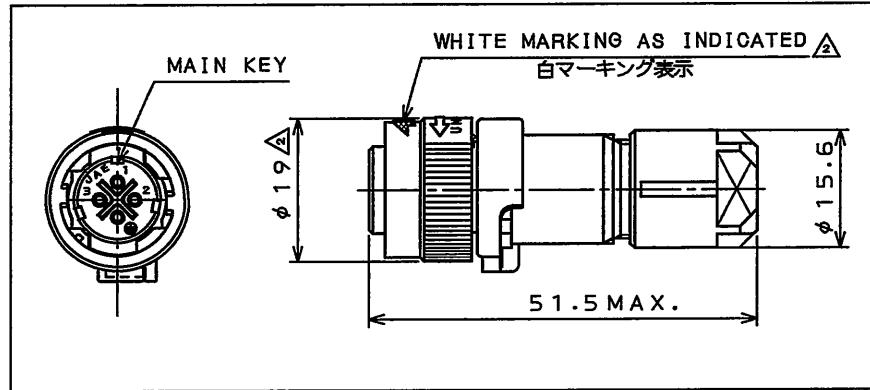


6965E01S

('ON 0NIMVHD) 品番図

版数 REV.	年月日 DATE	DCN NO.	変更内容 DESCRIPTION	製図 DR.	担当 CHK.	査閲 APPD.	承認 APPD.
2	23.Apr.2004	054908	REVISED FORM AND ADDED NOTE	M.ABE	E.MATSUMOTO	—	S.NANAO
3	15.Oct.2009	067605	REVISED FORM	—	H.NAKAJIMA	T.OKAMURA	E.MATSUMOTO
4	12.Jan.2010	069275	CHANGED RATED VOLTAGE	—	H.TOYOFUKU	T.OKAMURA	E.Matsumoto



ASSEMBLY FORM
組立状態図

- NOTE1. PLEASE SELECT THE BUSHING USABLE FOR APPLICABLE CABLE SIZE.(SEE TABLE1)
 2. PLEASE REFER THE HANDLING MANUAL ATTACHED WITH THE CONNECTOR FOR CONNECTOR TERMINATION METHOD.
 3. PER THE CUSTOMER-USE DRAWING SJ035666.
 4. THE LOCATION OF KEY IS DIFFERENT BETWEEN NORMAL POSITION AND "X" POSITION TO PREVENT MISMATING. PART NUMBER OF "X" POSITION CONNECTOR HAS THE SUFFIX "X" FOR THE POLARIZATION.

- 注1. 適用ケーブル径に合せブッシングを選択下さい。(表1を参照下さい)
 2. コネクタ結線方法は製品に添付されている取扱説明書を参考にして下さい。
 3. 製品図面は、SJ035666による。
 4. ノーマルポジションと"X"ポジションはキーの位置が異なり、誤嵌合を防止する。
 "X"ポジションは誤嵌合防止として、品名の末尾に"X"が付く。

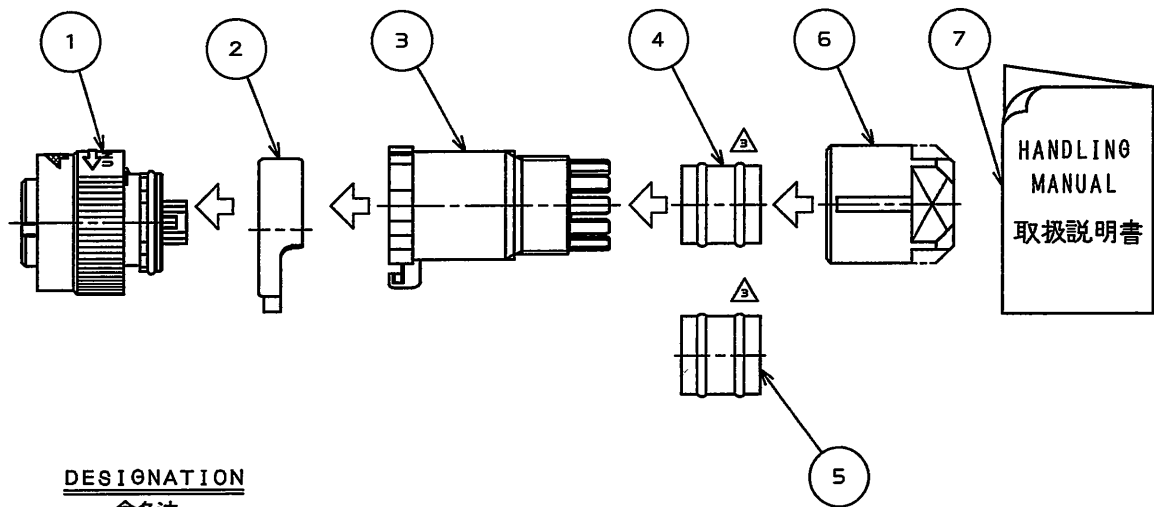
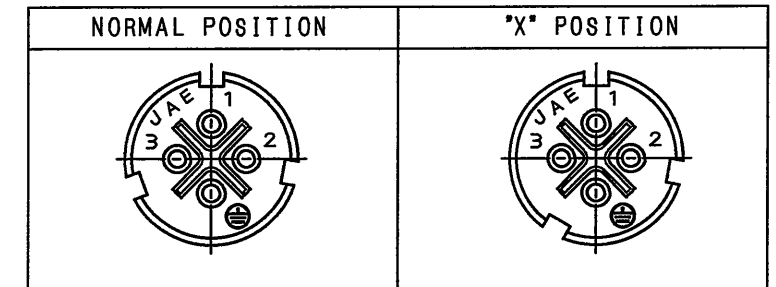


TABLE-1【APPLICABLE WIRE DIM.】

BUSHING COLOR ブッシングの色相	APPLICABLE WIRE DIM. 適用ケーブル径
BLACK	φ 5.7 ~ 7.3
GRAY	φ 6.5 ~ 8.0

SPECIFICATION

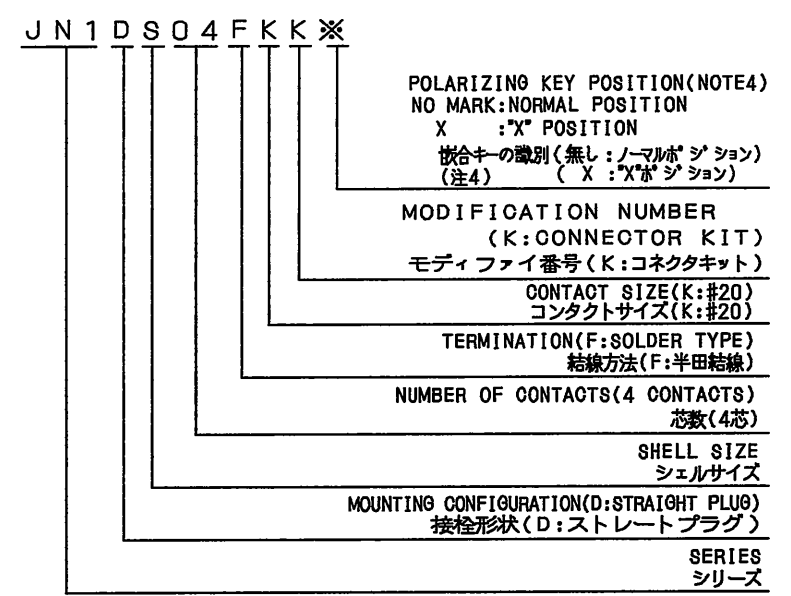
NUMBER OF CONTACTS	: 4X#20
RATED VOLTAGE Δ	: 400VAC MAX POLLUTION DEGREE/2 OVER VOLTAGE CATEGORY/III
RATED CURRENT	: 5A MAX. per CONTACT
DIELECTRIC WITHSTANDING VOLTAGE	: 1250VAC
INSULATION RESISTANCE	: 1000MΩMIN. (AT 500VDC)
APPLICABLE CABLE	: 1.25mm MAX(φ 2.7MAX)
SUBMERSIBLE PROPERTY	: IP67 (MATED)

POLARIZING KEY POSITION (NOTE4)

仕様

コンタクト	: #20コンタクト 4本
定格電圧 Δ	: 400VAC以下 (汚染度:2/過電圧範疇:Ⅲ)
定格電流	: 5A以下/1芯
耐電圧	: 1250VAC
絶縁抵抗	: 1000MΩ以上(500VDCにて)
適用ケーブル	: 1.25mm以下(被覆外径φ 2.7以下)
防水性能	: IP67(嵌合時)

DESIGNATION
命名法



符号 NO.	名称 DESCRIPTION	個数 QTY.	材料 MATERIAL	仕上 FINISH	備考 REMARKS
7	HANDLING MANUAL	1	—	—	—
6	GLAND NUT	1	SYNTHETIC RESIN	—	COLOR:BLACK
5	BUSHING(GRAY)	1	SYNTHETIC RUBBER	—	NOTE1
4	BUSHING(BLACK)	1	SYNTHETIC RUBBER	—	NOTE1
3	ANGLE ENDBELL	1	SYNTHETIC RESIN	—	COLOR:BLACK
2	ASSEMBLY NUT	1	SYNTHETIC RESIN	—	—
1	CONNECTOR	1	SYNTHETIC RESIN OTHER	—	COLOR:BLACK
仕様書(SPECIFICATION) JACS-5111-2 JAHL-5111		第1版(ORIGINAL DATE) 13.Apr.2001		尺度(SCALE) 1:1	シリーズ(SERIES) JN1
一般差(GENERAL TOLERANCE)		製図 DR.		名称(TITLE) JN1DSO4FKK※ (4芯ストレートプラグキット)	
寸法(DIMENSION)		担当 CHK. E.MATSUMOTO		製図 DR.	
角度(ANGLES)		査閲 APPD. S.NANAO		承認 APPD. M.MAJIME	
. ±0.8 X° ±		質量(MASS)		日本航空電子工業株式会社 JAPAN AVIATION ELECTRONICS INDUSTRY, LTD.	
.X ±0.4 X°X' ±		—		図面番号(DRAWING NO.) SJ035969	
.XX ±0.1		—		版数 (REV.) 4	
.XXX ±		—		—	

DOF-0-212F(05.08)

