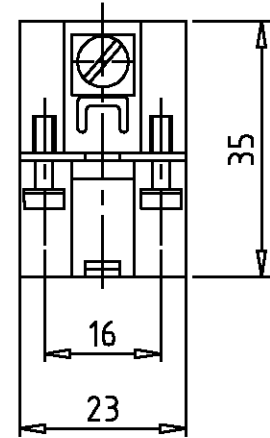
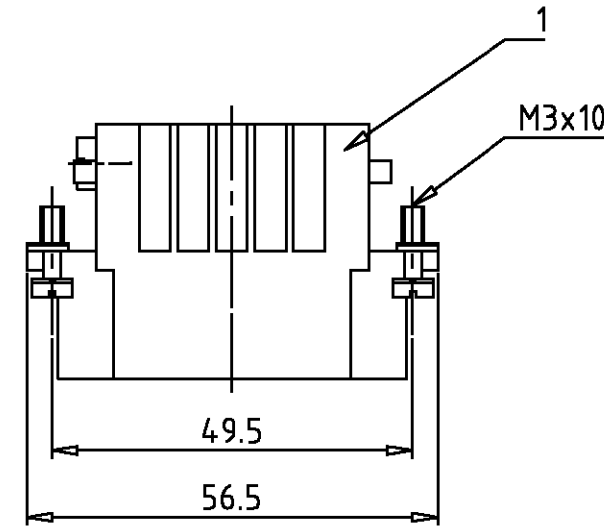


THIS DRAWING IS UNPUBLISHED.
 VERTRAULICHE UNVERÖFFENTLICHTE ZEICHNUNG
 RELEASED FOR PUBLICATION
 FREI FUER VERÖFFENTLICHUNG
 .1997
 MATED WITH:
 PASSEND ZU:
 HD.15

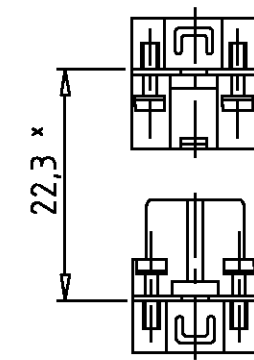
1997

MATED WITH:
 PASSEND ZU:
 HD.15

| | | | | | | | |
|--------------|------|-----------------------------|-----|------|----------|------|------|
| LOC | DIST | REVISIONS ÄNDERUNGEN | | | | | |
| A1 | - | P | LTR | DATE | DWN | APVD | |
| PROJEKT NR.: | | DESCRIPTION BESCHREIBUNG | | | DATE | DWN | APVD |
| - | | auf neue Design geändert | | | 25.06.01 | SR | SM |
| | | Eg00-1877-01 | | | | | |



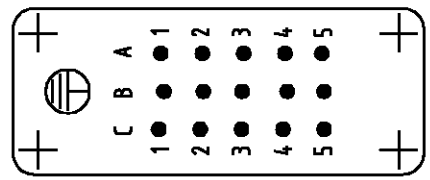
Montagehinweis
 Assembling instruction



* Abstand für sichere Kontakt-
 gabe max: 24 mm

Kontaktanordnung
 Contact arrangement

Ansicht Anschlußseite
 view from termination side



Notes:

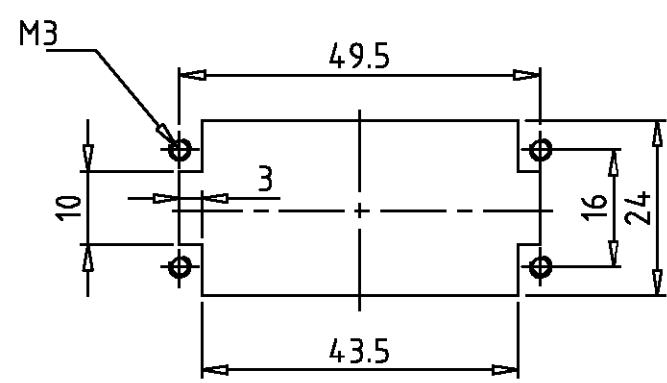
- ① Material: insert, PC
 UL-File Nr.: E101788(R)
- ② use contact-type: HD.M

Bemerkungen:

- ① Material: Einsatz: PC
 UL-File Nr.: E101788(R)
- ② Kontakte: Serie HD.M

Montageausschnitt
 Panel cut-out for contact insert

bei Verwendung ohne Gehäuse
 when used without housing



| | | | | | | |
|-------------|--|---|---|--|--|--|
| 1 | Stifteinsatz HD.15. Crimp | ① | hellbeige | 1 | | |
| 2-3 | DESCRIPTION / BENENNUNG | MATERIAL | COLOR / FARBE | ITEM NO. POS. | REMARKS / BEMERKUNGEN | |
| HD.15.Sti.C | <small>THIS DRAWING IS A CONTROLLED DOCUMENT FOR AMP INCORPORATED. IT IS SUBJECT TO CHANGE AND THE CONTROLLING ENGINEERING ORGANIZATION SHOULD BE CONTACTED FOR THE LATEST REVISION. DIESER ZEICHNUNGSKOPF WIRD DURCH AMP INCORPORATED KONTROLLIERT. ÄNDERUNGEN, DIE DEM TECHNISCHEN FORTSCHRITT DIENEN, SIND VORBEHALTEN. DEN JEWELIG LETZTGÜLTIGEN ÄNDERUNGSSTAND ERFAHREN SIE AUF ANFRAGE.</small> DIMENSIONS: DIMENSIONEN: mm | <small>TOLERANCES UNLESS OTHERWISE SPECIFIED: ALL GEMEINTOLERANZEN</small> n. ISO 8015 n. ISO 2768 - mH - E n. DIN 16901 - 140 0 PLC 1 PLC 2 PLC 3 PLC ANGLES / WINKEL #- FINISH / OBERFLÄCHE / FARBE | DWN Schneider 28.07.1998 CHK Schweiger 28.07.1998 APVD - PRODUCT SPEC PRODUKTSPEZ. - APPLICATION SPEC VERARBEITUNGSSPEZ. - WEIGHT GEWICHT 57 g | NAME Male insert HD.15 Stifteinsatz HD.15 SIZE A3 CAGE CODE 00779 DRAWING NO ZEICHNUNGS-NR. C=1103004 | HTS Elektrotechnik 53819 Neunkirchen, Germany RESTRICTED TO NUR FUER - | |
| | | ① | ② | CUSTOMER DRAWING /KUNDENZEICHNUNG | MASSSTAB 1:1 BLATT 1 OF 1 REV A2 | |
| | | | | | | |
| | | | | | | |
| | | | | | | |