

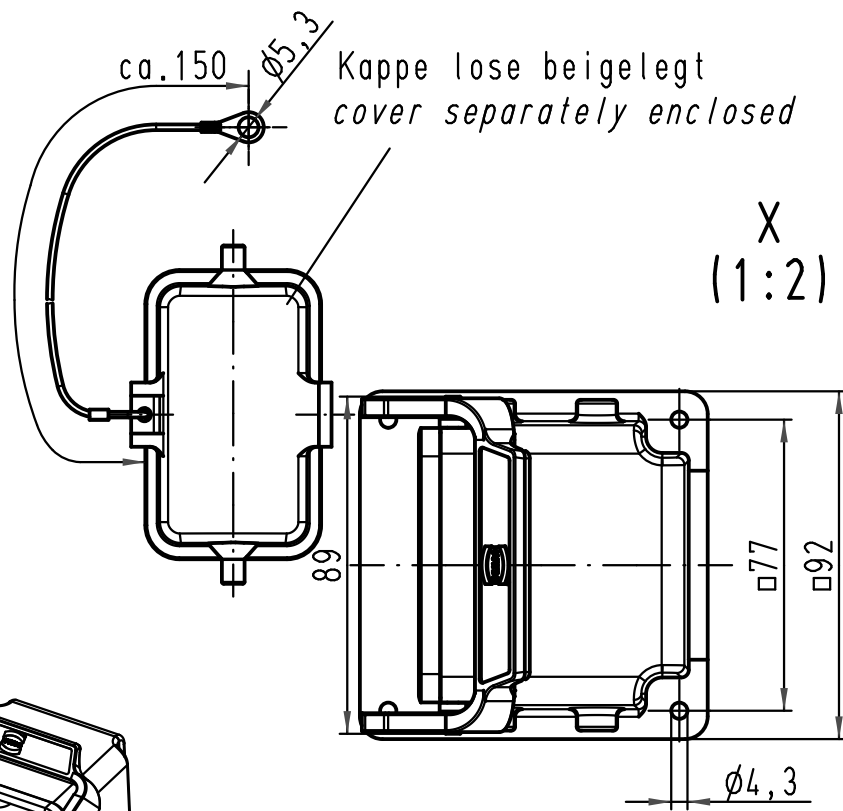
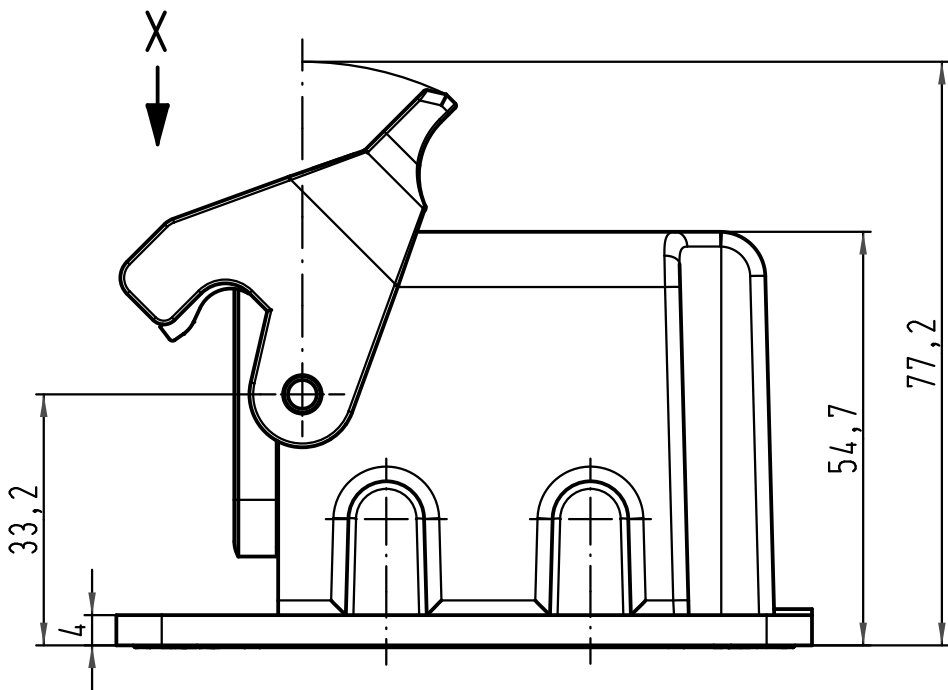
1 2 3 4 5 6

A

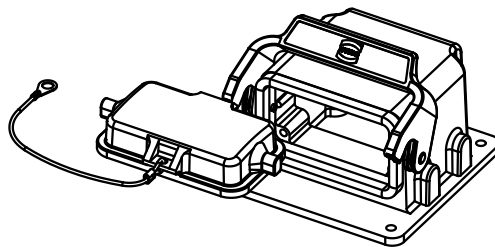
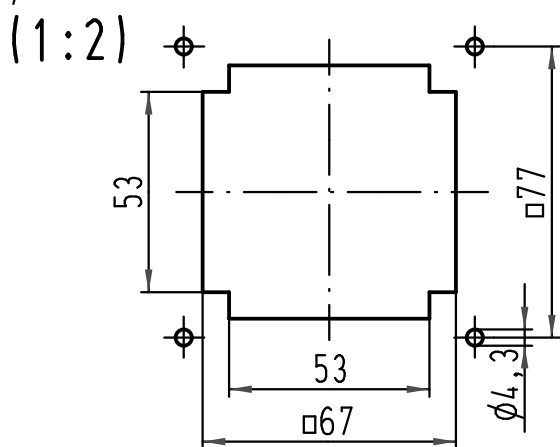
B

C

D



Montageausschnitt  
panel cut out



Gehäuse ohne Oberfläche  
housing without coating

All Dimensions in mm Original Size DIN A 4		Techn. Character.			Nicht tolerierte Maße! Free size tolerances	
			Dat.	Name	Maßstab/Scale <b>1:1</b>	<b>Han 10B-agw-LB-AK-77</b> Motoranschlussgehäuse 77/10B motor connection housing 77/10B
			Detail.	10.05.10 Pe		
			Insp.	Tie		
			Stand.			
A			HARTING Electric GmbH & Co. KG		TB 09 30 410 0970	Blatt/ page
Mod.	Dat.	Name	D-32339 Espelkamp			