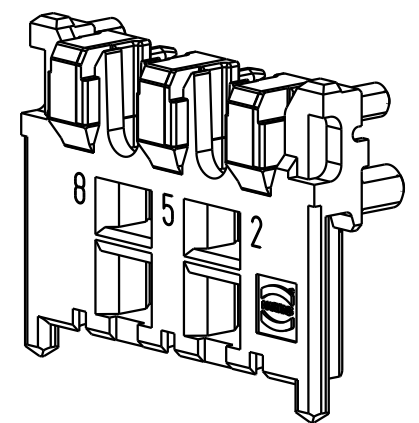


Reihe B ; Position 2,5,8 für Signalleitung
 Row B ; position 2,5,8 for signal-line
 Reihe A,C ; Position 1,3,4,6,7,9 für Masseleitung
 Row A,C ; position 1,3,4,6,7,9 for ground-line

- 5) Einpreßzone in beliebiger Winkellage zur Längsachse zulässig
 5) Press-in-zone in any angular position related to it's longitudinal axis admissible
- 4) Für Einpreßverbindung DIN 41611-5-EE 1.0-AC
 4) For press-in connection DIN 41611-5-EE 1.0-AC
- 3) Bauteilegrenze (gilt für beide Leiterplattenseiten)
 3) Limit area of components (valid for both pcb-sides)
- 2) Frei von Leiterbahnen, ausgenommen Anschlußaugen
 2) No tracks, except solder eyes
- 1) Löcher nicht metallisiert
 1) Non-metallized drillings



All Dimensions in mm Original Size DIN A 3			Techn. Character.			Nicht tolerierte Maßel Free size tolerances			
				Dat.	Name	Maßstab/Scale 2:1 (5:1)	Mini Coax gewinkelter Kontakt (einreihig) 3x50 Ohm (3 Einzelkontakte) Einpreßtechnik Mini Coax angled contact (single row) 3x50 Ohm (3 single contacts) press-in		
			Detail.	10.08.05	TD				
			Insp.	10.08.05	TD				
			Stand.						
31702			HARTING Electronics GmbH & Co. KG				TB 07 31 100 0028 Blatt/page		
Mod.	Dat.	Name	D-32339 ESPELKAMP						