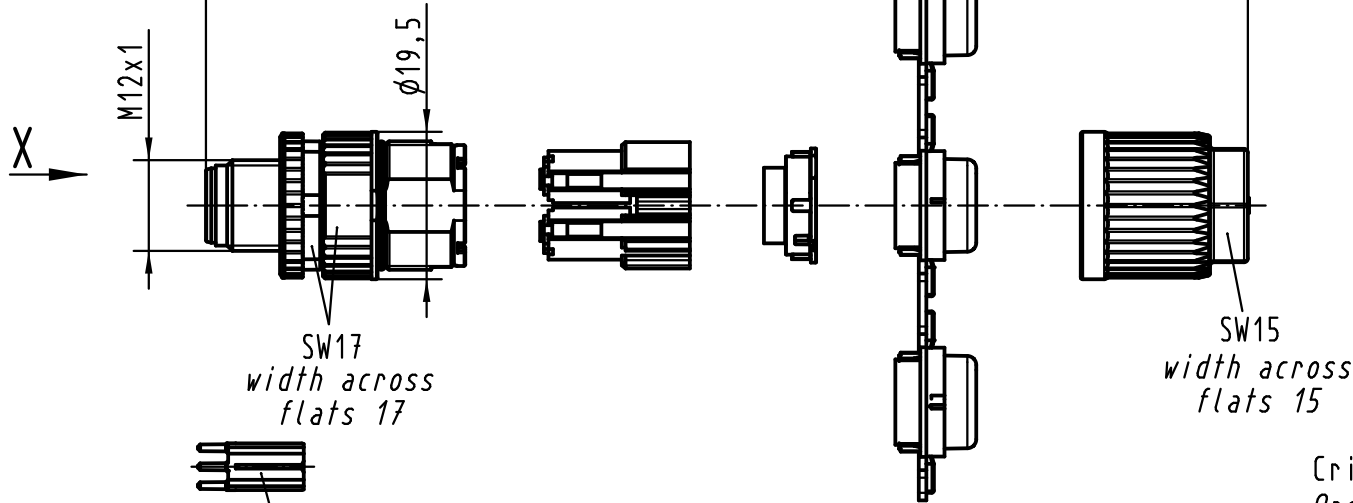


1 2 3 4 5 6

Gesamtlänge im verschraubten Zustand ca. 44,8mm
complete length when assembled app. 44,8mm

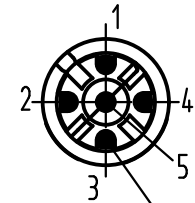


SW17
width across
flats 17

SW15
width across
flats 15

Montagehilfe wird
lose beigelegt
assembly aid enclosed

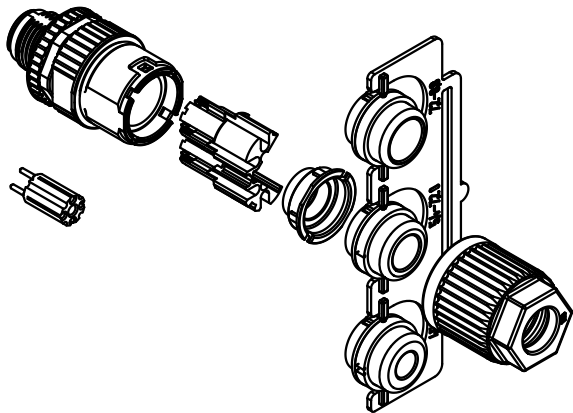
X (2:1)



Steckgesicht n.
Contact face acc.to
IEC 61076-2-101

Crimpkontakte separat bestellen
Order contacts separately

| Kabelø Cableø | Leiterquerschnitt Wire gauge | Bestell-Nr. Part-No. |
|------------------|---------------------------------|-------------------------|
| 4,5-8,8mm | AWG 26-22 | 09 67 000 5576 |
| | AWG 24-20 | 09 67 000 8576 |
| | alternativ/alternative | |
| | AWG 26-22 | 61 03 000 0094 |
| | AWG 22-20 | 61 03 000 0073 |



| All Dimensions in mm Original Size DIN A 4 | | | Techn. Character. | | | Nicht tolerierte Maß/Free size tolerances | | |
|---|----------|------|--|----------|------|---|---|-------------|
| | | | | Dat. | Name | Maßstab/Scale 1:1 | M12-L RSV crimp geschirmt, Stift, 5-polig, A-kodiert Circular Connector crimp shielded, male, 5-pole, A-coded | |
| | | | Detail. | 13.05.09 | DY | | | |
| EC03731 | 30.08.11 | DY | Insp. | | WELL | | | |
| EC03244 | 20.05.11 | DY | Stand. | | | | | |
| EC01106 | 23.11.09 | DY | | | | | | |
| 414334 | | | | | | | | |
| Mod. | Dat. | Name | HARTING Electronics GmbH & Co. KG D-32339 ESPELKAMP | | | | TB 21 03 812 1505 Sub. | Blatt/ page |