

1 2 3 4 5 6

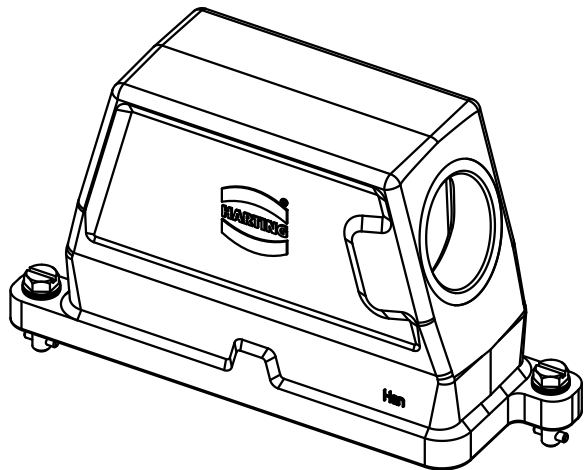
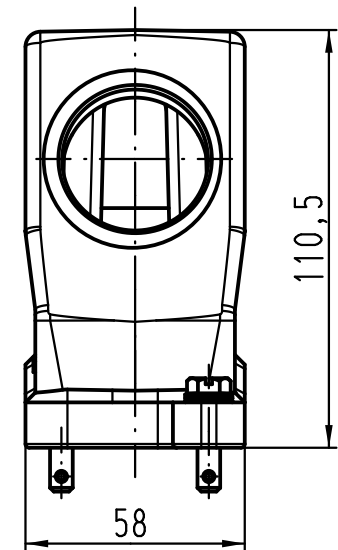
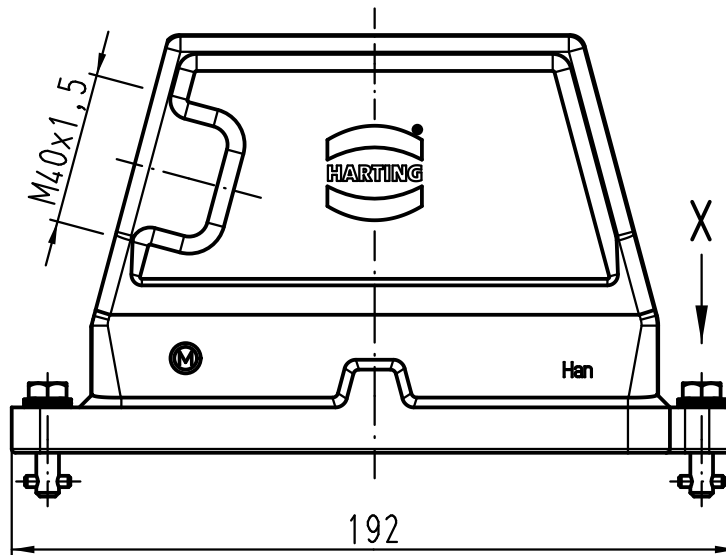
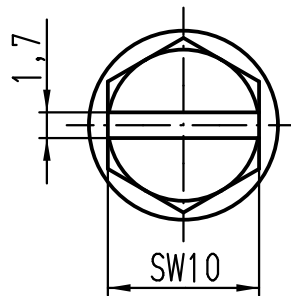
A

B

C

D

X(2:1)



All Dimensions in mm Original Size DIN A 4			Techn. Character.			Nicht tolerierte Maß/Free size tolerances		
				Dat.	Name	Maßstab/Scale 1:2	Han 24HPR-gs-KV-M40 Gehäuse mit Knebelverschluß hood with toggle locking system	
			Detail.	18.12.08	Ho			
			Insp.		Be			
C	06.04.11	Ho	Stand.					
B	04.12.09	Rull	HARTING Electric GmbH & Co. KG				TB 19 40 024 0503	
A			D-32339 Espelkamp					
Mod.	Dat.	Name				Sub. TB 19 40 024 0503 v. 03.06.02		Blatt/page